

OBSAH

Zverejnené prihlášky vynálezov.....	9
Udelené patenty.....	59
Zapísané úžitkové vzory.....	76
Zapísané priemyselné vzory.....	84
Zverejnené prihlášky ochranných známk.....	92
Zapísané ochranné známky bez zmeny.....	162
Zapísané ochranné známky so zmenou.....	200
Obnovené ochranné známky.....	205
Prevody ochranných známk.....	218
Zmeny v údajoch o majiteľoch ochranných známk.....	223
Licenčné zmluvy (ochranné známky).....	226
Označenia pôvodu výrobkov.....	235
Úradné oznamy.....	239

INHALT

Veröffentlichung der Patentanmeldungen.....	9
Erteilte Patente.....	59
Eintragene Gebrauchsmuster.....	76
Eintragene Gewerbliche Muster.....	84
Veröffentliche Markenmeldung.....	92
Registrierte Warenzeichen mit Änderung.....	162
Registrierte Warenzeichen ohne Änderung.....	200
Erheuerte Warenzeichen.....	205
Warenzeichenübertragungen.....	218
Änderungen im Angaben von den Warenzeicheninhabers.....	223
Kontraktlizenz (Warenzeichen).....	226
Ursprungsbezeichnung.....	235
Amtliche Mitteilungen.....	239

CONTENTS

Publication of Invention Applications.....	9
Patents granted.....	59
Registered Utility Models.....	76
Registered Industrial Designs.....	84
Published Trademark Applications.....	92
Registered Trademarks without Modification.....	162
Registered Trademarks with Modification.....	200
Renewal Trademarks.....	205
Transfers of Trademarks.....	218
Modification of data of Trademark holders.....	223
Licence contracts (Trademarks).....	226
Appelations of Origin of Goods.....	235
Official Announcements.....	239

VESTNÍK

ÚRADU PRIEMYSELNÉHO VLASTNÍCTVA

SLOVENSKEJ REPUBLIKY

Banská Bystrica 12. júl 1999

7

Dvojpísmenové kódové označenia krajín a medzinárodných organizácií

AD	Andorra	DZ	Alžírsko	KE	Keňa
AE	Spojené arabské emiráty	EC	Ekvádor	KG	Kirgizsko
AF	Afganistan	EE	Estónsko	KH	Kambodža
AG	Antigua a Barbuda	EG	Egypt	KI	Kiribati
AI	Anguilla	EH	Západná Sahara	KM	Komory
AL	Albánsko	EP	Európsky patentový úrad	KN	Svätý Krištof a Nevis
AM	Arménsko	ER	Eritrea	KP	Kórejská ľudovodemokratická republika
AN	Holandské Antily	ES	Španielsko	KR	Kórejská republika
AO	Angola	ET	Etiópia	KW	Kuvajt
AP	Africká regionálna organizácia priemyselného vlastníctva	FI	Fínsko	KY	Kajmanie ostrovy
AQ	Antarktída	FJ	Fidži	KZ	Kazachstan
AR	Argentína	FK	Falklandy	LA	Laos
AS	Americká Samoa	FM	Mikronézia	LB	Libanon
AT	Rakúsko	FO	Faerské ostrovy	LC	Svätá Lucia
AU	Austrália	FR	Francúzsko	LI	Lichtenštajnsko
AW	Aruba	GA	Gabon	LK	Sri Lanka
AZ	Azerbajdžan	GB	Veľká Británia	LR	Libéria
BA	Bosna a Hercegovina	GD	Grenada	LS	Lesotho
BB	Barbados	GE	Gruzínsko	LT	Litva
BD	Bangladéš	GF	Guayane	LU	Luxembursko
BE	Belgicko	GH	Ghana	LV	Lotyšsko
BF	Burkina	GI	Gibraltár	LY	Líbya
BG	Bulharsko	GL	Grónsko	MA	Maroko
BH	Bahrain	GM	Gambia	MC	Monako
BI	Burundi	GN	Guinea	MD	Moldavsko
BJ	Benin	GP	Guadeloupe	MG	Madagaskar
BM	Bermudy	GQ	Rovníková Guinea	MH	Marshallove ostrovy
BN	Brunej	GR	Grécko	MK	Macedónsko
BO	Bolívia	GS	Južná Georgia a južné sendvičové ostrovy	ML	Mali
BR	Brazília	GT	Guatemala	MM	Myanmar (Barma)
BS	Bahamy	GU	Guam	MN	Mongolsko
BT	Bhutan	GW	Guinea-Bissau	MO	Macao
BV	Buvetov ostrov	GY	Guyana	MP	Severné Mariány
BW	Botswana	HK	Hongkong	MQ	Martinique
BX	Benelux	HM	Heardov ostrov a McDonaldov ostrov	MR	Mauritánia
BY	Bielorusko	HN	Honduras	MS	Montserrat
BZ	Belize	HR	Chorvátsko	MT	Malta
CA	Kanada	HT	Haiti	MU	Maurícius
CC	Kokosové ostrovy	HU	Maďarsko	MV	Maledívy
CF	Stredoafrická republika	IB	Medzinárodný výbor WIPO	MW	Malawi
CG	Kongo	ID	Indonézia	MX	Mexiko
CH	Švajčiarsko	IE	Írsko	MY	Malajzia
CI	Pobrežie Slonoviny	IL	Izrael	MZ	Mozambik
CK	Cookove ostrovy	IN	India	NA	Namíbia
CL	Chile	IO	Britské indicko-oceánske teritórium	NC	Nová Kaledónia
CM	Kamerun	IQ	Irak	NE	Niger
CN	Čína	IR	Irán	NF	Norfolk
CO	Kolumbia	IS	Island	NG	Nigéria
CR	Kostarika	IT	Taliano	NI	Nikaragua
CU	Kuba	JM	Jamajka	NL	Holandsko
CV	Kapverdy	JO	Jordánsko	NO	Nórsko
CX	Vianočný ostrov	JP	Japonsko	NP	Nepál
CY	Cyprus			NR	Nauru
CZ	Česká republika			NU	Niue
DE	Nemecko			NZ	Nový Zéland
DJ	Džibutsko			ON	Omán
DK	Dánsko			OA	Africká organizácia duševného vlastníctva
DM	Dominika				
DO	Dominikánska republika				

PA	Panama	VA	Vatikán
PE	Peru	VC	Svätý Vincent a Grenadiny
PF	Francúzska Polynézia	VE	Venezuela
PG	Papua-Nová Guinea	VG	Britské Panenské ostrovy
PH	Filipíny	VI	Panenské ostrovy USA
PK	Pakistan	VN	Vietnam
PL	Poľsko	VU	Vanuatu
PM	Saint Pierre a Miquelon		
PN	Pitcairn	WF	Wallis a Futuna
PR	Portoriko	WO	Medzinárodná organizácia pre duševné vlastníctvo
PT	Portugalsko		
PW	Palau	WS	Samoa
PY	Paraguaj		
		YE	Jemen
QA	Katar	YT	Mayotte
		YU	Juhoslávia
RE	Reunion		
RO	Rumunsko	ZA	Juhoafrická republika
RU	Rusko	ZM	Zambia
RW	Rwanda	ZR	Zair
		ZW	Zimbabwe
SA	Saudská Arábia		
SB	Šalamúnové ostrovy		
SC	Seychely		
SD	Sudán		
SE	Švédsko		
SG	Singapur		
SH	Svätá Helena		
SI	Slovinsko		
SJ	Svalbard a Jan Hayen		
SK	Slovensko		
SL	Sierra Leone		
SM	San Marino		
SN	Senegal		
SO	Somálsko		
SR	Surinam		
ST	Svätý Tomáš a Princov ostrov		
SV	Salvador		
SY	Sýria		
SZ	Svazijsko		
TC	Turks a Caicos		
TD	Čad		
TF	Francúzske južné územie		
TG	Togo		
TH	Thajsko		
TJ	Tadžikistan		
TK	Tokelau		
TM	Turkménsko		
TN	Tunisko		
TO	Tonga		
TP	Východný Timor		
TR	Turecko		
TT	Trinidad a Tobago		
TV	Tuvalu		
TW	Taiwan		
TZ	Tanzánia		
UA	Ukrajina		
UG	Uganda		
UM	Menšie odľahlé ostrovy USA		
US	Spojené štáty americké		
UY	Uruguaj		
UZ	Uzbekistan		

ČASŤ

VYNÁLEZY

Kódy na označovanie jednotlivých druhov dokumentov

Prihlášky vynálezov zverejnené podľa zákona - kód A3 Udelené patenty podľa zákona č. 527/90 Zb. - kód B6
 č. 527/90 Zb. v znení zákona NR SR č. 90/93 Z. z. v znení zákona NR SR č. 90/93 Z. z.

Číselné kódy na označovanie bibliografických údajov

(11)	číslo patentu	6 (51)	medzinárodné patentové triedenie
(21)	číslo prihlášky vynálezu	(54)	názov
(22)	dátum podania prihlášky vynálezu	(57)	anotácia
(31)	číslo prioritnej prihlášky vynálezu	(71)	meno (názov) prihlasovateľa(-ov)
(32)	dátum prioritnej prihlášky vynálezu	(72)	meno pôvodcu(-ov)
(33)	krajina priority	(73)	meno (názov) majiteľa(-ov)
(40)	dátum zverejnenia prihlášky vynálezu	(86)	údaje PCT

Kódy na označovanie záhlavia oznámení publikovaných vo Vestníku ÚPV SR (Štandard WIPO ST 17)

BB9A	zverejnené prihlášky vynálezov	MM4A	zánik patentov pre nezaplatenie ročných poplatkov
FA9A	vzdanie sa alebo odvolanie udeľovacieho konania	MM4F	zánik autorských osvedčení pre nezaplatenie ročných poplatkov
FC9A	zamietnutie prihlášok vynálezu	PA4A	zmena autorských osvedčení na patenty
FD9A	zastavenie konania o prihláškach vynálezu	PC9A	zmena dispozičných práv na vynálezy
FG4A	udelené patenty	PD4A	prevod práv a ostatné zmeny majiteľov patentov
MA4A	zánik patentov vzdaním sa	QA9A	ponuka licencií
MA4F	zánik autorských osvedčení vzdaním sa	QB9A	Licenčné zmluvy
MC4A	zrušenie patentov	SB4A	zapísané patenty do registra po odtajení
MC4F	zrušenie autorských osvedčení	SB4F	zapísané autorské osvedčenia do registra po odtajení
MH4A	čiastočné zrušenie patentov		
MH4F	čiastočné zrušenie autorských osvedčení		
MK4A	zánik patentov uplynutím doby platnosti		
MK4F	zánik autorských osvedčení uplynutím doby platnosti		

Opravy. Zmeny. Rôzne.

Opravy v prihláškach vynálezov

HA9A	meno pôvodcov
HB9A	oprava mien
HC9A	zmena mien
HD9A	oprava adries
HE9A	zmena adries
HF9A	oprava dát
HG9A	oprava chýb v triedení
HH9A	oprava alebo zmena všeobecne
HK9A	tlačové chyby v úradných vestníkoch

Opravy v udelených ochranných dokumentoch

patenty	autorské osvedčenia	
TA4A	TA4F	meno pôvodcov
TB4A	TB4F	oprava mien
TC4A	TC4F	zmena mien
TD4A	TD4F	oprava adries
TE4A	TE4F	zmena adries
TF4A	TF4F	oprava dát
TG4A	TG4F	oprava chýb v triedení
TH4A	TH4F	oprava alebo zmena všeobecne
TK4A	TK4F	tlačové chyby v úradných vestníkoch

BB9A

Zverejnené prihlášky vynálezov usporiadané podľa čísel

Ďalej uvedené prihlášky vynálezov boli zverejnené dňom uvedeným vo Vestníku Úradu priemyselného vlastníctva Slovenskej republiky podľa zákona č. 527/1990 Zb. o vynálezoch, priemyselných vzoroch a zlepšovacích návrhoch, v znení neskorších zákonov.

4882-88	A 01N 25/32	1438-98	B 01D 29/66	1776-98	A 61F 13/15
8144-88	C 07C 33/50	1461-98	C 07D 263/32	1780-98	A 01H 1/06
3628-89	B 65D 65/38	1466-98	D 04B 9/56	1792-98	C 11D 3/20
307-90	C 08L 77/00	1471-98	C 07D 231/20	1794-98	B 65D 75/36
1255-90	A 01N 25/04	1487-98	D 01H 4/00	1800-98	B 22D 41/18
3067-90	C 12N 15/58	1529-98	C 07C 225/20	1807-98	A 61K 39/106
5490-90	F 02M 31/04	1543-98	A 01N 29/10	1810-98	C 12N 7/02
5952-90	C 09C 1/00	1547-98	B 60B 1/00	1814-98	C 12N 9/10
1112-95	A 63F 9/08	1568-98	C 21B 13/00	1815-98	D 01F 6/62
564-97	A 43B 3/00	1578-98	H 01J 61/38	1819-98	F 16M 11/20
995-97	B 32B 15/10	1590-98	E 03B 7/08	1821-98	E 05B 65/19
1107-97	C 12N 15/12	1591-98	E 03B 9/10	1822-98	C 07C 233/65
1164-97	E 04H 12/00	1592-98	A 61K 7/155	1-99	A 01N 37/50
1493-97	A 61H 33/06	1609-98	C 12N 15/12	13-99	B 60T 7/08
1495-97	G 01N 27/447	1611-98	B 01D 15/08	16-99	A 61B 5/00
1500-97	B 02C 19/22	1612-98	C 12N 15/13	17-99	B 29C 63/46
1519-97	A 61L 2/16	1626-98	C 23C 22/18	31-99	B 01J 38/48
1530-97	A 41D 27/18	1629-98	A 61K 31/47	32-99	C 07D 477/08
1584-97	G 09C 5/00	1632-98	C 07K 14/435	34-99	C 08L 1/02
1633-97	A 46B 9/00	1637-98	A 61F 13/56	39-99	A 61K 31/43
1707-97	B 60R 9/04	1641-98	H 02K 3/40	45-99	A 41H 37/00
1710-97	H 03B 5/36	1643-98	A 23G 3/00	55-99	A 61K 35/74
1728-97	A 23L 1/054	1646-98	C 07D 307/58	56-99	D 04H 13/00
1729-97	C 25F 1/00	1652-98	B 08B 9/02	70-99	C 09J 131/04
1751-97	C 07C 273/18	1662-98	C 07C 55/14	72-99	C 07H 17/08
1752-97	C 07D 311/22	1667-98	C 07K 7/02	73-99	C 09J 5/02
1768-97	F 41B 15/04	1668-98	B 30B 15/06	75-99	C 07D 311/70
178-98	A 23L 1/305	1669-98	B 30B 15/06	77-99	C 12N 15/62
389-98	C 07K 14/00	1670-98	D 01F 6/60	78-99	A 61K 31/435
411-98	B 61D 17/00	1672-98	D 01F 6/60	89-99	C 12N 15/29
542-98	C 07D 295/08	1679-98	C 07C 49/755	91-99	C 07D 401/04
629-98	C 07K 1/00	1690-98	D 06L 3/02	102-99	C 21B 13/12
642-98	C 01F 7/44	1692-98	A 01N 37/02	109-99	A 23G 9/02
643-98	A 62C 39/00	1698-98	C 12N 15/86	127-99	C 10L 1/18
644-98	F 16L 58/10	1699-98	C 07D 311/04	128-99	C 21C 1/08
1041-98	A 24D 3/10	1705-98	C 12N 15/53	136-99	C 07D 261/08
1067-98	C 07D 309/04	1706-98	B 62M 11/14	141-99	A 01N 37/46
1073-98	E 04B 1/86	1713-98	F 16K 3/28	142-99	G 01F 11/10
1097-98	B 22D 41/56	1726-98	C 12P 17/10	156-99	C 07H 3/06
1104-98	C 04B 28/14	1728-98	C 07C 211/55	165-99	C 07D 417/12
1148-98	C 12N 15/62	1729-98	C 07C 211/54	167-99	A 61K 9/16
1152-98	A 01N 25/02	1730-98	C 07C 211/54	176-99	A 61K 9/12
1175-98	C 07D 513/04	1733-98	A 21B 5/02	184-99	C 07D 239/42
1184-98	C 07H 17/08	1738-98	B 61D 39/00	187-99	B 05B 9/08
1194-98	A 61K 39/12	1740-98	C 12P 7/62	191-99	C 07D 475/02
1250-98	E 04B 1/14	1743-98	H 05K 7/14	218-99	A 01N 43/56
1252-98	B 65D 85/16	1749-98	B 28C 7/12	226-99	C 22B 60/02
1254-98	E 04H 1/14	1750-98	E 04D 13/10	228-99	A 01N 47/24
1334-98	C 03B 37/05	1754-98	C 11C 5/00	229-99	A 01N 47/24
1347-98	C 02F 9/00	1755-98	A 46B 7/04	279-99	C 21D 8/12
1348-98	C 04B 41/50	1756-98	B 65B 9/06	280-99	B 01J 29/34
1369-98	E 05D 3/08	1761-98	C 12N 15/13	352-99	C 11D 17/06
1383-98	A 23L 1/03	1763-98	C 12P 13/20	359-99	C 25B 9/00
1406-98	C 08K 3/34	1775-98	A 61K 9/50	392-99	C 11D 7/06

Trieda A**6 (51) A 01H 1/06****(21) 1780-98**

(71) TASMANIAN ALKALOIDS PTY LTD., Westbury, Tasmania, AU;

(72) Fist Anthony John, Norwood, Tasmania, AU; Byrne Christopher James, Westbury, Tasmania, AU; Gerlach Wayne Lyle, Killara, New South Wales, AU;

(54) Zdokonalená výroba tebaínu a oripavínu

(22) 08.07.97

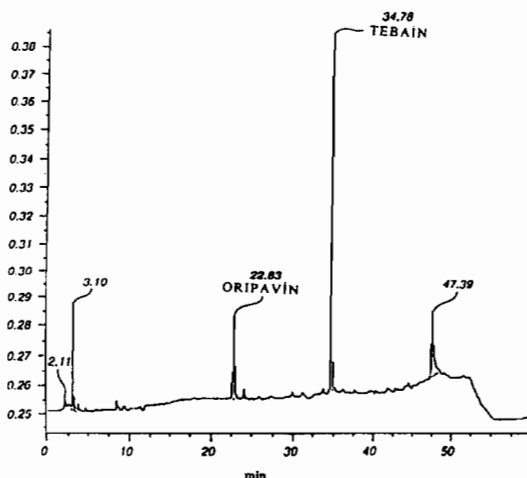
(32) 11.07.96

(31) 08/678 208

(33) US

(86) PCT/AU97/00433, 08.07.97

(57) Je opísaná zlepšená maková slama stabilne sa reprodukujeho Papaver somniferum na extrakciu tebaínu a/alebo oripavínu, pričom vymlátená slama má obsah tebaínu a/alebo oripavínu, tvoriaci aspoň 50 % hmotnostných z kombinácie alkaloidov, ktorá sa skladá z morfinu, kodeínu, tebaínu a oripavínu.

**6 (51) A 01N 25/02, A 61L 2/18, C 11D 3/48****(21) 1152-98**

(71) THE PROCTER & GAMBLE COMPANY, Cincinnati, OH, US;

(72) Romano Nicoletta, Rome, IT; Trani Marina, Rome, IT;

(54) Dezinfekčné prostriedky a spôsob dezinfekcie vonkajších plôch

(22) 13.02.97

(32) 23.02.96, 13.11.96

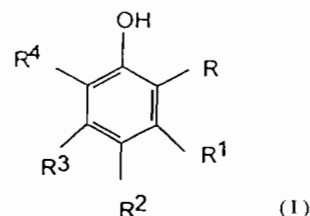
(31) 96870018.7, 96870147.4

(33) EP, EP

(86) PCT/US97/02267, 13.02.97

(57) Dezinfekčný prostriedok obsahuje peroxidové bielidlo, 0,003 % až 5 % hmotn. cyklického terpénu alebo jeho derivátu a 0,003 % až 5 % hmotn. fenolovej zlúčeniny všeobecného vzorca (I), v ktorom R, R¹, R², R³ a R⁴ nezávisle predstavujú vodík, lineárny alebo rozvetvený, nasýtený alebo nenasýtený uhlíkovodíkový reťazec s 1 až

20 atómami uhlíka alebo alkoxylovaný uhlíkovodíkový reťazec. Riešenie tiež zahŕňa dezinfekčný prostriedok, ktorý obsahuje cyklický terpén alebo jeho derivát a eugenol, karvakrol a/alebo kyselinu ferulovú. Spôsob dezinfekcie neživých plôch spočíva v aplikácii týchto prostriedkov na uvedenú plochu.

**6 (51) A 01N 25/04, 25/30****(21) 1255-90**

(71) Albright & Wilson Limited, Oldbury, Warley, West Midlands, GB;

(72) Lambie Alan James, Kidderminster, Worcestershire, GB; Akred Brian John, Whitehaven, Cumbria, GB; Nicholson William John, Halesowen, West Midlands, GB; Newton Jill Elizabeth, Wordsley, Near Stourbridge, West Midlands, GB;

(54) Biocídne a agrochemické suspenzie

(22) 15.03.90

(32) 17.03.89

(31) 8906234.3

(33) GB

(57) Suspenzie obsahujú vodnú štruktúrovanú povrchovo aktívnu látku, ktorá má v sebe suspendované častice alebo kvapôčky v podstate vo vode nerozpustnej alebo málo rozpustnej biocídnej alebo agrochemicky aktívnej látky v hmotnostnom pomere celkovej povrchovo aktívnej látky k uvedenej aktívnej látke menšom ako 20 : 1.

6 (51) A 01N 25/32, 35/06, 35/10, 43/40, 43/16, 43/18, 43/54, 41/10, 37/42**(21) 4882-88**

(71) Zeneca Inc., Wilmington, DE, US;

(72) Buren Lawrence L., Cupertino, CA, US; Hsu Joanna K., Sunnyvale, CA, US; Ensminger Michael P., San Jose, CA, US; Duerksen Charles J., Visalia, CA, US; Poletika Nicholas N., Visalia, CA, US; Rodriguez Benjamin P., Visalia, CA, US;

(54) Herbicídny prostriedok, spôsob potláčania nežiaducej vegetácie a spôsob znižovania poškodenia plodín

(22) 05.07.88

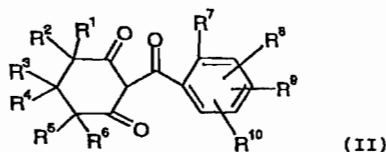
(32) 22.06.88, 06.07.87

(31) 208 269, 070 015

(33) US, US

(57) Herbicídny prostriedok obsahujúci ako herbicídne účinnú zložku acylovú 1,3-dikarbonylovú zlúčeninu so všeobecným vzorcom (II), kde R¹, R², R³, R⁴, R⁵ a R⁶ nezávisle je vždy vodík alebo alkyl s 1 až 4 C alebo R¹ a R² alebo R³ a R⁴ dokopy predstavujú vždy alkylén s 2 až 5 C, R⁷ je

halogén, kyano, alkyl s 1 až 4 C, halogénalkyl s 1 až 4 C, alkoxy s 1 až 4 C, nitro alebo R_kSO_n , kde R_k je alkyl s 1 až 4 C a n je 0; R^8 , R^9 a R^{10} je nezávisle vždy vodík; halogén; alkyl s 1 až 4 C; alkoxy s 1 až 4 C; trifluórometoxy; kyano; nitro; halogénalkyl s 1 až 4 C; alebo $R_bS(O)_n$, kde n je 0, 1 alebo 2; a R_b je alkyl s 1 až 4 C, halogénalkyl s 1 až 4 C, fenyl alebo benzyl; a ako antidotum antidotálne účinné množstvo zlúčeniny zo súboru zahŕňajúceho amidy halogénalkánových kyselín a anhydrid kyseliny 1,8-naftalovej, pričom hmotnostný pomer herbicídne účinnej zlúčeniny a antidotálne účinnej zlúčeniny leží v rozmedzí od 0,1 : 1 do 30 : 1.



6 (51) A 01N 29/10

(21) 1543-98

(71) American Cyanamid Company, Madison, NJ, US;

(72) Bentley Terence James, East Windsor, NJ, US; Barnes Keith Douglas, Newton, PA, US;

(54) **1,4-Diaryl-2,3-difluoro-2-buténové insekticídne a akaricídne činidlá**

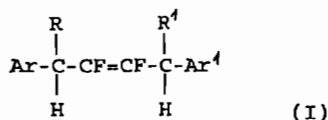
(22) 09.11.98

(32) 12.11.97

(31) 08/969 056

(33) US

(57) 1,4-Diaryl-2,3-difluoro-2-buténové zlúčeniny so štruktúrnym vzorcom (I), v ktorom Ar znamená fenyl, 1- alebo 2-naftyl alebo 5- alebo 6-členný heterocyklus, prípadne substituovaný halogénom, C_{1-4} alkylom, C_{1-4} halogénalkylom, C_{1-4} alkoxykupinou, C_{1-4} halogénalkoxykupinou, R znamená H, C_{1-4} alkyl, C_{1-4} halogénalkyl, C_{3-6} cykloalkyl alebo C_{3-6} halogénalkoxykyl, R^1 znamená H, F, Cl, Br, CN, OR^2 , pričom R^2 je H alebo C_{1-4} alkyl a Ar^1 znamená prípadne substituované fenoxifynyl, fenyl, bifenyl, fenoxypyridyl, benzylpyridyl, benzylfenyl, benzoylfenyl, 1- alebo 2-naftyl alebo 5- alebo 6-členný heteroaromatický kruh, pričom prípadné substituenty sú halogén, C_{1-4} alkyl, C_{1-4} halogénalkyl, C_{1-4} alkoxykupina alebo C_{1-4} halogénalkoxykupina, kompozície na kontrolu škodlivého hmyzu a roztočov, ktoré tieto zlúčeniny obsahujú, a spôsoby kontroly škodlivého hmyzu a roztočov zahŕňajúce použitie týchto zlúčenín.



6 (51) A 01N 37/02, 37/04, 65/00

(21) 1692-98

(71) VITA (EUROPE) LIMITED, Odiham, Hampshire, GB;

(72) Watkins Max, Gamberley, Surrey, GB;

(54) **Gélový prostriedok s pomalým uvoľňovaním účinnej látky a spôsob potlačenia akaridového, lepidopteranového, plesňového a bakteriálneho zamorenia škodcami kolónií medonosných včiel**

(22) 12.06.97

(32) 13.06.96

(31) 9612403.7

(33) GB

(86) PCT/EP97/03078, 12.06.97

(57) Gélový prostriedok na potlačenie akaridového, lepidopteranového, plesňového a bakteriálneho zamorenia škodcami kolónií medonosných včiel, ktorý obsahuje najmenej 10 % hmotnostných éterického oleja alebo organickej kyseliny na riadenie účinných hladín éterického oleja alebo organickej kyseliny počas najmenej jedného reprodukčného cyklu varroa roztočov, a spôsob potlačenia akaridového, lepidopteranového, plesňového a bakteriálneho zamorenia škodcami kolónií medonosných včiel, podľa ktorého sa aplikuje do centra kolónií medonosných včiel účinné množstvo éterického oleja alebo organickej kyseliny vo forme prostriedku s pomalým uvoľňovaním účinnej látky. Olej môže byť vybraný zo skupiny: monoterpény ako mentol, geraniol, tymol, myrcén, citral, limonén, karén, gáfor, eugenol alebo cineol (eukalyptol); prírodného oleja, ako citrónový olej, eukalyptový olej alebo olej z Azadirachta indica; alebo organickej kyseliny, ako je kyselina mravčia, kyselina octová alebo kyselina šťaveľová. Najvýhodnejšie sú monoterpény ako tymol alebo mentol. Z nich je najvýhodnejší tymol.

6 (51) A 01N 37/46

(21) 141-99

(71) BASF AKTIENGESELLSCHAFT, Ludwigshafen, DE;

(72) Berghaus Rainer, Speyer, DE; Kleuser Dieter, Frankenthal, DE; Bratz Matthias, Limburgerhof, DE; Parg Adolf, Bad Dürkheim, DE; Nuyken Wessel, Otterstadt, DE;

(54) **Kvapalná formulácia etyl-(Z)-2-chlór-3-[2-chlór-5-(4,5,6,7-tetrahydro-1,3-dioxoizindol-2-yl)fenyl]akrylát**

(22) 05.08.97

(32) 19.08.96

(31) 196 33 271.0

(33) DE

(86) PCT/EP97/04253, 05.08.97

(57) Kvapalná formulácia etyl-(Z)-2-chlór-3-[2-chlór-5-(4,5,6,7-tetrahydro-1,3-dioxoizindol-2-yl)fenyl]akrylátu, ktorá okrem uvedenej účinnej látky na ochranu rastlín obsahuje iónový emulgátor, neiónový emulgátor, neiónové nukleofilné a nezasadité aromatické rozpúšťadla a prípadne ďalšiu herbicídne účinnú látku na ochranu rastlín. Je tiež uvedený spôsob ničenia nežiaducej vegetácie pomocou tejto formulácie.

6 (51) A 01N 37/50, 47/24, 47/44 // (A 01N 47/44, 47:24, 37:50)

(21) 1-99

(71) BASF AKTIENGESELLSCHAFT, Ludwigshafen, DE;

(72) Müller Bernd, Frankenthal, DE; Sauter Hubert, Mannheim, DE; Ammermann Eberhard, Heppenheim, DE; Lorenz Gisela, Hambach, DE; Strathmann Siegfried, Limburgerhof, DE; Schelberger Klaus, Gönheim, DE; Scherer Maria, Landau, DE; Hampel Manfred, Neustadt, DE; Saur Reinhold, Böhl-Iggelheim, DE; Leyendecker Joachim, Ladenburg, DE;

(54) Fungicídne zmesi

(22) 27.06.97

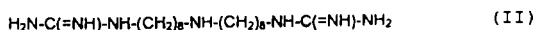
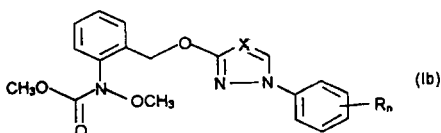
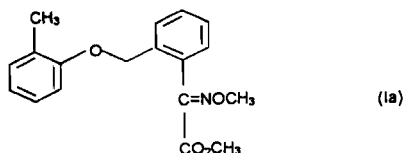
(32) 10.07.96, 30.08.96

(31) 196 27 696.9, 196 35 081.6

(33) DE, DE

(86) PCT/EP97/03378, 27.06.97

(57) Fungicídna zmes, ktorá ako účinné zložky obsahuje zložku I, ktorou je oximéterkarboxylát vzorca (Ia) alebo jeho soľ alebo adukt, a/alebo karbamát vzorca (Ib), v ktorom X znamená CH alebo N, n predstavuje 0, 1 alebo 2 a R znamená halogén, C₁-C₄-alkyl alebo C₁-C₄-halogénalkyl alebo jeho soľ alebo adukt, a zložku II, ktorou je iminoktadin vzorca (II) alebo jeho soľ alebo adukt v synergicky účinnom množstve, pričom vzájomný pomer I : II je 10 : 1 až 0,05 : 2. Riešenie obsahuje použitie týchto zmesí na prípravu fungicídnych prostriedkov.



6 (51) A 01N 43/56 // (A 01N 43/56, 43:824, 43:78, 43:76)

(21) 218-99

(71) BAYER AKTIENGESELLSCHAFT, Leverkusen, DE;

(72) Dahmen Peter, Neuss, DE; Feucht Dieter, Monheim, DE; Schallner Otto, Monheim, DE;

(54) Herbicídny prostriedok

(22) 18.08.97

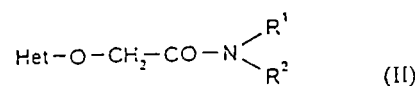
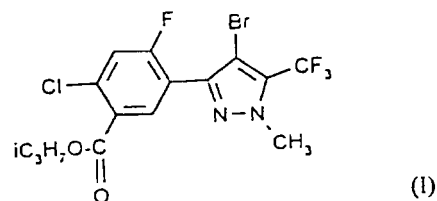
(32) 28.08.96

(31) 196 34 701.7

(33) DE

(86) PCT/EP97/04496, 18.08.97

(57) Herbicídny synergický prostriedok obsahuje 4-brom-1-metyl-5-trifluórmetyl-3-(2-fluór-4-chlór-5-izopropoxykarbonylfenyl)-pyrazolu všeobecného vzorca (I) a heteroaryloxyacetamidov všeobecného vzorca (II), v ktorom Het znamená prípadne substituovaný heteroaromatický zvyšok zo skupiny 1,3-tiazol-2-yl, 1,2,4-tiadiazol-2-yl, 1,3,4-tiadiazol-2-yl, benzoxazol-2-yl a benzotiazol-2-yl, R¹ znamená prípadne substituovanú C₁-₄alkyl, C₃-₄alkenyl alebo C₁-₄alkoxyskupinu a R² znamená prípadne substituovaný C₁-₄alkyl, C₃-₄alkenyl alebo fenyl vo vzájomnom pomere 1 : 0,001 až 1000.



6 (51) A 01N 47/24 // (A 01N 47/24, 43:40)

(21) 228-99

(71) BASF AKTIENGESELLSCHAFT, Ludwigshafen, DE;

(72) Müller Bernd, Frankenthal, DE; Sauter Hubert, Mannheim, DE; Ammermann Eberhard, Heppenheim, DE; Lorenz Gisela, Neustadt, DE; Strathmann Siegfried, Limburgerhof, DE; Scherer Maria, Landau, DE; Schelberger Klaus, Gönheim, DE; Leyendecker Joachim, Ladenburg, DE;

(54) Fungicídne zmesi

(22) 21.08.97

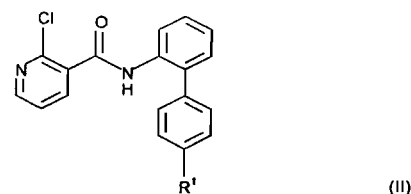
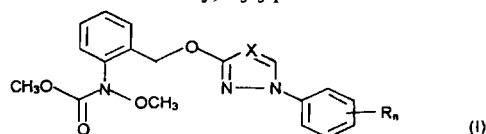
(32) 30.08.96

(31) 196 35 079.4

(33) DE

(86) PCT/EP97/04541, 21.08.97

(57) Fungicídna zmes obsahuje v synergicky účinnom množstve karbamát vzorca (I), v ktorom X znamená CH a N, n je 0, 1 alebo 2 a R predstavuje halogén, C₁-C₄-alkyl a C₁-C₄-halogénalkyl, pričom zvyšky R môžu byť rozdielne, ak n znamená 2 alebo jeho soľ alebo adukt, a anilid vzorca (II), v ktorom R¹ znamená fluór alebo chlór alebo jeho soli alebo adukty, a jej použitie.



6 (51) A 01N 47/24 // (A 01N 47/24, 37:34)

(21) 229-99

(71) BASF AKTIENGESELLSCHAFT, Ludwigshafen, DE;

(72) Müller Bernd, Frankenthal, DE; Sauter Hubert, Mannheim, DE; Ammermann Eberhard, Heppenheim, DE; Lorenz Gisela, Neustadt, DE; Strathmann Siegfried, Limburgerhof, DE; Scherer Maria, Landau, DE; Schelberger Klaus, Gönheim, DE; Leyendecker Joachim, Ladenburg, DE;

(54) Fungicídne zmesi

(22) 21.08.97

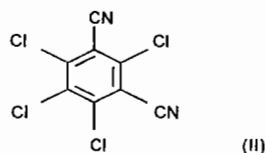
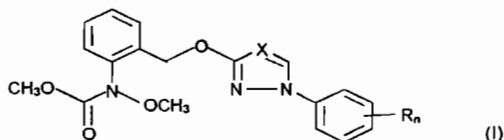
(32) 30.08.96

(31) 196 35 080.8

(33) DE

(86) PCT/EP97/04540, 21.08.97

(57) Fungicídna zmes obsahuje karbamát vzorca (I), v ktorom X znamená CH a N, n je 0, 1 alebo 2 a R predstavuje halogén, C₁-C₄-alkyl a C₁-C₄-halogénalkyl, pričom zvyšky R môžu byť rozdielne, ak n znamená 2 alebo jeho soľ alebo adukt, a tetrachlórizoftalonitril vzorca (II) v synergický účinnom množstve a jej použitie.



6 (51) A 21B 5/02

(21) 1733-98

(71) SOREMARTEC S.A., Schoppach-Arlon, BE;

(72) Rosso Renato, Alba, IT;

(54) Spôsob prípravy tvarovaných vafli, medziprodukt a vafle pripravené týmto spôsobom a forma na uskutočnenie tohto spôsobu

(22) 12.06.97

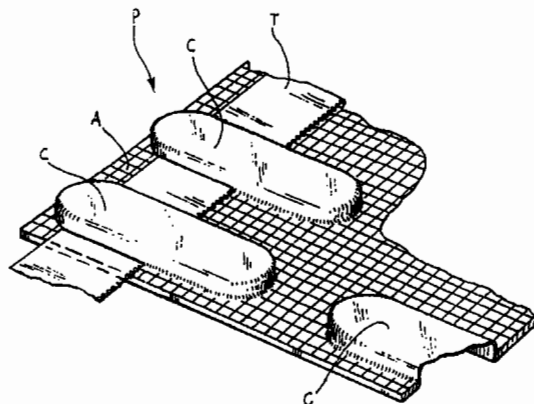
(32) 17.06.96

(31) 1506/96

(33) CH

(86) PCT/EP97/03050, 12.06.97

(57) Spôsob prípravy tvarovaných vafli, napríklad v tvare misky (C) z medziproduktu (P), ktorého uvedené tvarované časti sú spolu spojené v podstate plochým základným dielom (A), pričom hrúbka tvarovaných častí (C) je menšia, napríklad 1 až 1,5 mm v porovnaní s významne väčšou hrúbkou 2,2 až 2,5 mm základného dielu (A), čo umožňuje medziprodukt (P) bezpečne vyberať z opekacej formy bez nebezpečia zlomenia medziproduktu aj vtedy, keď tvarované časti (C) majú oveľa tenšie steny. Riešenie ďalej obsahuje formu na uskutočnenie tohto spôsobu.



6 (51) A 23G 3/00, 3/30

(21) 1643-98

(71) WARNER-LAMBERT COMPANY, Morris Plains, NJ, US;

(72) Hakamata Tetsuya, Meguro-ku, Tokyo, JP; Mochizuki Yasuhiro, Yokohama-shi, Kanagawa, JP; Noda Yasuo, Morris Plains, NJ, US;

(54) Cukrom potiahnutý výrobok a spôsob jeho výroby

(22) 13.05.97

(32) 30.05.1996

(31) 8/136431

(33) JP

(86) PCT/US97/08098, 13.05.1997

(57) Cukrom potiahnutý výrobok s tvrdým povlakom ovocnej chuti sa vyrába nanosením tvrdého povlaku alkoholického cukru na jedlý materiál jadra, pričom vrstva uvedeného tvrdého povlaku obsahuje kyslé činidlo.

6 (51) A 23G 9/02, 9/24, 9/26, 7/02, 9/00

(21) 109-99

(71) UNILEVER NV, AL Rotterdam, NL;

(72) Biggs Donald Reginald, Sharnbrook, Bedford, GB; Cox David Robert Graham, Bedford, GB; Jones Susan Elaine, Comberton, Cambridge, GB; Richardson Paul Harvey, Plainsboro, NJ, US;

(54) Spôsob výroby mrazenej cukrovinky a mrazená cukrovinka

(22) 10.07.97

(32) 26.07.96, 08.01.97

(31) 96305500.9, 9700231.5

(33) EP, GB

(86) PCT/EP97/03720, 10.07.97

(57) Mrazená cukrovinka obsahuje masu mrazenej cukrovinky s obsahom mlieka a oddelený prvok ovocnej zmrzliny. Ovocná zmrzlina je nelepivá a má zloženie, ktoré vo forme roztoku ovocnej zmrzliny má reometrickú hodnotu väčšiu než asi 1,0. Poskytnutá mrazená cukrovinka má mäkký prvok ovocnej zmrzliny. Táto mrazená cukrovinka sa vytvorí spôsobom, pri ktorom sa masa mrazenej cukrovinky s obsahom mlieka privedie do

styku s roztokom ovocnej zmrzliny, ktorý má reometrickú hodnotu väčšiu než asi 1,0, čo spôsobí, že roztok ovocnej zmrzliny prilipne k mase mrazenej cukrovinky s obsahom mlieka, prinajmenšom sčasti v forme ovocnej zmrzliny. Prilipnutý roztok ovocnej zmrzliny sa rýchlo ochladí na -15°C alebo nižšie.

6 (51) A 23L 1/03

(21) 1383-98

(71) Bestfoods, Englewood Cliffs, NJ, US; International Plaza, Englewood Cliffs, NJ, US;

(72) Eppler Wolfgang, Schwaigern, DE;

(54) **Vodu viažuca kompozícia do potravín**

(22) 05.10.98

(32) 10.10.97

(31) 197 44 949.2

(33) DE

(57) Vodu viažuca kompozícia na vyviazanie nadbytku tekutiny po varení škrobových potravín z vysokých uhlíkovodíkov, ako napríklad ryže, zemiakov, cestovín, obilnín, strukovín, ktorý obsahuje 20 až 60 % hmotn. fyzikálne modifikovaného škrobu, 35 až 65 % hmotn. chemicky modifikovaného škrobu a 2 až 15 % hmotn. sušenej, jedlej, tukovej emulzie.

6 (51) A 23L 1/054, 1/059, C 12N 1/20

(21) 1728-97

(71) Ebringer Libor, prof. RNDr., DrSc., Bratislava, SK; Dobias Jozef, Ing., CSc., Bratislava, SK;

(72) Ebringer Libor, prof. RNDr., DrSc., Bratislava, SK; Dobias Jozef, Ing., CSc., Bratislava, SK;

(54) **Prostriedok na báze probiotík, spôsob prípravy probiotických baktérií obsiahnutých v prostriedku a použitie tohto prostriedku**

(22) 18.12.97

(57) Prostriedok na báze probiotík je tvorený lyofilizovanými probiotickými baktériami mliečného kysnutia s organicky naviazaným selénom v množstve 410 až 420 $\mu\text{g Se}/1\text{ g}$ lyofilizovaných baktérií, pričom obsah živých zárodokov v 1 g lyofilizovaných baktérií je 2,3 až 9,0 $\cdot 10^{11}$. Probiotickými baktériami mliečného kysnutia sú výhodne baktérie rodov Enterococcus, Lactobacillus alebo Bifidobacterium, ktoré sa pripravujú tak, že sa kultivujú v kultivačnom médiu za prídavku anorganickéj soli selénu v množstve 0,00033 až 0,00046 % hmotn. pri teplote 37°C až 42°C počas 15 až 18 hodín, vzniknutý produkt sa oddelí, premyje sterilným fyziologickým roztokom a nakoniec sa podrobí lyofilizácii. Prostriedok možno použiť na prípravu potravinárskych výrobkov s probiotickými účinkami.

6 (51) A 23L 1/305

(21) 178-98

(71) ICN Czech Republic, a. s., Roztoky, CZ;

(72) Veselková Anna, RNDr., CSc., Praha, CZ; Mašita Artur, Praha, CZ;

(54) **Zmes aminokyselín určená na parenterálnu výživu chorých so zníženou alebo zlyhanou funkciou Padvín**

(22) 11.02.98

(32) 07.11.97

(31) PV 3532-97

(33) CZ

(57) Zmes esenciálnych a neesenciálnych aminokyselín zostavená na nutričnú podporu pacientov s renálnou insuficienciou a obsahujúca prípadne prísadu ďalších účinných alebo pomocných zložiek (vitamíny, elektrolyty, stopové prvky, stabilizátory, antioxidanty). Zmes obsahuje aminokyseliny: valín, lyzín, leucín, izoleucín, metionín, fenylalanín, treonín, tryptofán, arginín, histidín, alanín, glycín, prolín, tyrozín, cysteín, serín.

6 (51) A 24D 3/10, D 04H 1/56

(21) 1041-98

(71) H.F. & Ph.F. Reemtsma GmbH, Hamburg, DE;

(72) Mentzel Edgar, Quickborn, DE;

(54) **Cigaretový filter**

(22) 13.02.97

(32) 16.02.96

(31) 196 05 863.5

(33) DE

(86) PCT/EP97/00671, 13.02.97

(57) Filtračný materiál na výrobu cigaretových filtrov má na pás vopred upraveného filtračného papiera postupom vyfukovania z taveniny nanosený roz-tavený, zmäkčený acetát celulózy.

6 (51) A 41D 27/18

(21) 1530-97

(71) LAINIERE DE PICARDIE, Peronne, FR;

(72) Groshens Pierrot, Flamicourt, Peronne, FR;

(54) **Výstužná základná látka na košeľové goliere**

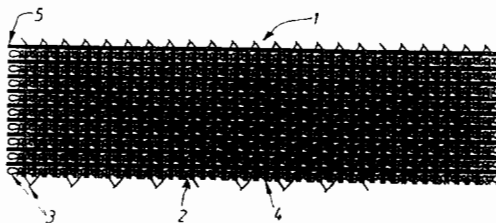
(22) 14.11.97

(32) 18.11.96

(31) 96 14014

(33) FR

(57) Výstužná základná látka (1) na košeľové goliere (6) alebo podobné kusy vo forme záťažnej pletenej látky (2) obsahuje vložené výstužové a stabilizačné nite (5) prebiehajúce v smere osnovy medzi stĺpkami očiek.



6 (51) A 41H 37/00

(21) 45-99

(71) WILLIAM PRYM GMBH & CO.KG, Stolberg, DE;

(72) Hardt Manfred, Stolberg, DE; Kochs Karl-Josef, Baesweiler, DE;

(54) Zariadenie na nasadzovanie nitov, gombíkov alebo podobne

(22) 25.06.97

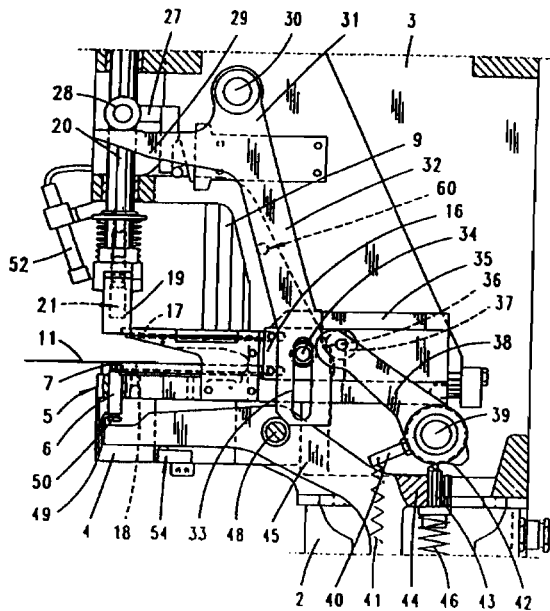
(32) 16.07.96

(31) 196 28 679.4

(33) DE

(86) PCT/EP97/03322, 25.06.97

(57) Zariadenie na nasadzovanie nitov, gombíkov alebo podobne pozostáva z horného nástroja (21) a spodného nástroja (5), pričom horný nástroj (21) je výhodne ovládaný šmykadlom (20) a jeden z nástrojov (21, 5) vykonáva počas procesu nitovania ústupný pohyb. Aby sa pri zariadení uvedeneho duhu dosiahla pri zachovaní už osvedčenej základnej koncepcie mimoriadne jednoduchá konštrukcia, vysoká spoľahlivosť a aby bola zdokonalená kontrola správnosti znitovania, veľkosť ústupného pohybu sa využíva na sledovanie procesu nitovania.



6 (51) A 43B 3/00, 7/00

(21) 564-97

(71) Vaškovič Ján, Ing., Poprad, SK;

(72) Vaškovič Ján, Ing., Poprad, SK;

(54) Obuv s budičom energií

(22) 02.05.97

(57) Obuv s budičom energií pozostáva z najmenej jednovrstvovej podrážky spojenej so zvrškom. Predná časť podrážky je mierne pohyblivá vzhľadom na jej zadnú časť a stužujúci prvok uložený v pozdĺžnej osi podrážky. V zadnej časti podrážky je v priehlbine artefakt v tvare valca, pozostávajúci z puzdra z nevodivého tuhého materiálu, v ktorom je vodorovne s jeho základňou alebo jej pôdorysným priemetom umiestnený plošný prvok z kovov a/alebo zliatin kovov v tvare najmenej trojuholníka alebo kombinácie uholníka so stranami v tvare oblúkov.

6 (51) A 46B 7/04

(21) 1755-98

(71) CORONET-WERKE GMBH, Wald-Michelbach, DE;

(72) Weihrauch Georg, Wald-Michelbach, DE;

(54) Prístroj na starostlivosť o chrup s vymeniteľnou ošetrovacou časťou

(22) 19.06.97

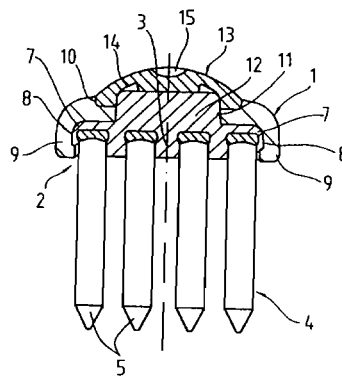
(32) 22.06.96

(31) 196 24 962.7

(33) DE

(86) PCT/EP97/03208, 19.06.97

(57) V prístroji na ošetrovanie zubov, napríklad zubnej kefke, s rúčkou, hlavou a ošetrovacou časťou zasakujúcou vsaditeľnou do žliabku sa táto môže pomocou pružného prítlačného kusa umiestneného na chrbte hlavy vybrať pôsobením tlaku na rubovú stranu ošetrovacej časti. Na dosiahnutie tesného uzatvorenia na rube a ľahkej manipulácie má hlava na rube tlakovým kusom uzatvorený otvor, do ktorého zasahuje ošetrovacia časť, a tlakový kus je vytvorený ako pružná podložka z plastického materiálu a svojím obvodovým okrajom je tesniaco upevnený na obloženie otvoru.



6 (51) A 46B 9/00

(21) 1633-97

(71) Dom techniky ZSVTS Bratislava, s. r. o., Bratislava, SK; Rybajlák Igor, Ing., Bratislava, SK;

(72) Rybajlák Igor, Ing., Bratislava, SK; Tichý Vladimír, Ing., Bratislava, SK;

(54) **Zubná kefka so zvýšenou účinnosťou čistenia**

(22) 02.12.97

(57) Zubná kefka, ktorej čistiaca plocha kopíruje svojím tvarom oblúk, ktorý vytvárajú zuby vyrastajúce z oblúkov čeľustí, má zvýšenú účinnú plochu, ktorú možno charakterizovať ako plochu dotyku koncov štetín so zubným povrchom. Konkávny oblúk na čistiacej ploche možno vytvoriť buď skrátením dĺžky štetín v strednej časti kefk, alebo ohnutím bázy kefk, alebo kombináciou oboch postupov. Skrátením bočných okrajových štetín sa vytvorí konvexný oblúk po celej dĺžke čistiacej plochy, čím sa na čistiacej ploche odstráni bočné hrany a takúto kefku môžu používať aj osoby s citlivými ďasnami, resp. s paradentózou. Rovnomerným konvexne oblúkovitým skrátením štetín aj v prednej a zadnej časti kefk sa nielen odstráni predná a zadná hrana, ale sa zväčší aj celková čistiaca plocha a vytvorí sa tak kompaktný vlnoidný tvar, ktorý je veľmi účinný najmä pri čistení zadných zubov a zadnej časti predných zubov. Spoločným znakom všetkých variantných riešení je konkávny oblúk v centrálnej časti kefk, charakterizovaný polomerom v rozpätí 1 až 4 cm, výhodne 2 až 3 cm, ako aj roztrieštením zdrsnený, alebo rozstrapkaný koniec každej štetiny.



6 (51) A 61B 5/00

(21) 16-99

(71) MICROSENSE CARDIOVASCULAR SYSTEMS (1996) LTD., Givat Ela, IL;

(72) Richter Jacob, Ramat Hasharon, IL; Kaplan Shay, Givat Ela, IL;

(54) **Prostriedok na fixáciu a spôsob fixácie senzora v lúmene v tele**

(22) 07.01.99

(32) 08.01.98

(31) 09/004 420

(33) US

(57) Opisuje sa spôsob fixácie senzora v telesnom lúmene, v ktorom je nosič senzora spojený s fixačným prostriedkom, ktorý je vložený do telesného lúmenu. Fixačný prostriedok je potom zaistený v telesnom lúmene, napríklad rozťahnutím alebo stehom, k telesnému lúmenu. Fixačným prostriedkom môže byť stent alebo vlastný kovový krúžok, ktorý má na sebe pripojený nosič senzora. Fixačný prostriedok môže byť zavedený počas

intervenčného zákroku alebo počas špeciálneho zavádzacieho výkonu. Senzor môže byť diaľkovo sledovaný zvonku telesného lúmenu periodicky alebo kontinuálne. Senzor môže byť vybavený ochranným pot'ahom na ochranu pred poškodením počas zavádzania.

6 (51) A 61F 13/15 // A 61F 13/50

(21) 1776-98

(71) SCA Hygiene Products AB, Göteborg, SE;

(72) Guidotti Ted, Göteborg, SE; Buschka Anette, Göteborg, SE; Gustafsson Anders, Billdal, SE; Widlund Urban, Pixbo, SE;

(54) **Absorpčné telesá v absorpčných výrobkoch so zlepšenými vlastnosťami prijímania tekutín**

(22) 26.06.97

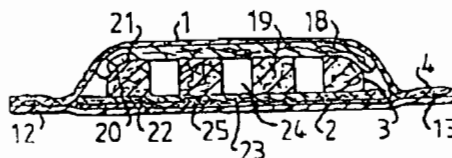
(32) 28.06.96

(31) 9602579-6

(33) SE

(86) PCT/SE97/01152, 26.06.97

(57) Absorpčný výrobok zahŕňa obalovú vrstvu (1), obalovú vrstvu (2) a absorpčné teleso (3), zapuzdrené medzi týmito dvoma obalovými vrstvami. Absorpčné teleso (3) obsahuje priestor (24) prijímajúci tekutinu, ktorý sa skladá z aspoň jednej dutiny alebo jedného regiónu s nižšou hustotou ako je hustota prijímacej vrstvy (19) umiestnenej v absorpčnom telese (3) priľahlo k priestoru (24) a v tej istej rovine. Prijímacia vrstva (19) obsahuje materiál, ktorý pri navlhčení zväčšuje svoju veľkosť v smere hrúbky výrobku (smer-z). Materiál v prijímacej vrstve (19) má pri navlhčení relatívne malé rozťahnutie v rovine výrobku (smer-xy), takže objem priestoru (24) prijímajúceho tekutinu sa pri navlhčení zvýši najmenej o 100 %, výhodne najmenej o 200 %, výhodnejšie najmenej o 400 % a najvýhodnejšie najmenej o 900 %.



6 (51) A 61F 13/56

(21) 1637-98

(71) SCA Hygiene Products AB, Göteborg, SE;

(72) Kling Robert, Skene, SE; Jönbrink Anna-Karin, Lerum, SE;

(54) **Absorpčný výrobok obsahujúci uchopovacie prostriedky**

(22) 29.04.97

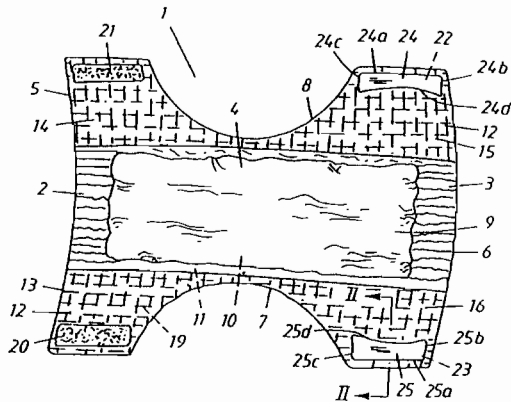
(32) 06.06.96

(31) 9602248-8

(33) SE

(86) PCT/SE97/00726, 29.04.97

- (57) Absorpčný výrobok (1) má prednú časť (2) ležiacu pri nosení výrobku proti žalúdku nositeľa, zadnú časť (3) ležiacu pri nosení proti zadku nositeľa a obsahuje aspoň jednu elastickú časť a rozkrokovú časť (4), ktorá je umiestnená pri nosení výrobku medzi stehnami nositeľa, pretahuje sa medzi zmienou prednou a zadnou časťou a obsahuje absorpčné teleso (10), ktoré je zapuzdrené medzi vonkajším materiálom (11) prepúšťajúcim tekutinu a bariérovou vrstvou (9) neprepúšťajúcou tekutinu. Tento výrobok má prvý a druhý rohový diel (13-16) v príslušných predných a zadných častiach (2, 3), každý rohový diel má vnútornú stranu, vonkajšiu stranu a pretiahnuté upevňovacie zariadenia (20-23) usporiadané v príslušných rohových dieloch a upevňovacie prvky (22, 23) v príslušných rohových dieloch (15, 16) zadnej časti výrobku sú usporiadané na vnútornej strane príslušných rohových dielov.



6 (51) A 61H 33/06

(21) 1493-97

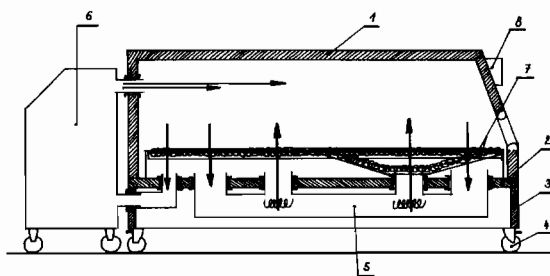
(71) Struk Ján, Košice, SK;

(72) Struk Ján, Košice, SK;

(54) Mobilná teplovzdušná kúpeľňa

(22) 05.11.97

- (57) Mobilná teplovzdušná kúpeľňa pozostáva z telesa (1), podlahy (2), podstavy (3), koliesok (4), stacionárneho pevne zabudovaného výrobníka pary a teplého vzduchu (5), a/alebo mobilného výrobníka pary a teplého vzduchu (6), anatomicky polohovateľného ležadla s drevenou masážnou rohožou (7), meracieho a regulačne ovládacieho zariadenia (8).



6 (51) A 61K 7/155

(21) 1592-98

(71) Protopapa Evangelia, Anixis Attikis, GR; Xenakis Aristotelis, Nea Spyri Attikis, GR; Avramiotis Spyridon, Kalithea Attikis, GR; Sekeris Konstantinos, Athens, GR;

(72) Protopapa Evangelia, Anixis Attikis, GR; Xenakis Aristotelis, Nea Spyri Attikis, GR; Avramiotis Spyridon, Kalithea Attikis, GR; Sekeris Konstantinos, Athens, GR;

(54) Depilačný prípravok v tekutej forme na báze proteolytických enzýmov, spôsob jeho prípravy a spôsob permanentnej enzýmovej depilácie

(22) 19.05.97

(32) 22.05.96

(31) 960100168

(33) GR

(86) PCT/GR97/00015, 19.05.97

- (57) Depilačné preparáty obsahujú proteolytické enzýmy solubilizované v mikroemulziách, vytvorených s lecitínom, alifatickým uhl'ovodíkom, alifatickým alkoholom a tlmivým roztokom s pH 7 až 9. Hodnota pH zodpovedá rozpätiu blízkeho optimu pH hodnoty katalytickej aktivity proteolytických enzýmov, ktoré sa aplikujú kvôli permanentnej enzýmovej depilácii. Depilačné prípravky sú vhodné na každý typ pokožky (mastnú-odolnú alebo suchú-citlivú).

6 (51) A 61K 9/12, 9/72

(21) 176-99

(71) CHIESI FARMACEUTICI S.P.A., Parma, IT;

(72) Lewis David, Parma, IT; Ganderton Davis, Parma, IT; Meakin Brian, Parma, IT; Ventura Paolo, Parma, IT; Brambilla Gaetano, Parma, IT; Garzia Raffaella, Parma, IT;

(54) Farmaceutický prostriedok na použitie v aerosólovom inhalátore, použitie málo prchavej zložky v tom prostriedku, aerosólový inhalátor a aerosólové častice

(22) 10.06.98

(32) 13.06.97

(31) 9712434.1

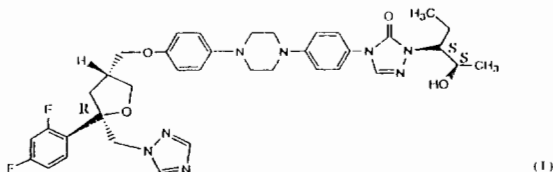
(33) GB

(86) PCT/EP98/03533, 10.06.98

- (57) Farmaceutický prostriedok na použitie v aerosólovom inhalátore zahŕňa účinný materiál, hnací plyn, obsahujúci hydrogenfluórkán a spolurozpúšťadlo. Farmaceutický prostriedok ďalej zahŕňa málo prchavú zložku, ktorá sa pridá na zvýšenie hmotnostného stredného aerodynamického priemeru (MMAD) aerosólových častíc pri uvedení inhalátora do činnosti. V dôsledku prídania málo prchavej zložky môže byť MMAD aerosólových častíc porovnateľný s MMAD aerosólových častíc z aerosólového inhalátora, obsahujúceho CFC ako hnací plyn.

- 6 (51) **A 61K 9/16**
 (21) **167-99**
 (71) Yamanouchi Europe B.V., Leiderdorp, NL;
 (72) Van Koutrik Robertus Cornelis, Leiderdorp, NL;
 Sijbrands Gerrit Jan, Leiderdorp, NL;
 (54) **Granulát obsahujúci vo vode rozpustnú účinnú látku a celulózu, spôsob jeho prípravy a prostriedok, ktorý ho obsahuje**
 (22) 14.08.97
 (32) 14.08.96
 (31) 96202289.3
 (33) EP
 (86) PCT/EP97/04570, 14.08.97
 (57) Granulát obsahuje vo vode rozpustnú účinnú látku a hmotnostne až 100 % celulóзовého produktu napríklad mikrokryštalickej karboxymetylcelulózy a až 0,5 % spojiva na granuláciu za mokra. Percentá sa vzťahujú na účinnú látku. Vyrába sa granuláciou za mokra a je vhodný na výrobu orálnej formy farmaceutického prostriedku.

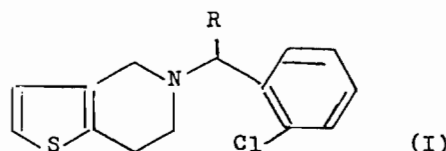
- 6 (51) **A 61K 9/50, 9/16, 31/495**
 (21) **1775-98**
 (71) Schering Corporation, Kenilworth, NJ, US;
 (72) Sangekar Surendra A., Union, NJ, US; Vadino Winston A., Whitehouse Station, NJ, US; Lee Ping I., Radnor, PA, US;
 (54) **Orálny prostriedok obsahujúci triazolovú antifungálnu zlúčeninu**
 (22) 25.06.97
 (32) 28.06.96
 (31) 08/672 432
 (33) US
 (86) PCT/US97/10122, 25.06.97
 (57) Farmaceutický prostriedok vzorca (I), ktorý obsahuje väčšie množstvo zrn, antifungálne činidlo, ktorým sú tieto zrná potiahnuté, a spojivo, ktoré umožňuje adhéziu antifungálneho činidla na tieto zrná.



- 6 (51) **A 61K 31/43**
 (21) **39-99**
 (71) GIST-BROCADES N.V., Delft, NL;
 (72) Kwant Gerard Jan, Nootdorp, NL; Scheffers Nicolaas Henricus, Rozenburg, NL;
 (54) **β -Laktámové granuly neobsahujúce organické rozpúšťadlá**

- (22) 15.07.97
 (32) 16.07.96
 (31) 96202003.8
 (33) EP
 (86) PCT/EP97/03877, 15.07.97
 (57) Granuly β -laktámu neobsahujú organické prísady a rozpúšťadlá. Spôsob ich prípravy prebieha len s použitím vody ako spojivového rozpúšťadla počas granulácie.

- 6 (51) **A 61K 31/435, 31/44**
 (21) **78-99**
 (71) SANOFI, Paris, FR;
 (72) Daste Georges, Bordeaux, FR; Herbert Jean-Marc, Tournefeuille, FR;
 (54) **Antitrombóзовá a antiaterogénna farmaceutická kompozícia, obsahujúca derivát tienopyridínu a inhibítor HMG-CoA-reduktázy**
 (22) 21.07.97
 (32) 26.07.96
 (31) 96 09474
 (33) FR
 (86) PCT/FR97/01353, 21.07.97
 (57) Je opisovaná farmaceutická kompozícia, obsahujúca tienopyridínový derivát vzorca (I), v ktorom R znamená vodík alebo alkoxy karbonylovú skupinu s jedným až štyrmi atómami uhlíka alebo niektorú z farmaceuticky prijateľných solí a inhibítor HMG-CoA-reduktázy. Indikuje sa pri patologických stavoch, ako sú ťažkosti kardiovaskulárneho alebo cerebrovaskulárneho systému.



- 6 (51) **A 61K 31/47, 31/165, 31/11, 31/12, 35/78, 7/26, 7/16**
 (21) **1629-98**
 (71) OPTIVA CORP., Bellevue, WA, US;
 (72) Iyer Lokanathan M., Edmonds, WA, US; Scott James R., Bothell, WA, US; Whitfield Douglas F., Bothell, WA, US;
 (54) **Antimikrobiálne kompozície**
 (22) 01.04.98
 (32) 04.04.97
 (31) 08/832 821
 (33) US
 (86) PCT/US98/06468, 01.04.98
 (57) Antimikrobiálne kompozície obsahujú najmenej dve antimikrobiálne činidlá, ktoré sa vyznačujú nižšími hodnotami MIC v porovnaní s hodnotami

MIC činidiel, tvoriacich kompozíciu, ak sú hodnoty MIC merané s použitím ich samotných. Kompozície sú použiteľné ako terapeutické činidlá, ako je tomu v prípade produktov na hygienu úst.

6 (51) A 61K 35/74

(21) 55-99

(71) BAYER AKTIENGESELLSCHAFT, Leverkusen, DE;

(72) Block Wolfgang, Leverkusen, DE; Heinen Ernst, Köln, DE; Schmeer Norbert, Haan, DE; Pulverer Gerhard, Köln, DE;

(54) **Spôsob výroby imunostimulujúceho prostriedku na báze propionibaktérií**

(22) 14.07.97

(32) 26.07.96

(31) 196 30 230.7

(33) DE

(86) PCT/EP97/03747, 14.07.97

(57) Spôsob výroby imunostimulujúceho prostriedku na báze propionibaktérií spočíva v tom, že sa baktérie anaeróbne namnožia v kvapalnej kultúre, po skončení fermentácie sa baktérie zvyčajným spôsobom inaktivujú a takto získaná bunková hmota sa oddelí, premyje, odfiltruje a usuší.

6 (51) A 61K 39/106

(21) 1807-98

(71) ASTRA AKTIEBOLAG, Södertälje, SE;

(72) Bölin Ingrid, Göteborg, SE; Berglindh Thomas, Uppsala, SE; Mellgird Björn, Göteborg, SE; Svennerholm Ann-Mari, Västra Frölunda, SE;

(54) **Vakcinová kompozícia obsahujúca *Helicobacter pylori* flagelínový polypeptid**

(22) 18.11.97

(32) 25.11.96

(31) 9604322-9

(33) SE

(86) PCT/SE97/01928, 18.11.97

(57) Vakcinová kompozícia na indukciu ochrannej imunitnej odpovede voči *Helicobacter pylori* infekcii obsahuje imunogenicky účinné množstvo polypeptidu obsahujúceho aspoň jeden *Helicobacter pylori* flagelínový polypeptid, voliteľne spolu s farmaceuticky prijateľným nosičom alebo riedidlom.

6 (51) A 61K 39/12, G 01N 33/569

(21) 1194-98

(71) Schering Corporation, Kenilworth, NJ, US;

(72) Hesse Richard A., Omaha, NE, US;

(54) **Vakcína a spôsob ochrany proti reprodukčnému a respiračnému syndrómu prasiat**

(22) 26.02.97

(32) 01.03.96

(31) 08/609 806

(33) US

(86) PCT/US97/02562, 26.02.97

(57) Vakcína je vyrobená z vírusového agensa PRRS, ktorý je rozlíšiteľný rôznymi fenotypovými charakteristikami od divokých typov PRRS vírusov a bol uložený v ATCC pod číslom VR-2525.

6 (51) A 61L 2/16, A 61K 9/08

(21) 1519-97

(71) SLOVAKOFARMA, a. s., Hlohovec, SK;

(72) Hajdenová Bohumila, PhMr., Hlohovec, SK; Spálová Magdaléna, Ing., Hlohovec, SK; Candrák Eugen, Ing., Koniarovce, SK; Jakubčík Ladislav, RNDr., Hlohovec, SK; Michalák Karol, RNDr., Čakajovce, SK;

(54) **Dezinfekčný prostriedok s 2-aminotridekan hydrogenadipátom**

(22) 12.11.97

(57) Opisuje sa zloženie dezinfekčného prostriedku s 2-aminotridekan hydrogenadipátom vo vodnom alebo vodnoetanolickej roztoku s obsahom 1 až 15 % hmotn. účinnej látky, 85 až 99 % hmotn. destilovanej vody, 0 až 7 % hmotn. etanolu a 0 až 0,5 % hmotn. farbiva, ktorý sa používa ako antiseptikum a dezinficiens.

6 (51) A 62C 39/00, H 02G 1/00

(21) 643-98

(71) G + H Montage GmbH, Ludwigshafen, DE; BC-Brandchemie GmbH, Egelsbach, DE;

(72) Vollmer Harry, Ludwigshafen, DE; Acker Klaus, Woelfersheim, DE; Adam Wolfram, Bergtheim, DE;

(54) **Spôsob a zariadenie na zabezpečenie káblových trás proti požiaru**

(22) 14.05.98

(32) 22.05.97

(31) 197 21 533.5

(33) DE

(57) Opisuje sa spôsob zabezpečenia káblových ciest proti požiaru, pričom sa na káble a ich držiaky káblovej cesty naniesie pod vplyvom tepla peniaci materiál, ktorý tvorí hrádzu káblovej cesty. Aspoň v oblasti prichytenia kábla sa ovinie kábel a káblové držiaky nosným materiálom na zlepšenie prichytenia penového materiálu. Týmto opatrením sa na kritických miestach káblovej cesty zamedzí narušeniu penových ochranných vrstiev materiálu, ktorý tvorí hrádzu, a dosiahne sa zlepšená ochrana proti požiaru.

6 (51) A 63F 9/08, A 63H 33/04

(21) 1112-95

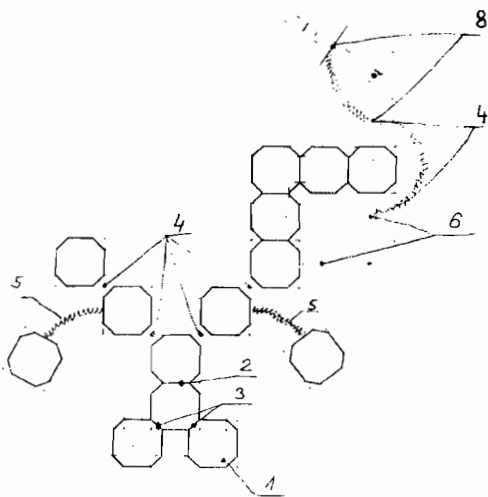
(71) Biňas Dušan, Považská Bystrica, SK;

(72) Biňas Dušan, Považská Bystrica, SK;

(54) **Stavebnicová technická pomôcka**

(22) 06.09.95

(57) Stavebnicová technická pomôcka pozostáva z jednej kocky alebo sústavy kociek (1) majúcich všetky hrany zrezané na plochu (101), v každej ploche (101) je umiestnený zapustený osemhranný otvor (102) na umiestnenie spojovacieho člena (2, 3, 4) alebo pružného spojovacieho člena (5). Kocka (1) je opatrená guľovým spojovacím členom (6) umožňujúcim rotačný a výkyvný pohyb a v kombinácii s pružným spojovacím členom (5) a pevným spojovacím členom (4) prenos pohybu aj mimo os sústavy.

**Trieda B**

6 (51) B 01D 15/08

(21) 1611-98

(71) Cultor Corporation, Helsinki, FI;

(72) Heikkilä Heikki, Espoo, FI; Hyöky Göran, Kantvik, FI; Kuisma Jarmo, Espoo, FI; Paananen Hannu, Kantvik, FI;

(54) **Spôsob frakcionácie roztoku chromatograficky simulovaným postupom s pohyblivým lôžkom**

(22) 21.05.97

(32) 24.05.96

(31) 962204

(33) FI

(86) PCT/FI97/00306, 21.05.97

(57) Spôsob frakcionácie roztoku na dve alebo viac frakcií chromatograficky simulovaným postupom s pohyblivým lôžkom (SMB), pri ktorom separačný systém obsahuje najmenej dva separačné profily v rovnakom okruhu.

6 (51) B 01D 29/66, 35/20, 41/00

(21) 1438-98

(71) LAB S.A., Lyon Cédex, FR;

(72) Vicard Jean-François, Lyon, FR; Gallo Frank, Wanaque, NJ, US;

(54) **Regulačný systém prevádzky zariadenia na čistenie plynu**

(22) 23.04.97

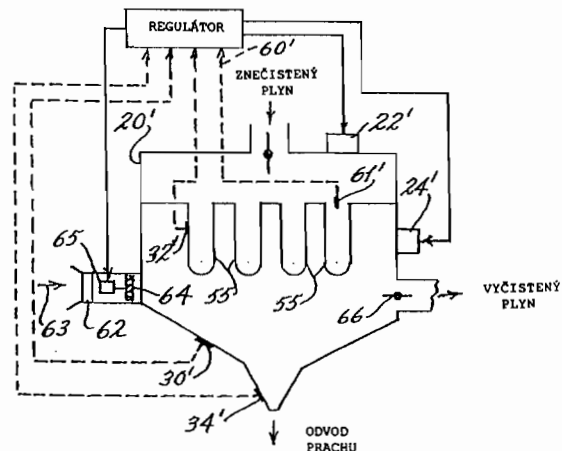
(32) 23.04.96

(31) 60/016 081

(33) US

(86) PCT/US97/06178, 23.04.97

(57) Systémy a spôsoby prevádzky zariadenia (20) na čistenie plynu využívajú vibračné generátory (22, 24, 26), pričom tieto systémy zahŕňajú senzory alebo snímače (30, 32, 34) a programy na sledovanie a predpovedanie rezonančných podmienok v rôznych povrchových zónach (A, B, C) s cieľom meniť frekvencie a amplitúdy vibrácií na nastolenie optimálnych rezonančných podmienok v každej takej povrchovej zóne (A, B, C), a tým aj na optimalizáciu čistenia a prevádzky takých zariadení (20) na čistenie plynu.



6 (51) B 01J 29/34, C 10G 47/20

(21) 280-99

(71) MOL MAGYAR OLAJ-ÉS GÁZIPARI RÉSZVÉNYTÁRSASÁG, Budapest, HU;

(72) Balai Mária, Százhalombatta, HU; Beyer Hermann, Budapest, HU; Borbély Gabriella, Budapest, HU; Czágler István, Százhalombatta, HU; Fehér Pál, Százhalombatta, HU; Forstner János, Százhalombatta, HU; Georgiádes Gábor, Százhalombatta, HU; Gergely János, Százhalombatta, HU; Horváth József, Budapest, HU; Jóvér Béla, Budapest, HU; Kántor László, Százhalombatta, HU; Kovács Imre, Martonvásár, HU; Lencse István, Százhalombatta, HU; Perger József, Budapest, HU; Petró József, Százhalombatta, HU; Rátosi Ernő, Budapest, HU; Szalmásné Pécsvári Gabriella, Százhalombatta, HU; Szirmai László, Érd, HU; Szöllösi József, Budapest, HU; Zsida László, Százhalombatta, HU;

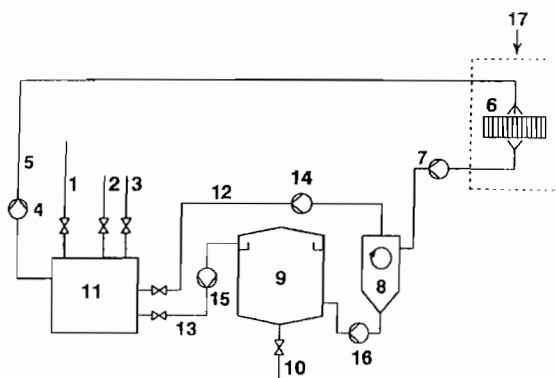
(54) Katalyzátor na hydrokrakovanie a spôsob výroby plynového oleja s nízkou teplotou tuhnutia

- (22) 16.12.96
- (32) 08.11.96
- (31) P 96 03093
- (33) HU
- (86) PCT/HU96/00077, 16.12.96
- (57) Vynález sa týka nového katalyzátora použiteľného pri hydrokrakovaní uhlíkovodíkov. Katalyzátor podľa vynálezu obsahuje ako katalyticky aktívne zložky: a) zeolit ZSM-5, v ktorom 10 až 100 % hmotnostných vymeniteľných vodíkových iónov bolo nahradených iónmi niklu, a b) 0,3 až 3 diely hmotnostné magadiitu vo vodíkovej forme na 1 diel hmotnostný zložky a). Katalyzátor podľa vynálezu sa zvlášť výhodne môže použiť na hydrogenačnú deparafináciu plynového oleja a umožňuje výrobu plynového oleja s extrémne nízkou teplotou tuhnutia.

6 (51) B 01J 38/48

- (21) 31-99
- (71) ENERGIE - VERSORGUNG SCHWABEN AG, Stuttgart, DE;
- (72) Schneider Günter, Bietigheim-Bissingen, DE; Benz Jochen, Ludwigsburg, DE; Buck Peter, Neckarsulm, DE;
- (54) Spôsob čistenia a/alebo obnovy úplne alebo čiastočne deaktivovaných katalyzátorov na odstránenie dusíka z dymových plynov

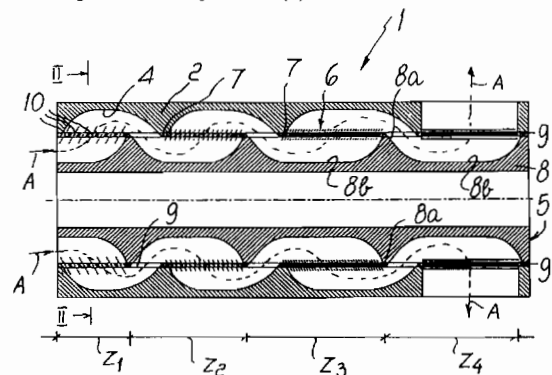
- (22) 10.07.97
- (32) 12.07.96
- (31) 196 28 212.8
- (33) DE
- (86) PCT/EP97/03650, 10.07.97
- (57) Spôsob čistenia a/alebo obnovy úplne alebo čiastočne deaktivovaných katalyzátorov na odstránenie dusíka z dymových plynov, pri ktorom sú katalyzátory ošetrované pracou prípadne obnovovacou tekutinou, ktorú tvorí úplne alebo čiastočne odsolená voda.



6 (51) B 02C 19/22

- (21) 1500-97
- (71) Quadrana Marcello, Bologna, IT;
- (72) Quadrana Marcello, Bologna, IT;
- (54) Rezacia sústava potravinárskeho drviaceho stroja

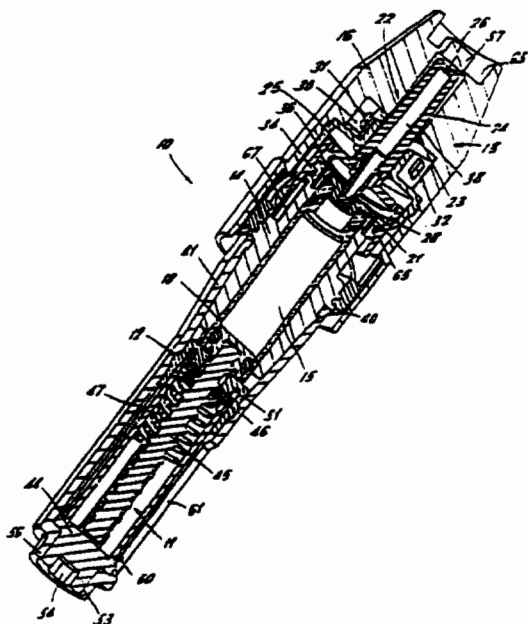
- (22) 07.11.97
- (57) Rezacia sústava potravinárskeho drviaceho stroja pozostáva zo statického vonkajšieho puzdra (2) vybaveného prostriedkami (3) na pripojenie k prívodu stroja, prstencových vybraní (4), ktoré sú vytvorené vo vnútornej hrúbke uvedeného puzdra (2), ktoré majú vopred stanovený objem a sú vzájomne oddelené, ďalej obsahuje tlačný a rezací prvok (5) potravy uložený vnútri puzdra (2) s možnosťou koaxiálnej rotácie, a triediaci prostriedok (6) s oddelenými priechodnými oblasťami, vložený medzi tlačný prostriedok (5) a puzdro (2), pričom každou oblasťou môže prechádzať prstencové vybranie (4).



6 (51) B 05B 9/08, A 61M 15/00

- (21) 187-99
- (71) BESPAC PLC, King's Lynn, Norfolk, GB;
- (72) Ruckdeschel Thomas W., Apex, NC, US;
- (54) Dávkovacie zariadenie

- (22) 12.08.97
- (32) 15.08.96
- (31) 9617148.3
- (33) GB
- (86) PCT/GB97/02176, 12.08.97
- (57) Dávkovacie zariadenie (10), najmä dávkovacie zariadenie na dávkovanie tekutých liekov vo forme sprejov pozostáva z nádoby (15) na tekutinu, ktorá sa má dávkovať, z výstupnej dýzy (22) obsahujúcej prostriedok na prerušenie prúdu tekutiny pod tlakom na jej vystrekovanie, z piestu (18) na vytlačanie tekutiny z nádoby (15) a cez dýzu (22) pod tlakom a z hnacej skupiny (11) na posúvanie piestu (18) vo vopred stanovenej vzdialenosti na dávkovanie vopred stanoveného množstva tekutiny z nádoby (15). Zariadenie je ďalej vybavené čiapočkou (16) na uloženie cez výstupnú dýzu (22), ak sa zariadenie nepoužíva, pričom na čiapočke (16) a hnacej skupine (11) sú usporiadané vzájomne zaberajúce prostriedky (54, 57) na umožnenie otáčania hnacej skupiny (11) čiapočkou (16) pri používaní zariadenia.



6 (51) B 08B 9/02

(21) 1652-98

(71) Stadt Wien-Wiener Stadtwerke, Wien, AT;

(72) Franek Johann, Dipl. Ing., Dr., Wien, AT;

(54) **Spôsob a zariadenie na odstránenie horľavých plynov z plynových sietí**

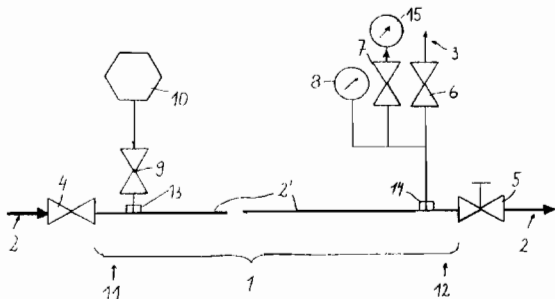
(22) 30.11.98

(32) 19.12.97

(31) 2158/97

(33) AT

(57) Po plynotesnom alebo takmer plynotesnom oddelení sieťového úseku od plynovodnej siete, uskutočnenom v oblasti prívodu plynu, sa v oblasti oddelenia nehorľavý a/alebo spaľovanie horľavého plynu nepodporujúci preplachovací plyn alebo zmes preplachovacích plynov vnesie, resp. vtlačí do sieťového úseku, a že s týmto vtláčnym preplachovacím plynom alebo zmesou preplachovacích plynov sa horľavý plyn alebo zmes horľavých plynov, ktorá zostala v sieťovom úseku, cez oblasť obvodu plynu sieťového úseku dopraví, resp. vtlačí do pripojenej plynovodnej siete.



6 (51) B 22D 41/18

(21) 1800-98

(71) FOSECO INTERNATIONAL LIMITED, Swindon, Wiltshire, GB;

(72) Kremer Alfred, Borken, DE; Langer Gerhard, Bochum, DE;

(54) **Prostriedky na pripevnenie zátkovej tyče a zátková tyč**

(22) 24.06.97

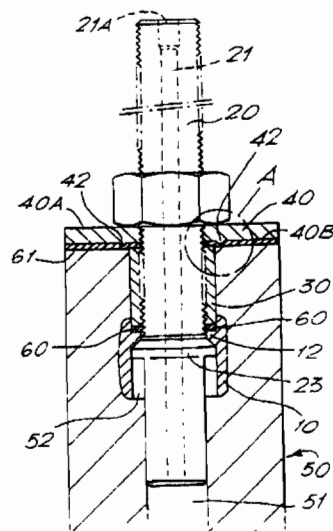
(32) 02.07.96

(31) 9613810.2

(33) GB

(86) PCT/GB97/01718, 24.06.97

(57) Zátková tyč (50) vo forme predĺženého, tvarovného telesa s pozdĺžnym otvorom (51) má pripevňovacie prostriedky na pripevnenie zátkovej tyče k zdvíhaciemu a spúšťaciemu mechanizmu. Tieto prostriedky zahŕňajú prvú objímku (10), ktorá sa má tvarovať in-situ v telese (50) zátkovej tyče tak, aby ležala súosovo s telesom (50) zátkovej tyče v prstencovom vybrání (52), ktoré obklopuje, a má spoločný koniec s otvorom (51), pričom táto objímka (10) má pár po obvode oddelených, dovnútra smerujúcich oblúkovitých prírub (11, 12), spojovaciu tyč (20) s priemerom zodpovedajúcim otvoru (51) zátkovej tyče, a s takou dĺžkou, aby vyčnievala von zo zátkovej tyče (50), pričom prechádza cez prvú objímku (10), keď je objímka (10) v správnej polohe v zátkovej tyči (50), pričom spojovacia tyč (20) má pár po obvode oddelených, oblúkovitých ramien (22, 23) takej veľkosti, aby prešli cez priestory medzi prírubami (11, 12) prvej objímky (10).



6 (51) B 22D 41/56

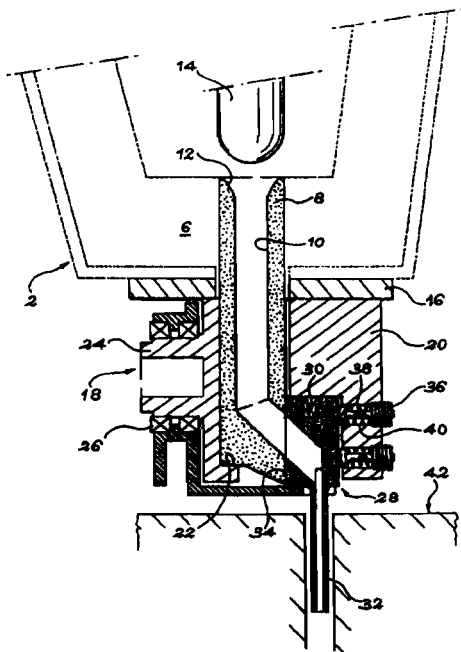
(21) 1097-98

(71) VESUVIUS FRANCE S. A., Feignies, FR;

(72) Richard François-Noël, Nancy, FR;

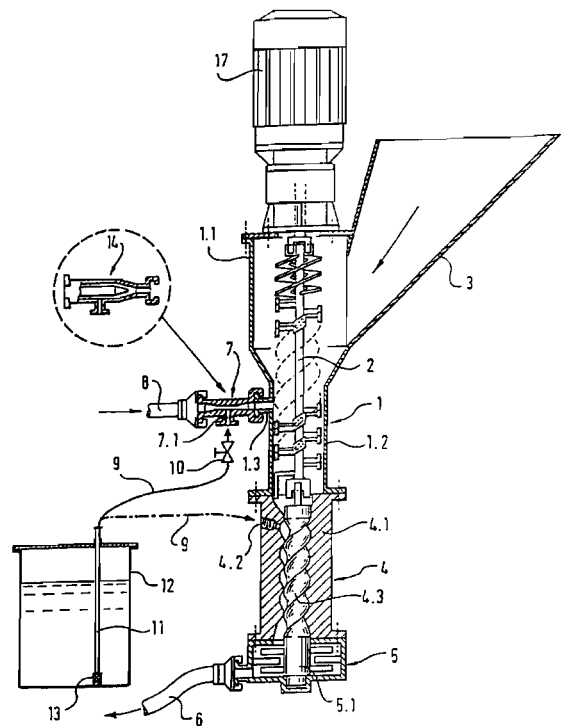
(54) **Medzipanva s meničom rúrok a doska meniča rúrok**

- (22) 12.02.97
 (32) 22.02.96
 (31) 96/02656
 (33) FR
 (86) PCT/EP97/00634, 12.02.97
 (57) Medzipanva (2) na plynulé liatie v oceliarniach, ktorá je vybavená aspoň jedným meničom (18) rúrok, ktorý má rám (20) upevnený pod medzipanvou (2), aspoň jednu pevnú dosku (8) a rúrku (28) vybavenú vo svojej hornej časti doskou (30), prostriedkami (36) na pritlačovanie dosky (30) rúrky (28) oproti pevnej doske (8), ktorej povrchové plochy pri svojom styku vytvárajú stykovú rovinu (34). Táto styková rovina (34) je sklonená pod nenulovým uhlom (alfa) vzhľadom na vodorovnú rovinu. Nová rúrka (28) sa presúva zo svojej vstupnej polohy do svojej lepacej polohy a opotrebovaná rúrka sa presúva zo svojej lepacej polohy do svojej odstraňovacej polohy prostredníctvom klzného pohybu stykovej roviny (34), prebiehajúceho po dráhe aspoň čiastočne nepriamočiariacej, pričom kombinácia uhla (alfa) sklonu stykovej roviny (34), rozmerov rúrok (30) a dráh týchto rúrok (30) je taká, že sa rúrky (30) počas výmeny rúrok vyhybajú lepacej forme (42).



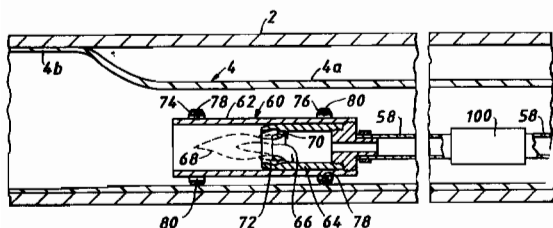
- 6 (51) B 28C 7/12
 (21) 1749-98
 (71) Wildgruber Baustoffwerke GmbH & Co. KG, Unterschleissheim, DE;
 (72) Wild Johann, Moosinning, DE;
 (54) Spôsob nepretržitej prípravy čerpatelných maltových hmôt a miešačka na vykonávanie tohto spôsobu
 (22) 18.12.98
 (32) 23.12.97
 (31) 197 57 734.2
 (33) DE

- (57) Opisuje sa spôsob prípravy čerpatelných maltových hmôt v miešačke, do ktorej sa privádza suchá maltová zmes a dávkovaný prúd vody, pričom sa do miešačky plynulým dávkovaním privádza tekutá farba. Miešačka obsahuje zmiešavaciu rúru (1), do ktorej sa na jej hornom konci privádza suchá maltová zmes a v jej ďalšom postupe voda. V privode vody sa nachádza zariadenie (7, 14) na dávkovanie prímеси tekutej farby. Voliteľne môže plášť (4.1) v zmiešavacej rúre (1) umiestneného závitkového čerpadla (4) mať vývrt (4.2), na ktorý je pripojený prívod (9) tekutej farby a na druhom konci vývrt vyúsťuje do priestoru závitovky.



- 6 (51) B 29C 63/46, 63/34, F 16L 55/165
 // B 29K 105:24
 (21) 17-99
 (71) BG plc, Reading, Berkshire, GB;
 (72) Muckle Derek, Long Whatton, Leicestershire, GB; Shah Zahid, Loughborough, Leicestershire, GB;
 (54) Spôsob vložkovania rúrky
 (22) 10.07.97
 (32) 11.07.96
 (31) 9614622.0
 (33) GB
 (86) PCT/GB97/01867, 10.07.97
 (57) Opisovaný spôsob vložkovania vonkajšej rúrky (2), ktorá môže byť zo železa, sa vykonáva pomocou vložkovacej rúrky (4b) z polyetylénu s priečnou väzbou a primárnej vložkovacej rúrky (4a), ktorá je vyrobená tvárením počiatkovej rúrky z polyetylénu s priečnou väzbou, a ktorá má vonkajší priemer rovnajúci sa vnútornému priemeru vonkaj-

šej rúrky (2). Potom je počiatková rúrka pretiahnutá cez kalibrovanú raznicu, aby vytvorila primárnu vložkovaciu rúrku (4a), ktorá má vonkajší priemer menší ako vnútorný priemer vonkajšej rúrky (2). Polyetylén, z ktorého je primárna vložková rúrka (4a), je materiál s pamäťou, a má vonkajší priemer počiatkovej rúrky, na tento vonkajší priemer primárna vložková rúrka (4a) automaticky expanduje pri natavení polyetylénu. Primárna vložková rúrka (4a) je vložená do vonkajšej rúrky (2) a polyetylén je natavený pretiahnutím horáka (60) cez rúrku (4a), horák (60) spaľuje plyn dodávaný spoločne so vzduchom hadicou (58), ktorou je horák (60) ťahaný.



6 (51) B 30B 15/06, D 03D 15/00

(21) 1668-98

(71) Thomas Josef Heimbach Gesellschaft mit beschränkter Haftung & Co., Düren, DE;

(72) Halterbeck Walter, Düren, DE;

(54) Lisovací vankúš

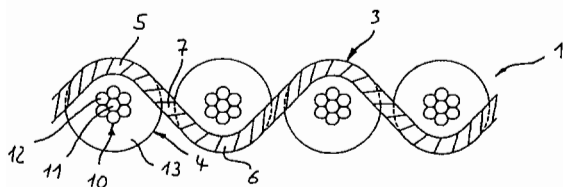
(22) 04.12.98

(32) 05.12.97

(31) 297 21 495.0

(33) DE

(57) Lisovací vankúš (1) sa používa v laminovacích lisoch s tkaninou (2), ktorá obsahuje prvú skupinu paralelných vlákien (3) a druhú skupinu paralelných, vlákna (3) prvej skupiny križujúcich vlákien (4, 15), pričom vlákna (3) prvej skupiny sú z kovu alebo obsahujú kovovú zložku, pričom vlákna (4, 15) druhej skupiny sú z gumeno-elastického materiálu (13) alebo obsahujú jeho zložku, pričom vlákna (3) prvej skupiny sú zalomené okolo vlákien (4, 15) druhej skupiny. Hustota vlákien (4, 15) druhej skupiny je taká veľká, že vlákna (3) prvej skupiny vniknú medzi vlákna druhej skupiny (4, 15) len pri stlačení gumeno-elastického materiálu (13).



6 (51) B 30B 15/06, D 03D 15/08

(21) 1669-98

(71) Thomas Josef Heimbach Gesellschaft mit beschränkter Haftung & Co., Düren, DE;

(72) Halterbeck Walter, Düren, DE;

(54) Lisovací vankúš

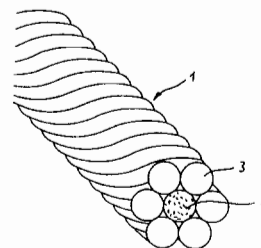
(22) 04.12.98

(32) 05.12.97

(31) 297 21 494.2

(33) DE

(57) Opísaný lisovací vankúš sa používa v laminovacích lisoch s tkaninou z križujúcich sa vlákien (4), pričom sú použité vlákna (4), ktoré majú dušu z vlákien (5), ktoré prinajmenšom na vonkajšej strane pozostáva z gumeno-elastického materiálu a je obmotaná prinajmenšom jedným kovovým drôtom (6). Tento kovový drôt (6) je navinutý, resp. kovové drôty (3) sú navinuté okolo vlákien duše (5) a prípadne spletené.



6 (51) B 32B 15/10, 31/20, E 04B 2/80, E 04C 2/42

(21) 995-97

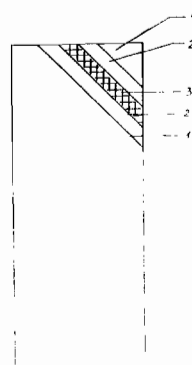
(71) Adame Jozef, Ing., Považská Bystrica, SK;

(72) Adame Jozef, Ing., Považská Bystrica, SK;

(54) Viacvrstvový bezpečnostný prvok a spôsob jeho výroby

(22) 21.07.97

(57) Opísaný prvok pozostáva z povrchových platní (1) a (1') umiestnených na kovových platniach (2) a (2'), medzi ktorými je aspoň jedna mriežka (3) z drevovláknitého materiálu, ktoré sú spojené disperzným lepidlom. Ďalej sa opisuje aj spôsob výroby takéhoto bezpečnostného konštrukčného prvku.



6 (51) B 60B 1/00

(21) 1547-98

(71) Shimano Inc., Sakai-shi, Osaka, JP;

(72) Okajima Shinpei, Izumi-shi, Osaka, JP; Muraoka Tsutomu, Sakai-shi, Osaka, JP;

(54) Koleso bicykla

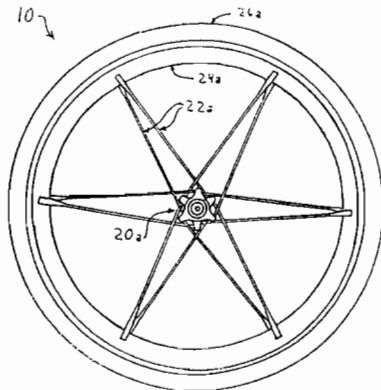
(22) 09.11.98

(32) 13.11.97, 20.02.98, 01.07.98

(31) 08/969 607, 09/027 293, 09/108 300

(33) US, US, US

- (57) Koleso bicykla (10, 12) má stredovú hlavu (20a, 20b), určitý počet lúčov (22a, 22b), ktoré sú vedené vonkajším smerom od stredovej hlavy, a kruhový ráfik (24a, 24b), ktorý nesie plášť (26a, 26b) a ku ktorému sú pripojené vonkajšie konce lúčov. Kruhový ráfik má časť (72) na pripevňovanie lúčov, v ktorej je vytvorený určitý počet otvorov (74) na vstup vonkajších koncov (40) lúčov. Vonkajšie konce (40) lúčov sú ohnuté, takže prvé úseky (50) lúčov sú oddelené od druhých úsekov (52) lúčov. Tieto ohnutia sa umiestňujú v otvoroch vytvorených v ráfiku, aby udržovala vonkajšie konce lúčov v otvoroch v ráfiku. V určitých uskutočneniach sa môže používať upevňovač (160) alebo lepidlo, aby vonkajšie konce (40) lúčov (22a, 22b) pevnejšie držali v otvoroch (74) ráfika (24a, 24b). V niektorých zvláštnych uskutočneniach môže byť časť na pripevňovanie lúčov zostavená jednotlivito rozmiestnených súčastí (571, 671), ktoré sa môžu buď pripevňovať k ráfiku, alebo môžu tvoriť celistvú súčasť ráfika.



6 (51) B 60R 9/04

(21) 1707-97

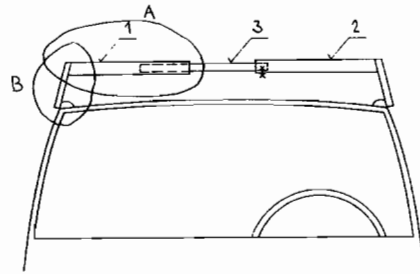
(71) Pružina Marian, Ing., Bratislava, SK;

(72) Pružina Marian, Ing., Bratislava, SK;

(54) Automobilový nosič

(22) 11.12.97

- (57) Automobilový nosič má voľný nosný diel (1) s čelom (7) a pevný nosný diel (2) s čelom (7), pričom s pevným nosným dielom (2) je spojený jeden koniec spojovacej tyče (3), ktorej druhý koniec je posuvne uložený v dutine voľného nosného dielu (1). Jednou z možností zmeny vzdialenosti čiel je riešenie s pružinou (8) a vnútorným aretovacím zariadením (5). Druhou možnosťou je riešenie so skrutkou (9), ktorej hlava (10) je otočne uložená v čele (7) voľného nosného dielu (1) a druhá časť skrutky (9) je zaskrutkovaná v závitoch matice (11), ktorá je upevnená na spojovacej tyči (3). Upínacia časť využíva upínaciu pružinu (14) a aretovacie tlačidlo (16) ovládajúce aretáciu alebo rýchloupínač (18) s pákou (19). Automobilový nosič môže mať nadstavbu (20), ktorej spodná časť má zasúvacie segmenty (22). Nadstavba môže mať zámok (23) zabezpečený proti zatekaniu vody, snehu alebo iných nečistôt.



6 (51) B 60T 7/08, 7/10

(21) 13-99

(71) ED.Scharwächter GmbH, Remscheid, DE;

(72) Axel Küller, Wuppertal, DE; Sven Bode, Remscheid, DE; Kalckert Hans-Peter, Remscheid, DE; Ulf Braker, Schülpe, DE;

(54) Ručná brzda motorového vozidla vybavená samočinným nastavovacím zariadením

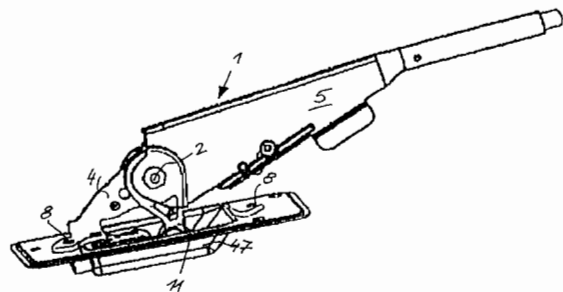
(22) 07.01.99

(32) 11.01.98

(31) 198 00 603.9

(33) DE

- (57) Na ručnej brzde (1) motorového vozidla vybavenéj samočinným nastavovacím zariadením, je páka (5) ručnej brzdy (1), výkyvne uložená na mostíkovom unášači (4) vybavenom ozubením (3), upevniteľná prostredníctvom zámerne vysunuteľnej upevňovacej západky (7) v každej ľubovoľnej prítiahovacej polohe na mostíkovom unášači (4), a na ktorej je páka (5) ručnej brzdy (1) ďalej spojitelná prostredníctvom pružinou zaťažného spojovacieho mechanizmu s unášacím mechanizmom na lanko (10) brzdy, ktoré je tiež uložené na mostíkovom unášači (4), a ktoré je v smere otáčania ovplyvňované pružinovým zaťažením vytváraným nastavovacou pružinou (17), je na dosiahnutie do veľkej miery plynulého nastavovania navrhnuté, aby páka (5) ručnej brzdy (1) bola prostredníctvom prítiahnutia ručnej brzdy (1) samočinne zasunuteľnej, tvarovo pevnej spojky (19) v uvoľniteľnom poháňacom spojení s unášacím mechanizmom na lanko (10) brzdy, ovplyvňovateľným nastavovacou pružinou (17).



6 (51) B 61D 17/00

(21) 411-98

(71) RAILTRANS S. A., Feucherolles, FR;

(72) Jost Dieter, Grimaud, FR;

(54) Nákladný železničný vozeň, predovšetkým na prepravu sypkých materiálov

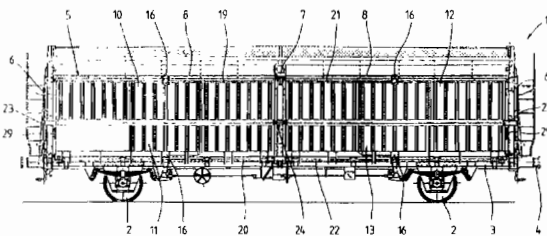
(22) 27.03.98

(32) 13.12.97

(31) EPV - 97 12 2016.5

(33) EP

(57) Vynález sa týka nákladného železničného vozňa s podvozkovým ústrojenstvom, podvozkom a s ním spojenou skriňovou nadstavbou pozostávajúcou z rámovej konštrukcie s čelnými stenami, stĺpkami bočných stien prepojenými vrchnými pozdĺžnymi nosníkmi, pričom čelné steny sú uzavreté a jedna alebo obidve bočné steny majú uzatvárateľný otvor na nakladanie a vykladanie. Riešenie podľa vynálezu predstavuje zdokonalenie nákladného vozňa tak, aby bolo možné vykonávať či už nakladanie alebo vykladanie cez celú plochu strechy alebo bočných stien bez väčšieho vynaloženia sily. Preto sa navrhuje riešenie, kde by sa otvor rozprestieral po celej bočnej stene a bol uzavretý aspoň dvoma navzájom korešpondujúcimi, dvermi otvárateľnými priebežne po celej dĺžke, z ktorých jedny dvere zaberajúce spodnú časť bočnej steny boli uložené otočne okolo spodnej osi otáčania na podvozku a druhé dvere, ktoré zaberajú vrchnú časť bočnej steny v tej istej vertikálnej rovine, boli uložené otočne okolo vrchnej osi otáčania v oblasti vrchného pozdĺžneho nosníka.

**6 (51) B 61D 39/00**

(21) 1738-98

(71) DWA Deutsche Waggonbau GmbH, Berlin, DE;

(72) Ernst Andreas, Dipl.-Ing., Niesky, DE; Göhring Dieter, Dipl.-Ing., Hildburghausen, DE; Petrick Renee, Dipl.-Ing., Nieder Seifersdorf, DE; Raabe Manfred, Ing.-Päd., Niesky, DE;

(54) Vodiace zariadenie posuvnej steny vozňov s posuvnými stenami a poklopmi

(22) 16.12.98

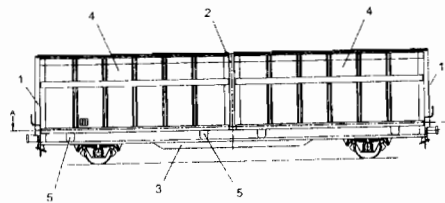
(32) 16.12.97

(31) P 197 57 283.9

(33) DE

(57) Rovnobežne s vonkajšou hranou spodku vozňa je usporiadaná koľajnica (6), ktorá nesie vždy na dvoch držiakoch (5) valčekov posuvnú stenu (4), ktorá je v oblasti vonkajších, k čelným stenám (1) smerujúcich držiakov (5) valčekov zahnutá dovnútra k pozdĺžnemu stred (8) vozňa, pričom uhol roztriahnutia dosiahne maximálne takú veľ-

kosť, ktorá je menšia než uhol, ktorý vznikne, keď koľajnica (6) má diagonálny okrajový dotyk k valčeku (17), a v oblasti vnútorných, k priečnemu stred (9) vozňa smerujúcich držiakov (5) valčekov má zavádzacie vedenia (7), ktoré sú zahnuté k pozdĺžnemu stred (8) vozňa a svojím voľným koncom smerujú k príslušnej strane čelnej steny. Tento uhol roztriahnutia má približne trojnásobnú veľkosť uhla roztriahnutia na vonkajších koncoch a na týchto zavádzacích vedeniach sú striedavo pod alebo nad hlavou koľajnice usporiadané vodiace prvky (10, 11), ktoré navedú valčekové držiaky (5) príslušnej posuvnej steny (4) vždy do zodpovedajúceho zavádzacieho vedenia (7).

**6 (51) B 62M 11/14, 25/00**

(21) 1706-98

(71) Shimano Inc., Sakai-shi, Osaka, JP;

(72) Nishimoto Naohiro, Shimonoseki-shi, Yamaguchi, JP;

(54) Radenie bicykla

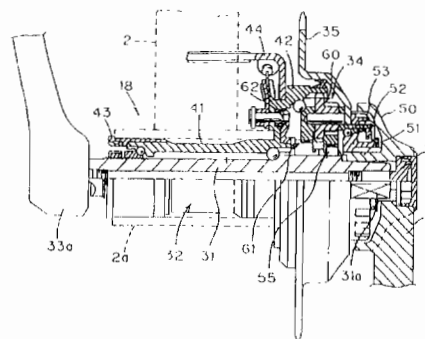
(22) 11.12.98

(32) 12.12.97

(31) H9-343365

(33) JP

(57) Radenie bicykla zahŕňa hnací mechanizmus (5), pomocný hnací mechanizmus (reťazové koleso) (35), mechanizmus prenosu sily (60) pripojený medzi hnacím mechanizmom a pomocným hnacím mechanizmom, a ktorý slúži na prenos otočnej sily z hnacieho mechanizmu na pomocný hnací mechanizmus pomocou množstva ciest prenosu sily, ďalej zahŕňa spojku (61) slúžiacu na výberu jednej z množstva ciest prenosu sily v mechanizme prenosu sily. Mechanizmus aktivácie spojky (62) pôsobí na spojku (61) tak, že vyberá jednu z množstva ciest prenosu sily, a to vtedy, keď sa hnací mechanizmus nachádza vo vopred stanovenej otočnej polohe.



6 (51) B 65B 9/06, 23/00, 55/20

(21) 1756-98

(71) FLEXIBLE PRODUCTS COMPANY, Marietta, GA, US;

(72) Sperry Charles Richard, Northhampton, MA, US;

(54) **Spôsob a zariadenie na výrobu penových podušiek s využitím pružnej zmiešavacej komory peny**

(22) 18.06.97

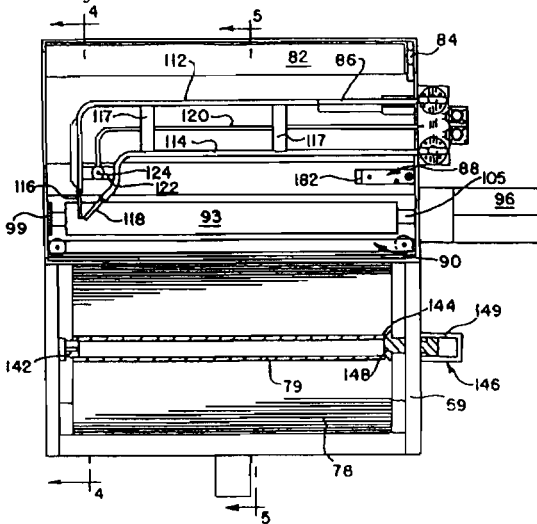
(32) 21.06.96

(31) 08/667 421

(33) US

(86) PCT/US97/09727, 18.06.97

(57) Zariadenie (50) na zhotovovanie ochranných penových podušiek dávkuje reaktívne penotvorné zložky (110, 111) do vnútorného priestoru medzi dve panely (70, 71) plastovej fólie tak, aby vznikla ochranná penová poduška (62). Zariadenie zahŕňa prívod (78) plastovej fólie a hnciu zostavu (85) fólie, akou je pár poddajných valcov (92, 93). Dávkovacia zostava (86) penotvorných zložiek leží medzi fóliovými panelmi a vstrekuje reaktívne penotvorné zložky (110, 111) do vnútorného priestoru, kde sa zložky zmiešajú a vytvoria množstvo penenej hmoty (64). Plastová fólia tvorí v oblasti medzi poddajnými valcami pružnú zmiešavaciu komoru (134), v ktorej sa obe penotvorné zložky potom, čo boli vytlačené z dávkovacieho zariadenia penotvorných zložiek, zmiešajú.



6 (51) B 65D 65/38

(21) 3628-89

(71) RHONE-POULENC AGRICULTURE LIMITED, Ongar, Essex, GB;

(72) Edwards David Brian, Dagenham, Essex, GB; McCarthy William John, Dagenham, Essex, GB; Alfred Alan James, Dagenham, Essex, GB; Jackman Anthony Douglas, Pyrford, Surrey, GB;

(54) **Obal na kvapaliny škodiace životnému prostrediu**

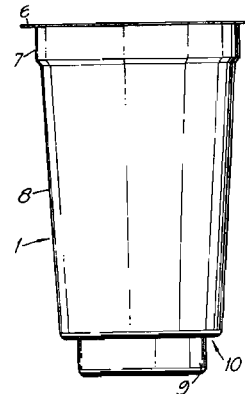
(22) 15.06.89

(32) 15.06.88, 15.06.88, 17.02.89

(31) 8814158.5, 8814159.3, 8903707.1

(33) GB, GB, GB

(57) Obal na kvapaliny škodiace životnému prostrediu, hlavne pesticídy, tvorený vakom vytvoreným z pružného vo vode rozpustného alebo vo vode dispergovateľného materiálu, majúceho maximálnu pevnosť v ťahu aspoň $20 \text{ N}\cdot\text{mm}^{-2}$, ťažnosť od 200 do 380 % a hrúbku od 10 do 500 mm. Vak je uzatvorený vo vode rozpustným alebo vo vode dispergovateľným zvarom. Vo vode rozpustný alebo vo vode dispergovateľný materiál je zvolený zo skupiny zahŕňajúcej polyetylénoxid, metylcelulózu a polyvinylalkohol.



6 (51) B 65D 75/36, A 61J 1/03

(21) 1794-98

(71) ASTRA AKTIEBOLAG, Södertälje, SE;

(72) Assargren Christian, Bromma, SE; Friberg Claes, Haninge, SE;

(54) **Blistrové balenie**

(22) 24.06.97

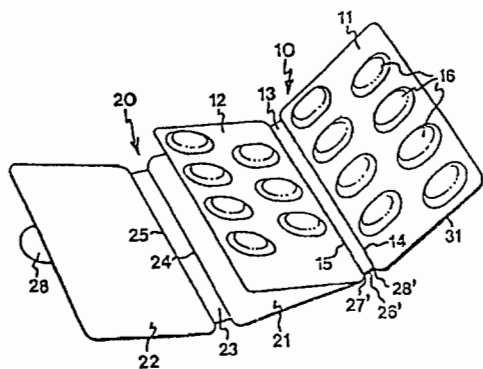
(32) 01.07.96

(31) 9602605-9

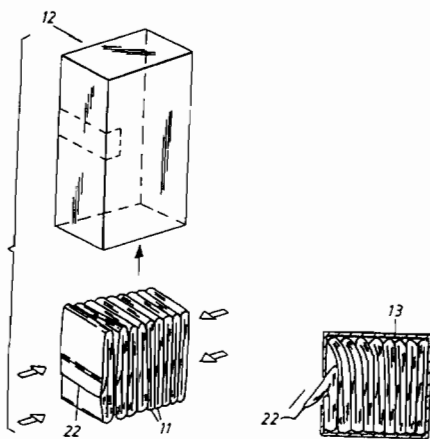
(33) SE

(86) PCT/SE97/01130, 24.06.97

(57) Blistrové balenie obsahujúce blisterovú zostavu (10) zahŕňajúcu blisterové časti (11, 12), ktoré sú prepojené a skladateľné navzájom oproti sebe, pričom každá blisterová časť (11, 12) má súpravu blisterov (16). Blistre (16) jednej blisterovej časti (11) sú posunuté vzhľadom na blistre (16) druhej blisterovej časti (12) tak, že po poskladaní sú blistre (16) oboch blisterových častí (11, 12) zasunuté navzájom medzi sebou. Blistrové balenie ďalej obsahuje ochrannú jednotku (20) zahŕňajúcu dva uzatváracie panely (21, 22) a výhodne jeden stredný panel (23), ktorý je vymedzený líniami skladania (24, 25). Blistrové balenie tiež obsahuje podpornú jednotku (30) zahŕňajúcu najmenej jeden základňový panel (31), ktorý má najmenej jeden otvor (33). Podporná jednotka (30) je spojená s blisterovou zostavou (10) tak, že blistre (16) aspoň jednej blisterovej časti (11) sú zoradené podľa najmenej jedného otvoru (33). Ochranná jednotka (20) obsahuje držiak (26, 26'), ktorý je spojený s jedným uzatváracím panelom (21) prostredníctvom najmenej jednej línie skladania (27, 27'). Podporná jednotka (30) je pevne spojená s držiakom (26, 26') tak, že uzatváracie panely (21, 22) kryjú fólie viackrát po poskladaní blisterovej zostavy (10) a ochrannej jednotky (20).

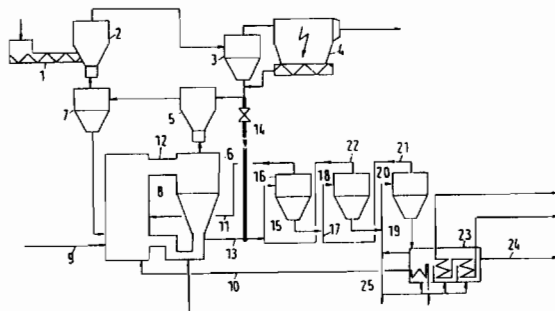


- 6 (51) B 65D 85/16, A 61F 13/15 // B 65B 63/02**
(21) 1252-98
 (71) SCA Hygiene Products Aktiebolag, Göteborg, SE;
 (72) Mattlasson Marina, Göteborg, SE;
(54) Spôsob skladania absorpčného výrobku do balíčka
 (22) 04.03.97
 (32) 15.03.96
 (31) 9600996-4
 (33) SE
 (86) PCT/SE97/00371, 04.03.97
 (57) Vynález sa týka spôsobu skladania absorpčného výrobku do balíčka, akým je plienka alebo chránič pri inkontinencii, zahŕňajúceho zadnú časť (5), prednú časť (4), medziľahlú rozkrokovú časť (6) a absorpčné teleso (1) zapuzdrené medzi obalovými vrstvami (2, 3). Podľa tohto vynálezu sú laterálne vyčnievajúce časti tohto výrobku prehnuté smerom dovnútra tak, že výrobku je dodaný obdĺžnikový tvar, a následne sú pozdĺžne dovnútra prehnuté aspoň vonkajšie dielce zadnej a prednej časti (5, 4) tohto výrobku smerom na jeho rozkrokovú časť (6). Tento vynález sa rovnako týka aj absorpčného výrobku zloženého do balíčka a balenia zväzku výrobkov zložených do balíčka.



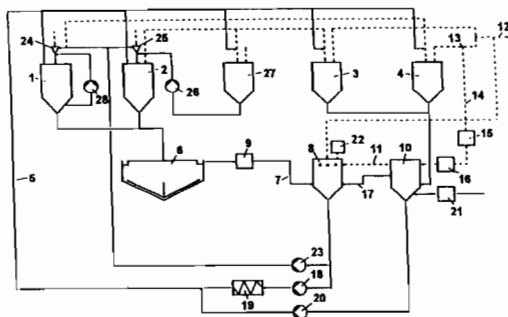
Trieda C

- 6 (51) C 01F 7/44**
(21) 642-98
 (71) Metallgesellschaft Aktiengesellschaft, Frankfurt am Main, DE;
 (72) Schmidt Hans Werner, Frankfurt am Main, DE; Rahn Martin, Frankfurt am Main, DE; Stockhausen Werner, Bad Vilbel, DE; Werner Dietrich, Messel, DE; Hirsch Martin, Friedrichsdorf, DE;
(54) Spôsob výroby oxidu hlinitého z hydroxidu hlinitého
 (22) 02.11.96
 (32) 14.11.95
 (31) 195 42 309.7
 (33) DE
 (86) PCT/EP96/04764, 02.11.96
 (57) Spôsob sa uskutočňuje v cirkulujúcej fluidnej vrstve vytvorenej z fluidizačného reaktora (8), odľučovača (6) a spätného potrubia. Hydroxid hlinitý sa zavádza na strane plynu do druhého stupňa dvojstupňového suspenzného predhrievača (2) a aspoň čiastočne sa dehydratuje. Dehydratovaný hydroxid hlinitý sa zavádza na strane plynu do prvého stupňa suspenzného predhrievača (5) a ďalej sa dehydratuje. Hneď potom sa privádza do cirkulujúcej fluidnej vrstvy, ktorá sa udržiava v prevádzke pomocou fluidizačného plynu (10) obsahujúceho kyslík. Teplota v cirkulujúcej fluidnej vrstve sa nastavuje na hodnotu v rozsahu 850 až 1000 °C. Oxid hlinitý odoberaný z cirkulujúcej fluidnej vrstvy sa zmieša aspoň na 2 min. s 10 až 25 % hmotn. čiastočne dehydratovaného hydroxidu hlinitého, vystupujúceho na strane tuhej látky z prvého stupňa suspenzného predhrievača (2), zmiešaný materiál sa najprv chladí vo viacstupňovom suspenznom chladiči (15, 16, 17, 18, 19, 20) a potom vo fluidizačnom chladiči (23).



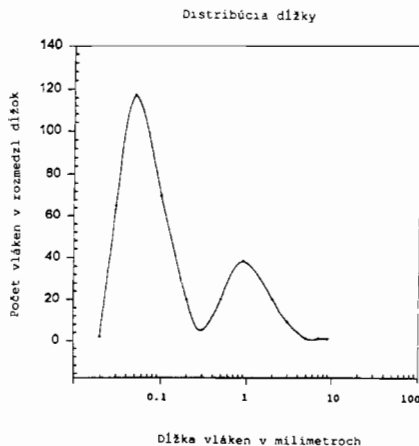
- 6 (51) C 02F 9/00**
(21) 1347-98
 (71) VOEST-ALPINE INDUSTRIEANLAGENBAU GMBH, Linz, AT;
 (72) Vuletic Bogdan, Düsseldorf, DE;
(54) Spôsob úpravy premývacej vody zo spracovania plynu v zariadení na redukciu železnej rudy

- (22) 30.04.97
- (32) 10.05.96
- (31) 196 20 310.4
- (33) DE
- (86) PCT/DE97/00895, 30.04.97
- (57) Premývacia voda sa v práchkach (1 až 4) plynu, ktoré sú usporiadané v dvoch premývacích stupňoch, ktoré sú na strane plynu zapojené za sebou, uvádza do priameho styku s plynom, z práchok plynu sa odťahuje a upravená a ochladená sa znovu privádza do práchok plynu. Premývacia voda sa z oboch premývacích stupňov odvádza oddelene a len premývacia voda z prvého premývacieho stupňa sa v usadzovači (6) zbavuje väčšiny pevných častí a následne privádza do nádrže (8) teplej vody. Premývacia voda z druhého premývacieho stupňa sa privádza do nádrže (10) spätnej vody, v ktorej sa z nej uvoľňuje nadbytočné, nerovnovážne množstvo na oxid uhličitý bohatého plynu, ktorý sa kvôli obohateniu premývacej vody v nádrži (8) teplej vody oxidom uhličitým do tejto nádrže privádza. Premývacia voda z nádrže teplej vody sa ochladzuje vo výmenníku (19) tepla a následne sa spolu s premývacou vodou z nádrže spätnej vody privádza späť do práchok plynu oboch premývacích stupňov. Navyše kvôli obohateniu premývacej vody v nádrži teplej vody oxidom uhličitým, sa môže do nádrže teplej vody privádzať buď časť na oxid uhličitý bohatého premývacieho plynu alebo časť na oxid uhličitý bohatéj vody z nádrže spätnej vody.



- 6 (51) C 03B 37/05, C 03C 25/02, 1/02, C 03B 18/06
- (21) 1334-98
- (71) ROCKWOOL INTERNATIONAL A/S, Hedehusene, DK;
- (72) Tonder Flemming Weiss, Jyderup, DK; Clausen Anders Ulf, Koge, DK;
- (54) **Produkty zo syntetického skleneného vlákna a ich výroba**
- (22) 01.04.97
- (32) 02.04.96
- (31) 9606979.4
- (33) GB
- (86) PCT/EP97/01640, 01.04.97
- (57) Výrobok zo syntetického skleneného vlákna pozostáva zo vzduchom ukladaného spojeného rúna, čo je v podstate rovnomerná zmes syntetických sklenených vlákien, kde vlákna majú distribúciu

dĺžok, ktorá má najmenej jednu špičku pod 0,5 mm a špičku nad 0,5 mm. Výrobky obsahujú najmenej 30 % syntetických sklenených vlákien s dĺžkou nie viac ako 0,5 mm a najmenej 5 % počtu vlákien s dĺžkou nad 0,5 mm, ktoré sú v podstate spojené do vzduchom ukladaného rúna. Tieto výrobky sa vytvárajú zvláknovaním minerálnej taveniny a zmiešavaním zvláknenej taveniny s pomletými sekundárnymi vláknami, keď sú primárne a pomleté sekundárne unášané vzduchom.



- 6 (51) C 04B 28/14, 11/024
- (21) 1104-98
- (71) United States Gypsum Company, Chicago, IL, US;
- (72) Englert Mark H., Libertyville, IL, US;
- (54) **Spôsob výroby sadrového kompozitného materiálu so zlepšenou odolnosťou proti vode**
- (22) 09.12.97
- (32) 20.12.96
- (31) 08/771 741
- (33) US
- (86) PCT/US97/23399, 09.12.97
- (57) Spôsob výroby sadrodrevovláknitých dosiek impregnovaných silikónom so zlepšenou odolnosťou proti vode pridaním emulzie siloxánu a prednostne emulzie katalyzátora k sadre a dreveným vláknám počas výroby dosiek, ktoré sú vhodné najmä na výrobu stavebných výrobkov.

- 6 (51) C 04B 41/50, 41/45, 41/46
- (21) 1348-98
- (71) Vignali Graziano, Sasso Marconi, IT;
- (72) Vignali Graziano, Sasso Marconi, IT;
- (54) **Zmesi na farbenie keramiky a spôsob farbenia pri vysokej teplote**
- (22) 08.04.97
- (32) 12.04.96
- (31) MI 96 A 000706
- (33) IT
- (86) PCT/EP97/01731, 08.04.97

- (57) Zmes na farbenie keramických výrobkov získaných z keramickej hmoty obsahujúcej TiO_2 sám osebe, v odtieňoch pohybujúcich sa od žltej do oranžovej, pozostáva z vodného alebo vodno-alkoholického roztoku, ktorý sa pred konečným vypálením aplikuje na povrch, ktorý má byť za-farbený. Zmes obsahuje rozpustné zlúčeniny zmesi chróm/antimón alebo chróm/zinok, alebo chróm/zirkónium, alebo chróm/mangán.

6 (51) C 07C 33/50

(21) 8144-88

(71) NOVARTIS AG, Basel, CH;

(72) Crowley Patrick Jelf, Crowthorne Berkshire, GB; Urch Christopher John, Bracknell Berkshire, GB; Worthington Paul Anthony, Maidenhead Berkshire, GB;

(54) Spôsob výroby derivátov cyklopropánu

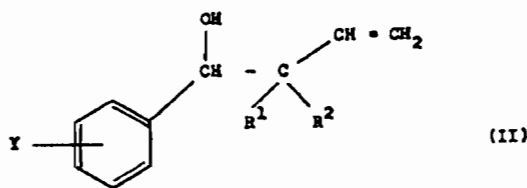
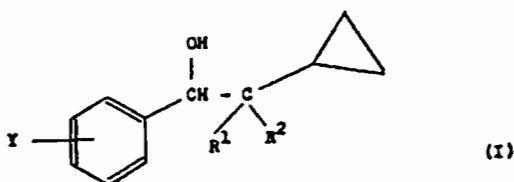
(22) 09.12.88

(32) 14.12.87

(31) 8729107

(33) GB

- (57) Opisuje sa spôsob výroby derivátov cyklopropánu vzorca (I), v ktorom Y znamená halogén a R^1 a R^2 znamenajú nezávisle od seba vodík alebo C_{1-4} -alkyl, ktorý spočíva v tom, že sa nechá reagovať zlúčenina vzorca (II) so zlúčeninou $\text{CH}_2\text{Z}^1\text{Z}^2$, kde Z^1 a Z^2 znamenajú halogén, v prítomnosti kovového zinku a v éteroch ako rozpúšťadle. Pripravené zlúčeniny sa používajú ako medziprodukty na výrobu fungicídne účinných látok.



6 (51) C 07C 49/755, 323/22, C 07D 265/34, C 07H 15/248, A 61K 31/12, 31/10, 31/70, 31/535

(21) 1679-98

(71) INDENA S.p.A., Milano, IT;

(72) Bombardelli Ezio, Milano, IT;

(54) Kolchicínové zlúčeniny, spôsob ich prípravy, farmaceutický prostriedok s ich obsahom a ich použitie

(22) 21.05.97

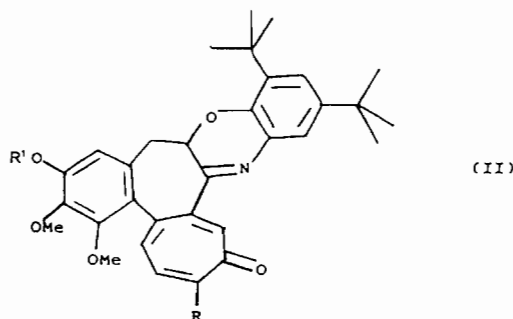
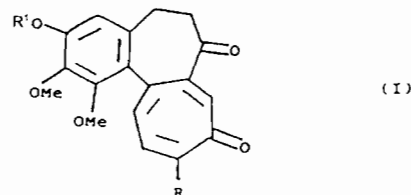
(32) 07.06.96

(31) MI96A001168

(33) IT

(86) PCT/EP97/02577, 21.05.97

- (57) Kolchicínové a tiokolchicínové zlúčeniny vzorcov (I) a (II) sa môžu získať z týchto molekúl funkcionalizáciou C-7 na ketón alebo funkcionalizáciou aminovej skupiny. Zlúčeniny majú zjavný anti-blastický účinok aj na normálnych rakovinových bunkách, aj na chemorezistentných fenotypoch. Zlúčeniny podľa vynálezu môžu byť podávané aj injekciou, aj orálne.



6 (51) C 07C 55/14, 51/43

(21) 1662-98

(71) RHODIA FIBER AND RESIN INTERMEDIATES, Courbevoie Cedex, FR;

(72) Henriet Eric B., Lyon, FR; Leconte Philippe, Meyzieu, FR; Patois Carl, Lyon, FR; Perron Robert, Charly, FR;

(54) Spôsob čistenia kyseliny adipovej

(22) 29.05.97

(32) 04.06.96

(31) 96/07170

(33) FR

(86) PCT/FR97/00938, 29.05.97

- (57) Opisuje sa spôsob čistenia kyseliny adipovej, obsahujúcej stopy katalyzátora, kryštalizáciu alebo rekryštalizáciou z vody, ktorý spočíva v tom, že sa uvedená kryštalizácia alebo rekryštalizácia vykonáva v prítomnosti oxidu uhoľnatého. Táto kryštalizácia alebo rekryštalizácia hlavne umožňuje znížiť obsah stopových množstiev kovového katalyzátora v kyseline adipovej, ktorá je jednou z dvoch základných surovín na prípravu polyamidu 6-6.

6 (51) C 07C 211/54, 211/58

(21) 1729-98

- (71) BAYER AG, Leverkusen, DE;
 (72) Behre Horst, Dr., Odenthal, DE; Fiege Helmut, Dr., Leverkusen, DE; Eymann Wolfgang, Dr., Köln, DE; Arndt Frank, Dr., Krefeld, DE; Wiemers Rudolf, Dr., Meerbusch, DE; Klausener Alexander, Dr., Pulheim, DE;

(54) Spôsob výroby N-fenyl-1-naftylamínu

(22) 16.12.98

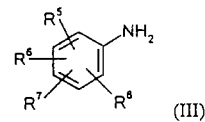
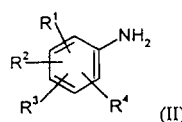
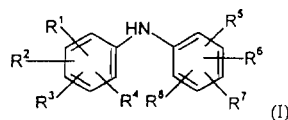
(32) 17.12.97

(31) 197 56 145.4

(33) DE

- (57) N-Fenyl-1-naftylamín sa vyrába reakciou anilínu a 1-naftylamínu v kvapalnej fáze pri teplote v rozmedzí 100 °C až 400 °C a pri normálnom tlaku, pričom sa reakcia uskutočňuje za prítomnosti bór a fluór obsahujúcich katalyzátorových zmesí. Takéto katalyzátory sa môžu získať napríklad reakciou fluorovodíka, kyseliny boritej a anilínu a/alebo 1-naftylamínu. Katalyzátor sa získava späť a môže sa znovu použiť. Reakcia sa môže uskutočňovať diskontinuálne alebo kontinuálne.

uskutočňuje v kondenzovanej fáze pri teplote v rozmedzí 100 °C až 400 °C, pri tlaku až 3,0 MPa a za prítomnosti katalyzátora obsahujúceho fluór a prípadne bór.



6 (51) C 07C 211/54, 211/58

(21) 1730-98

- (71) BAYER AG, Leverkusen, DE;
 (72) Baumgartner Hanspeter, Dr., Krefeld, DE; Frohn Lutz, Dr., Erkrath, DE; Klausener Alexander, Dr., Pulheim, DE; Arndt Frank, Dr., Krefeld, DE;

(54) Spôsob výroby N-fenyl-1-naftylamínu

(22) 16.12.98

(32) 17.12.97

(31) 197 56 146.2

(33) DE

- (57) N-Fenyl-1-naftylamín sa vyrába reakciou anilínu a 1-naftylamínu v kvapalnej fáze pri teplote v rozmedzí 100 °C až 400 °C a pri reakčnom tlaku ležiacom nad normálnym tlakom. Ako katalyzátory sa môžu použiť napríklad bór a fluór obsahujúce katalyzátory, monosulfónové alebo polysulfónové kyseliny, jód, chlorid fosforitý, chlorid fosforečný alebo fosforoxychlorid.

6 (51) C 07C 225/20

(21) 1529-98

- (71) Gödecke Aktiengesellschaft, Berlin, DE; CU CHEMIE UETIKON GmbH, Lahr, DE;

- (72) Steiner Klaus, Emmendingen, DE; Gangkofner Stefan, Lahr, DE; Grunenwald Jean-Marie, Kertzfeld-Benfeld, FR;

(54) Spôsob štiepenia racemátov ketamínu

(22) 07.05.97

(32) 15.05.96

(31) 196 19 665.5

(33) DE

(86) PCT/EP97/02360, 07.05.97

- (57) Spôsob, pri ktorom sa I. necháva reagovať racemický 2-(o-chlór-fenyl)-2-metylaminocyklohexanón s enantiomérom formy kyseliny vínnej, 2. izoluje sa vytvorená soľ 2-(o-chlór-fenyl)-2-metylaminocyklohexanónu s kyselinou vínnoú a 3. izolovaná soľ 2-(o-chlór-fenyl)-2-metylaminocyklohexanónu s kyselinou vínnoú sa necháva reagovať s alkáliou, pričom sa izoluje izomér 2-(o-chlór-fenyl)-2-metylaminocyklohexanónu; stupeň I a 2 sa vykonáva vo vode alebo v zmesi vody a alkoholu a/alebo ketónu, éteru alebo esteru.

6 (51) C 07C 211/55

(21) 1728-98

- (71) BAYER AG, Leverkusen, DE;
 (72) Baumgartner Hanspeter, Dr., Krefeld, DE; Klausener Alexander, Dr., Pulheim, DE;

(54) Spôsob výroby sekundárnych diarylamínov

(22) 16.12.98

(32) 17.12.97

(31) 197 56 158.6

(33) DE

- (57) Opisuje sa spôsob výroby sekundárnych diarylamínov všeobecného vzorca (I) diskontinuálnej alebo kontinuálnej reakcie primárnych arylamínov vzorcov (II) a (III), pri ktorom sa reakcia

6 (51) C 07C 233/65, 231/02, A 61K 31/165

(21) 1822-98

- (71) Merck Patent GmbH, Darmstadt, DE;
 (72) Wächtler Andreas, Tübingen, DE; Stern Margit, Darmstadt, DE; Reiffenrath Volker, Rossdorf, DE;

(54) Derivát 4-(4-oxocyklohexyl)benzamid, spôsob jeho prípravy a jeho použitie

(22) 24.06.97

(32) 03.07.96

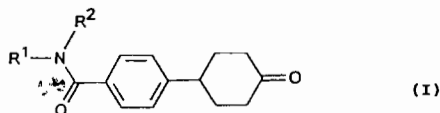
(31) 196 26 771.4

(33) DE

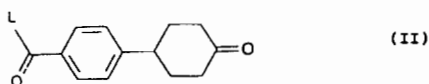
(86) PCT/EP97/03299, 24.06.97

- (57) Zlúčenina všeobecného vzorca (I), v ktorom R¹ a R² znamenajú nezávisle C₁₋₆alkyl alebo spolu alkylén, a jej soli, ktoré sa pripravujú reakciou zlúčeniny všeobecného vzorca (II), v ktorom L znamená Cl, Br, OH alebo reaktívnu esterifikovanú OH, so zlúčeninou všeobecného vzorca HNR¹R² alebo s jednou z jej solí, kde R¹ a R²

majú uvedený význam a/alebo prevedením zlúčeniny všeobecného vzorca (I) na jednu z jej solí spracovaním kyselinou. Opísaná zlúčenina sa používa ako medziprodukt na prípravu drog a na priamu výrobu farmaceutických prostriedkov.



(I)



(II)

6 (51) C 07C 273/18, 275/00, 275/28, 275/34, A 61K 31/17

(21) 1751-97

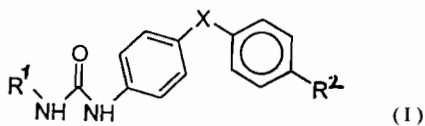
(71) SLOVAKOFARMA, a. s., Hlohovec, SK;

(72) Oremus Vladimír, Ing., CSc., Bratislava, SK; Šmahovský Vendelín, Ing., Pezinok, SK; Faberová Viera, RNDr., Bratislava, SK; Kakalík Ivan, Ing., Šenkvice, SK; Schmidtová Ľudmila, RNDr., Modra, SK; Zemánek Marián, RNDr., Bratislava, SK;

(54) 1,3-Disubstituované močoviny - inhibítory ACAT a spôsob ich prípravy

(22) 19.12.97

(57) Zlúčeniny všeobecného vzorca (I), kde R¹ je alkyl, resp. aryl, R² je nitro, resp. amino a X je kyslík, resp. síra, a spôsob ich prípravy, ktorý spočíva v tom, že na aromatické a alifatické aminy rozpustené v toluéne sa pôsobí pri teplote 80 °C izokyanátmi. V prípade vzniku amino skupiny sa vzniknutá nitro skupina zredukuje pôsobením vodíka v prítomnosti paládiového katalyzátora na amino skupinu. Získané 1,3-disubstituované močoviny sú inhibítormi aktivity enzýmu acyl-koenzým A: cholesterol acyltransferázy (ACAT), a sú využiteľné na inhibíciu esterifikácie a absorpcie cholesterolu pri hypercholesterolémii.



(I)

6 (51) C 07D 231/20, 401/12, A 01N 43/56

(21) 1471-98

(71) Ishihara Sangyo Kaisha Ltd., Osaka, JP;

(72) Murai Shigeo, Kusatsu, Shiga, JP; Kikugawa Hiroshi, Kusatsu, Shiga, JP; Nakayama Hitoshi, Kusatsu, Shiga, JP; Sano Makiko, Kusatsu, Shiga, JP; Isogai Akihiko, Kusatsu, Shiga, JP;

(54) Pyrazolové zlúčeniny, spôsob ich prípravy, medziprodukt tohto spôsobu a herbicidy s ich obsahom

(22) 25.04.97

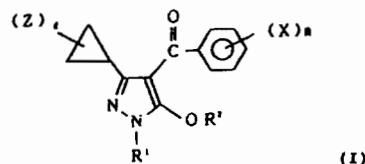
(32) 26.04.96, 09.08.96

(31) 8/130879, 8/227767

(33) JP, JP

(86) PCT/JP97/01457, 25.04.97

(57) Sú opísané pyrazolové zlúčeniny alebo soli všeobecného vzorca (I), v ktorom R¹ je alkyl; R² je vodík, metyl, -A-R³, fenylyl, substituovaný fenylyl, pyridyl, substituovaný pyridyl, alyl substituovaný fenylyl; A je -SO₂-, -CO-, -CH(R⁶)- alebo -CH(R⁷)CO-; R³ je alkyl, substituovaný alkyl, alkenyl, substituovaný alkenyl, alkynyl, substituovaný alkynyl, alkoxy, substituovaná alkoxy, kyano, dialkylamino, fenylyl, substituovaný fenylyl; každé R⁶ a R⁷ je vodík alebo alkyl; X je vodík, halogén, alkyl, halogénalkyl, alkoxy, alkyltio, alkylsulfonyl, alkylsulfonyl, nitro, alkoxykarbonyl, -SO₂N(R⁸)R⁹, -N(R¹⁰)SO₂R¹¹, -CH₂S(O)R¹² alebo -OSO₂R¹³; každé R⁸, R⁹, R¹⁰, R¹¹, R¹² a R¹³ je alkyl; Z je alkyl, l je celé číslo 0 až 5, n je celé číslo 1 až 5, q je celé číslo 0 až 2. Ďalej je opísaný spôsob ich prípravy, medziprodukt tohto spôsobu, herbicid s ich obsahom a zmesový herbicid, ktorý okrem zlúčeniny pyrazolu obsahuje najmenej jednu zlúčeninu z účinných zložiek iných herbicidov.



(I)

6 (51) C 07D 239/42, A 61K 31/505, C 07D 239/48, 409/12, 409/14, 401/12, 413/12

(21) 184-99

(71) ZENECA LIMITED, London, GB;

(72) Brown George Robert, Macclesfield, Cheshire, GB; Newcombe Nicholas John, Macclesfield, Cheshire, GB; Stokes Elaine Sophie Elisabeth, Macclesfield, Cheshire, GB; Waterson David, Macclesfield, Cheshire, GB;

(54) Substituované deriváty pyrimidínu, spôsob ich prípravy, farmaceutický prostriedok s ich obsahom a ich použitie

(22) 25.07.97

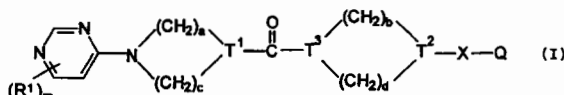
(32) 14.08.96, 14.02.97

(31) 9617060.0, 9703027.4

(33) GB, GB

(86) PCT/GB97/02029, 25.07.97

(57) Heterocyklické deriváty všeobecného vzorca (I), význam substituentov T¹, T², T³, R¹, X a Q a koeficientov a, b, c, d a m je uvedený v opise, ktoré sú použiteľné pri inhibícii oxidoskvalénycklázy, spôsoby ich prípravy a farmaceutický prostriedok, ktorý tieto deriváty obsahuje. Zlúčeniny sú schopné inhibovať biosyntézu cholesterolu, a preto môžu znižovať hladinu cholesterolu v krvnej plazme. Opísané sú spôsoby použitia týchto zlúčenín pri liečení ochorenia a lekárskeho stavu, ako sú hypercholesterolémia a ateroskleróza.



(I)

6 (51) C 07D 261/08, A 61K 31/42

(21) 136-99

- (71) G.D. SEARLE & CO., Chicago, IL, US;
 (72) Talley John J., Brentwood, MO, US; Medich John R., Gurnee, IL, US; MCLAughlin Kathleen T., Arlington Heights, IL, US; Gaud Henry T., Evanston, IL, US;

(54) **Kryštalická forma 4-[5-metyl-3-fenylizoxazol-4-yl]benzénsulfónamidu**

(22) 12.08.97

(32) 14.08.96

(31) 60/024 378

(33) US

(86) PCT/US97/15126, 12.08.97

- (57) Stabilná kryštalická forma 4-[5-metyl-3-fenylizoxazol-4-yl]benzénsulfónamidu, spôsob jej prípravy a jej použitie pri príprave farmaceutického prostriedku určeného na liečbu alebo prevenciu porúch spojených s cyklooxygenázou-2 u pacienta.

6 (51) C 07D 263/32, A 61K 31/42, C 07D 413/12, C 07C 275/28, 275/34, 275/42

(21) 1461-98

- (71) Vertex Pharmaceuticals Incorporated, Cambridge, MA, US;

- (72) Armistead David M., Maynard, MA, US; Badia Michael C., Bedford, MA, US; Bemis Guy W., Arlington, MA, US; Bethiel Randy S., Allston, MA, US; Frank Catharine A., Marlborough, MA, US; Novak Perry M., Milford, MA, US; Ronkin Steven M., Watertown, MA, US; Saunders Jeffrey O., Acton, MA, US;

(54) **Deriváty močoviny, farmaceutické prostriedky, ktoré ich obsahujú a ich použitie ako inhibítory aktivity IMPDH enzýmu**

(22) 21.04.97

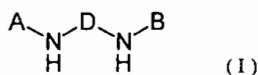
(32) 23.04.96, 14.02.97, 02.04.97

(31) 08/636 361, 08/801 780, 08/832 165

(33) US, US, US

(86) PCT/US97/06623, 21.04.97

- (57) Sú opísané zlúčeniny všeobecného vzorca (I), v ktorom A je vybrané zo skupiny, ktorú tvorí priama alebo rozvetvená C₁₋₆ alkylová skupina, C₂₋₆ alkenylová skupina, C₂₋₆ alkinyllová skupina a A prípadne obsahuje až 2 substituenty, kde prvý z uvedených substituentov, ak je prítomný, je vybraný zo skupiny, ktorú tvorí R¹ alebo R³, a druhý z uvedených substituentov, ak je prítomný, je R¹; D je vybrané zo skupiny, ktorú tvorí skupina C(O), skupina C(S) alebo skupina S(O)₂; B je nasýtený, nenasýtený alebo čiastočne nasýtený monocyklický alebo bicyklický kruhový systém uvedený v opisnej časti, ako aj význam substituentov R¹ a R³. Ďalej sú opísané farmaceutické prostriedky, ktoré sú vhodné na inhibíciu aktivity IMPDH enzýmu, a preto sú významné ako terapeutické činidlá na procesy sprostredkované IMPDH.



6 (51) C 07D 295/08, A 61K 31/40

(21) 542-98

- (71) PFIZER INC., New York, NY, US;

- (72) Chiu Charles K., Pawcatuck, CT, US; Meltz Morgan, Niantic, CT, US;

(54) **D-Tartarát (-)-cis-6(S)-fenyl-5(R)-[4-(2-pyrolidín-1-yletoxy)fenyl]-5,6,7,8-tetrahydro-naftalén-2-olu, spôsob jeho výroby a farmaceutické prostriedky na jeho báze**

(22) 04.10.96

(32) 02.11.95

(31) 60/006 125

(33) US

(86) PCT/IB96/01049, 04.10.96

- (57) Opisuje sa D-tartarát (-)-cis-6(S)-fenyl-5(R)-[4-(2-pyrolidín-1-yletoxy)fenyl]-5,6,7,8-tetrahydro-naftalén-2-olu, spôsob výroby tejto zlúčeniny, pri ktorom sa: 1. rozpustí racemický alebo čiastočne opticky obohatený cis-6-fenyl-5-[4-(2-pyrolidín-1-yletoxy)fenyl]-5,6,7,8-tetrahydro-naftalén-2-ol vo viacom vodnom roztoku etanolu za vzniku prvého roztoku; 2. k prvému roztoku sa pridá ekvimolové množstvo kyseliny D-vínnej rozpustnej vo vodnom roztoku etanolu za vzniku druhého roztoku; 3. druhý roztok sa ochladí; a 4. produkt vzniknutý v stupni 3 sa zhromaždí. Ďalej sa opisujú farmaceutické prostriedky na báze tejto zlúčeniny.

6 (51) C 07D 307/58, 307/60

(21) 1646-98

- (71) MERCK & CO., INC., Rahway, NJ, US;

- (72) Kai Rossen, Rahway, NJ, US; Ralph P. Volante, Rahway, NJ, US; Guo-Jie Ho, Rahway, NJ, US; Roger N. Farr, Rahway, NJ, US; David J. Mathre, Rahway, NJ, US;

(54) **Spôsob prípravy fenylových heterocyklických zlúčenín**

(22) 27.05.97

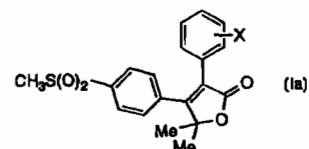
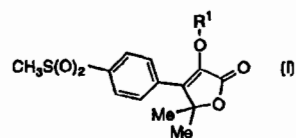
(32) 31.05.96, 21.06.96, 09.10.96, 09.10.96, 01.11.96, 01.11.96

(31) 60/018 644, 9613110.7, 60/028 108, 60/028 109, 9622831.7, 9622816.8

(33) US, GB, US, US, GB, GB

(86) PCT/US97/09193, 27.05.97

- (57) Opisuje sa spôsob prípravy zlúčenín vzorca (I) alebo (Ia), ktoré sa používajú na liečbu chorôb sprostredkovaných cyklooxygenázou-2.



6 (51) C 07D 309/04, 335/02, A 61K 31/35

(21) 1067-98

(71) WARNER-LAMBERT COMPANY, Morris Plains, NJ, US;

(72) Horwell David C., Foxton, Cambridge, GB; Bryans Justin S., Balsham, GB; Kneen Clare O., Little Walden, Essex, GB; Ratcliffe Giles S., Cherry Hinton, Cambridgeshire, GB;

(54) Cyklická aminokyselina a farmaceutický prostriedok na jej báze

(22) 02.01.97

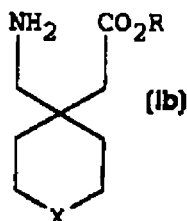
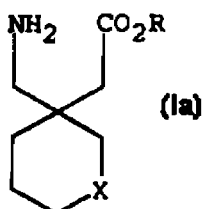
(32) 07.02.96

(31) 60/011 278

(33) US

(86) PCT/US97/00255, 02.01.97

(57) Opisuje sa zlúčenina so všeobecným vzorcom (Ia) alebo (Ib) alebo jej farmaceuticky prijateľná soľ, kde X znamená O, S, S(O), S(O)₂ alebo NR¹, kde R¹ znamená vodík, priamu alebo rozvetvenú alkylovú skupinu s 1 až 6 atómami uhlíka alebo benzylovú skupinu, -C(O)R², kde R² znamená priamu alebo rozvetvenú alkylovú skupinu s 1 až 6 atómami uhlíka, benzylovú skupinu alebo fenylovú skupinu, -CO₂R³, kde R³ znamená priamu alebo rozvetvenú alkylovú skupinu s 1 až 6 atómami uhlíka alebo benzylovú skupinu, kde benzylová skupina môže byť nesubstituovaná alebo je substituovaná 1 až 3 substituentmi vybranými nezávisle zo súboru, ktorý zahŕňa halogén, CF₃ a nitroskupinu; a R znamená vodík alebo nižšiu alkylovú skupinu. Farmaceutický prostriedok obsahujúci terapeuticky účinné množstvo tejto cyklickej aminokyseliny a farmaceuticky prijateľný nosič.



6 (51) C 07D 311/04, 313/08, 335/06, 337/08

(21) 1699-98

(71) GRÜNENTHAL GmbH, Aachen, DE;

(72) Zimmer Oswald, Dr., Würselen, DE; Strassburger Wolfgang, prof. Dr., Würselen, DE; Pütz Claudia, Dr., Düren, DE; Englberger Werner, Dr., Stolberg, DE; Kögel Babette-Yvonne, Dr., Langerwehe-Hamich, DE;

(54) Substituované heterocyklické benzocykloalkény, spôsob ich výroby a ich použitie ako analgetika

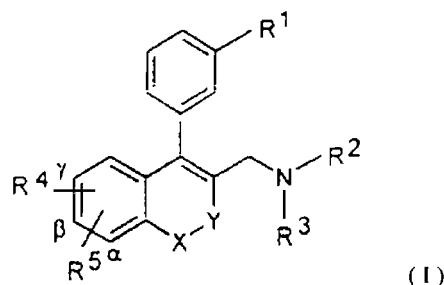
(22) 10.12.98

(32) 13.12.97

(31) 197 55 480.6

(33) DE

(57) Substituované heterocyklické benzocykloalkény všeobecného vzorca (I), substituenty majú význam definovaný v patentových nárokoch, spôsob ich výroby a ich použitie ako analgeticky účinných látok.



6 (51) C 07D 311/22, 311/24

(21) 1752-97

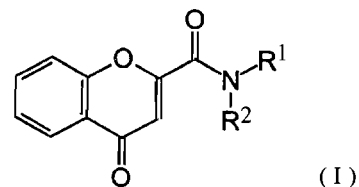
(71) SLOVAKOFARMA, a. s., Hlohovec, SK;

(72) Oremus Vladimír, Ing., CSc., Bratislava, SK; Šmahovský Vendelín, Ing., Pezinok, SK; Faberová Viera, RNDr., Bratislava, SK; Kakalík Ivan, Ing., Šenkvice, SK; Schmidtová Ludmila, RNDr., Modra, SK; Zemánek Marián, RNDr., Bratislava, SK;

(54) Substituované amidy kyseliny 4-oxo-4H-1-benzopyrán-2-karboxylovej ako inhibitory ACAT-u a spôsob ich prípravy

(22) 19.12.97

(57) Zlúčeniny všeobecného vzorca (I), kde R¹ a R² sú alkyl, resp. aryl a spôsob ich prípravy účinkom aromatického, resp. alifatického amínu na chlorid kyseliny 4-oxo-1-benzopyrán-2-karboxylovej, pričom získané amidy sú inhibítormi enzýmu acetyl-koenzým A: cholesterol acyltransferázy (ACAT) a sú využiteľné na inhibíciu esterifikácie a absorpcie cholesterolu pri hypercholesterolémii.



6 (51) C 07D 311/70, 311/68, 405/12, 407/12, A 61K 31/35

(21) 75-99

(71) Nissan Chemical Industries, Ltd., Chiyoda-ku, Tokyo, JP;

(72) Tanikawa Keizo, Funabashi-shi, Chiba, JP; Ohrai Kazuhiko, Funabashi-shi, Chiba, JP; Sato Masayuki, Funabashi-shi, Chiba, JP; Yamashita Toru, Minamisaitamagun, Saitama, JP; Yanagihara Kazufumi, Funabashi-shi, Chiba, JP;

(54) Derivát chrománu a farmaceutický prostriedok, ktorý ho obsahuje

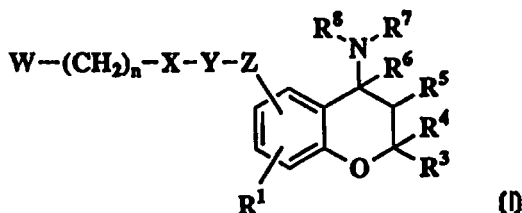
(22) 25.07.97

(32) 26.07.96

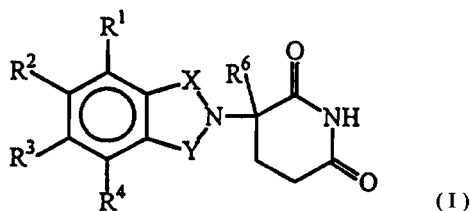
(31) 8/197819

(33) JP

- (86) PCT/JP97/02583, 25.07.97
 (57) Derivát chrómanu všeobecného vzorca (I), kde význam jednotlivých substituentov je uvedený v opisnej časti a jeho soli, je vhodný na výrobu farmaceutických prostriedkov a ošetrovanie srdcovej slabosti.



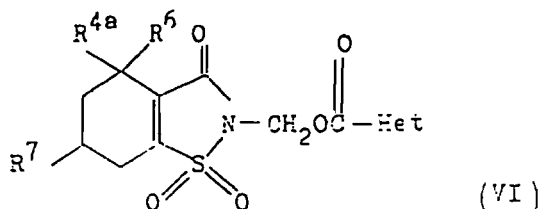
- 6 (51) C 07D 401/04, A 61K 31/445
 (21) 91-99
 (71) Celgene Corporation, Warren, NJ, US;
 (72) Muller George W., Bridgewater, NJ, US; Stirling David I., Branchburg, NJ, US; Chen Roger Shen-Chu, Edison, NJ, US;
 (54) **2,6-Dioxopiperidíny, farmaceutický prostriedok s ich obsahom a ich použitie**
 (22) 24.07.97
 (32) 24.07.96, 22.08.96, 30.05.97
 (31) 08/690 258, 08/701 494, 60/048 278
 (33) US, US, US
 (86) PCT/US97/13375, 24.07.97
 (57) Sú opísané 2,6-dioxopiperidíny všeobecného vzorca (I), v ktorom jeden zo substituentov X a Y je C=O a druhý z X a Y je C=O alebo CH₂, každý z R¹, R², R³ a R⁴, nezávisle od iných je halogén, alkyl, C₁-C₄, C₁-C₄ alkoxy alebo jeden z R¹, R², R³ a R⁴ je -NHR⁵ a zostávajúce R¹, R², R³ a R⁴ sú vodíkom, R⁵ je vodík alebo alkyl s C₁-8, R⁶ je vodík, C₁-8 alkyl, benzyl alebo halogén za podmienky, že R⁶ je iný ako vodík, ak X a Y sú C=O a každý z R¹, R², R³ je fluór alebo jeden z R¹, R², R³ alebo R⁴ je amino a ich adičné soli, ktoré obsahujú atóm dusíka, ktorý je schopný protonácie. Ďalej je opísaný farmaceutický prostriedok s ich obsahom a ich použitie na zníženie hladiny TNF α u cicavcov.



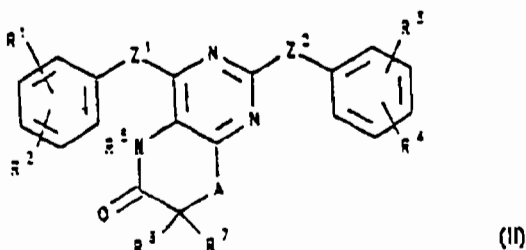
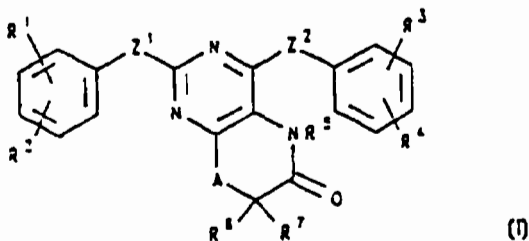
- 6 (51) C 07D 417/12, A 61K 31/425, 31/44
 (21) 165-99
 (71) Sterling Winthrop Inc., New York, NY, US;
 (72) Dunlap Richard Paul, Pennfield, NY, US; Hlasta Dennis John, Clifton Park, NY, US; Desai Ranjit Chimanlal, Latham, NY, US; Latimer Lee Hamilton, Rochester, NY, US; Subramanyam Chakrapani, East Greenbush, NY, US; Court John Joseph, Albany, NY, US; Bell Malcolm Rice, East Greenbush, NY, US; Kumar Virendra, Loudonville, NY, US;

- (54) **2-Sacharinylmethylheterocyklické karboxyláty, kompozície s ich obsahom a ich použitie ako inhibítov proteolytických enzýmov**

- (22) 23.12.92
 (32) 30.12.91
 (31) 816 621
 (33) US
 (57) 2-Sacharinylmethylheterocyklické karboxyláty všeobecného vzorca (VI), v ktorom R^{4a} je vodík, nižší alkyl alebo fenyly; R⁶ je vodík, nižší alkyl alebo R^{4a} a R⁶ spolu tvoria spirocyklopropylový kruh; R⁷ je vodík alebo alkoxykypina a Het je prípadne substituovaný 5- alebo 6-členný monocyklický heterocyklus alebo prípadne substituovaný 9- alebo 10-členný bicyklický heterocyklus. Tieto zlúčeniny inhibujú proteolytické enzýmy a sú vhodné na liečenie degeneratívnych ochorení. Opisujú sa kompozície pozostávajúce z farmaceutického nosiča a účinného množstva týchto zlúčenín a ich použitie.



- 6 (51) C 07D 475/02, 498/04, 513/04, A 61K 31/505, 31/535, 31/54
 (21) 191-99
 (71) SCHERING AKTIENGESELLSCHAFT, Berlin, DE;
 (72) Morrissey Michael M., Danville, CA, US; Buckman Brad, Oakland, CA, US; Mohan Raju, Moraga, CA, US;
 (54) **Bicyklické pyrimidínové deriváty, farmaceutický prostriedok obsahujúci tieto látky a ich použitie ako protizrážacích činidiel**
 (22) 14.08.97
 (32) 16.08.96
 (31) 08/699 372
 (33) US
 (86) PCT/EP97/04444, 14.08.97
 (57) Bicyklické pyrimidínové deriváty všeobecného vzorca (I) a (II), v ktorých A znamená -O-, -N(R⁵)- alebo -S(O)_n-, kde n je 0, 1 alebo 2; Z¹ a Z² navzájom od seba nezávisle znamenajú -O-, -N(R⁵)- alebo -OCH₂-, pričom R¹, R², R³, R⁴, R⁵, R⁶ a R⁷ majú rad významov, ktoré sú špecifikované v opisnej časti, ktoré sú výhodnými protizrážacími činidlami; farmaceutický prostriedok obsahujúci tieto zlúčeniny a ich použitie na liečenie stavov ochorenia charakterizovaných trombotickou aktivitou.



6 (51) C 07D 477/08

(21) 32-99

(71) MERCK & CO., INC., Rahway, NJ, US;

(72) Williams John M., Rahway, NJ, US; Jobson Ronald B., Rahway, NJ, US;

(54) Spôsob syntézy karbapenémových antibiotík

(22) 08.07.97

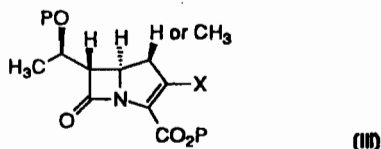
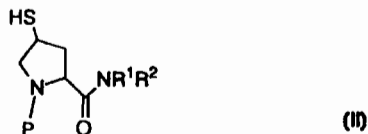
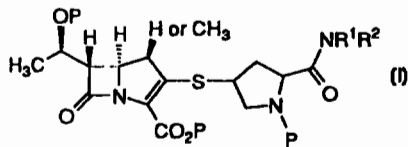
(32) 12.07.96, 20.08.96

(31) 60/021 649, 9617417.2

(33) US, GB

(86) PCT/US97/11844, 08.07.97

- (57) Spôsob syntézy zlúčeniny všeobecného vzorca (I) alebo jej farmaceuticky prijateľnej soli alebo esteru, kde každé P nezávisle znamená H alebo ochrannú skupinu, R¹ a R² nezávisle znamenajú H, C₁₋₁₀ alkyl, aryl alebo heteroaryl alebo substituovaný C₁₋₁₀ alkyl, aryl alebo heteroaryl, ktorý zahŕňa reakciu zlúčeniny všeobecného vzorca (II) alebo jej farmaceuticky prijateľnej soli alebo esteru so zlúčeninou všeobecného vzorca (III) alebo jej farmaceuticky prijateľnou soľou alebo esterom, kde X znamená -OP(O)(OR)₂ alebo -OSO₂R, pričom R znamená C₁₋₆ alkyl, aryl alebo perfluór C₁₋₆ alkyl, v prítomnosti amínu.



6 (51) C 07D 513/04, A 61K 31/415

// (C 07D 285:00, 235:00)

(21) 1175-98

(71) APOTEX INC., Weston, Ontario, CA;

(72) Karimian Khashayar, Mississauga, Ontario, CA; Tam Tim F., Woodbridge, Ontario, CA; Desilets Denis, St-Jean-sur-Richelieu, Quebec, CA; Lee Sue, Cedar Knolls, NJ, US; Cappelletto Tullio, North York, Ontario, CA; Li Warren, Etobicoke, Ontario, CA;

(54) Imidazo[1,2-d]tiadiazol

(22) 26.02.97

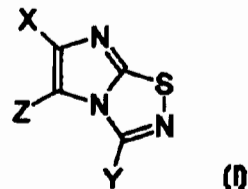
(32) 26.02.96, 21.02.97

(31) 08/606 987, 08/803 650

(33) US, US

(86) PCT/CA97/00125, 26.02.97

- (57) Opisujú sa zlúčeniny všeobecného vzorca (I), ktoré sú účinné ako inhibítory protónovej pumpy a ktoré sú užitočné pri liečení peptických vredov inhibíciou enzýmu H⁺/K⁺-ATPázy protónovej pumpy. Tieto zlúčeniny sú 1,2,4-tiadiazolo[4,5-a]benzimidazoly substituované v polohe 3 a imidazo[1,2-d]tiadiazoly substituované v polohe 3 všeobecného vzorca (I), v ktorom X a Z buď znamenajú prípadne substituovaný benzénový kruh napojený na diazoloové jadro, alebo znamenajú rôzne nezávislé chemické zoskupenia (atóm vodíka, nižšiu alkylóvu skupinu, atóm halogénu atď.) a Y znamená skupinu vybranú zo širokého rozsahu skupín, napr. heterocyklických skupín a karbo-nylových skupín.



6 (51) C 07H 3/06, A 61K 31/70, C 07H 13/04

(21) 156-99

(71) NOVARTIS AG, Basel, CH;

(72) Thoma Gebhard, Lörrach, DE; Banteli Rolf, Basel, CH; Kinzy Willy, Lörrach, DE;

(54) Modifikované oligosacharidy, spôsob ich prípravy a farmaceutický prostriedok, ktorý ich obsahuje

(22) 06.08.97

(32) 08.08.96, 08.08.96, 26.09.96

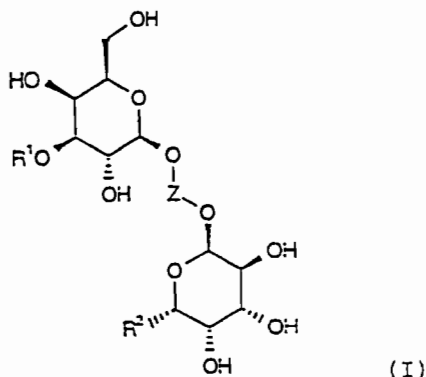
(31) 96810526.2, 96810527.0, 96810636.9

(33) EP, EP, EP

(86) PCT/EP97/04279, 06.08.97

- (57) Opisane sú zlúčeniny všeobecného vzorca (I), deriváty sialyl-Lewis X a A, kde v prírodnom tetrasacharide je zvyšok neuramínovej kyseliny nahradený metylovou skupinou substituovanou jedným karboxylovým zvyškom a jedným iným substituentom v S-konfigurácii a prírodná N-acetylová skupina v N-acetylglukozamínovom monoméri je nahradená rôznymi alifatickými a aromatickými

substituentmi alebo N-acetylglukozamínový zvyšok je nahradený derivátom tetrahydropyránu, spôsoby prípravy týchto zlúčenín, ich použitie ako liečiv a farmaceutické prostriedky s ich obsahom.



6 (51) C 07H 17/08, A 61K 31/70

(21) 1184-98

(71) Hoechst Marion Roussel, Puteaux, FR;

(72) Agouridas Constantin, Nogent sur Marne, FR; Chantot Jean-François, Nogent sur Marne, FR;

(54) **Nové erytromycínové deriváty, spôsob ich prípravy a ich použitie ako liečiv**

(22) 27.02.97

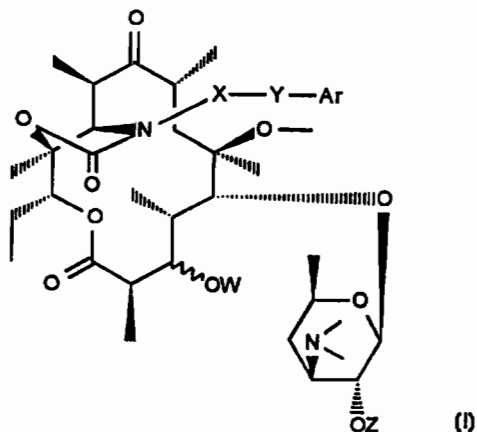
(32) 28.02.96

(31) 96/02472

(33) FR

(86) PCT/FR97/00351, 27.02.97

(57) Zlúčeniny všeobecného vzorca (I), v ktorom X predstavuje CH₂ alebo SO₂ skupinu alebo atóm kyslíka, Y predstavuje (CH₂)_n-(CH=CH)_n-(CH₂)_o skupinu s m + n + o menšou ako 8 alebo rovnajúcou sa 8, n = 0 alebo 1, Ar predstavuje arylóvu skupinu, W predstavuje atóm vodíka alebo zvyšok karbamátovej funkčnej skupiny, ich adičné soli s farmaceuticky akceptovateľnými kyselinami, spôsob ich prípravy a farmaceutické kompozície s ich obsahom.



6 (51) C 07H 17/08, A 61K 31/70

(21) 72-99

(71) Hoechst Marion Roussel, Puteaux, FR;

(72) Agouridas Constantin, Ing. chem., Nogent sur Marne, FR; Chantot Jean-François, Nogent sur Marne, FR; Denis Alex, Paris, FR; Pejac Jean-Marie, Bondy, FR;

(54) **Derivát erytromycínu, spôsob jeho prípravy a farmaceutický prostriedok, ktorý ho obsahuje**

(22) 23.07.97

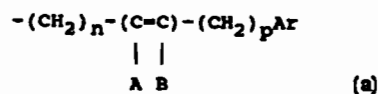
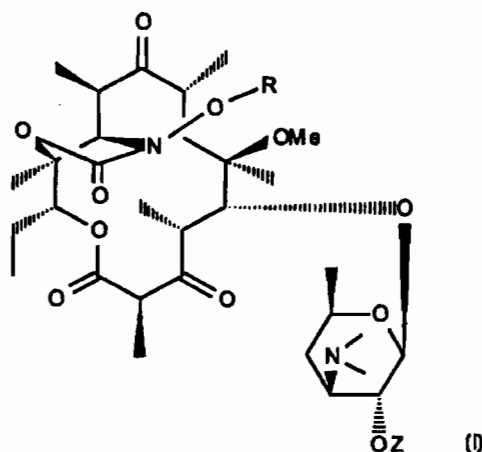
(32) 24.07.96

(31) 96/09285

(33) FR

(86) PCT/FR97/01372, 23.07.97

(57) Zlúčenina všeobecného vzorca (I), v ktorom R znamená H, C₁₋₁₂alkyl, prípadne substituovaný halogénom alebo skupinu všeobecného vzorca (CH₂)_mAr alebo skupinu všeobecného vzorca (a), v ktorom m znamená celé číslo 1 až 8, n a p, ktoré sú rovnaké alebo rôzne, celé číslo 0 až 6, A a B, ktoré sú rovnaké alebo rôzne, vodík, halogén alebo C₁₋₆alkyl a Ar prípadne substituovaný aryl alebo heteroaryl a Z znamená H alebo zvyšok C₁₋₁₈karboxylovej kyseliny. Opísaná zlúčenina je antibioticky účinná látka, vhodná na výrobu farmaceutických prostriedkov.



6 (51) C 07K 1/00, C 07C 271/22

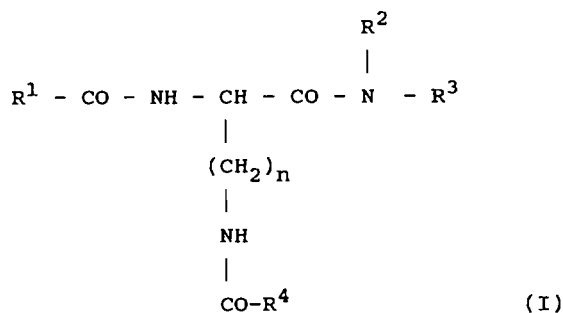
(21) 629-98

(71) ASTA Medica Aktiengesellschaft, Dresden, DE;

(72) Kutscher Bernhard, Maintal, DE; Bernd Michael, Frankfurt, DE; Beckers Thomas, Frankfurt, DE; Klenner Thomas, Ingelheim, DE; Emig Peter-Paul, Bruchköbel, DE; Charpentier Patricia-Marie, Maintal, DE;

(54) **Nové antagonisty LH-RH so zlepšeným účinkom**

- (22) 14.11.96
 (32) 28.11.95
 (31) 195 44 212.1
 (33) DE
 (86) PCT/DE96/02171, 14.11.96
 (57) Zlúčeniny všeobecného vzorca (I) a ich soli, v ktorom jednotlivé symboly sú definované v patentových nárokoch, spôsoby ich výroby, farmaceutické prostriedky s ich obsahom a ich použitie na výrobu farmaceutických prostriedkov. Opísané zlúčeniny sú LH-RH-antagonisty.



- 6 (51) C 07K 7/02, A 61K 38/08
 (21) 1667-98
 (71) ZENECA LIMITED, London, GB;
 (72) Cotton Ronald, Macclesfield, Cheshire, GB; Edwards Philip Neil, Macclesfield, Cheshire, GB; Luke Richard William Arthur, Macclesfield, Cheshire, GB; Oldham Keith, Macclesfield, Cheshire, GB;
 (54) Deriváty peptidov, spôsob ich prípravy, farmaceutický prostriedok, ktorý ich obsahuje a ich použitie
 (22) 03.06.97
 (32) 07.06.96, 02.11.96
 (31) 9611881.5, 9622890.3
 (33) GB, GB
 (86) PCT/GB97/01491, 03.06.97
 (57) Opisujú sa deriváty peptidov všeobecného vzorca P-AA¹-AA²-AA³-AA⁴-AA⁵-AA⁶-AA⁷-AA⁸-Q, v ktorom P, AA¹, AA², AA³, AA⁴, AA⁵, AA⁶, AA⁷, AA⁸ a Q majú rôzne významy definované v patentových nárokoch, spôsob ich výroby, ich farmaceuticky prijateľné soli a farmaceutické prostriedky s ich obsahom. Deriváty peptidov sú použiteľné pri liečbe T-bunkami sprostredkovaných od MHC triedy II závislých autoimunitných a zápalových ochorení, ako je reumatoidná artritída.

- 6 (51) C 07K 14/00, A 61K 38/00
 (21) 389-98
 (71) Amgen Inc., Thousand Oaks, CA, US;
 (72) Hu Shaw-Fen Sylvia, Thousand Oaks, CA, US;

(54) Upravený neurotrofný faktor odvodený z gliovej bunkovej línie

- (22) 16.09.96
 (32) 28.09.95
 (31) 08/535 681
 (33) US
 (86) PCT/US96/14915, 16.09.96
 (57) Opisujú sa proteíny označované ako upravené proteíny neurotrofného faktora odvodeného od gliovej bunkovej línie (upraveného GDNF proteínu), ktoré podporujú dopamínovú spotrebu dopamínergickými bunkami a podporujú prežitie nervových buniek, spôsoby získania upravených GDNF proteínov rekombinantnými genetickými technikami génového inžinierstva.

- 6 (51) C 07K 14/435, 14/705, 14/78, 16/28, A 61K 38/16, 38/39, 39/395
 (21) 1632-98
 (71) THE SCRIPPS RESEARCH INSTITUTE, La Jolla, CA, US;
 (72) Brooks Peter, San Diego, CA, US; Cheresch David A., Cardiff, CA, US; Friedlander Martin, Del Mar, CA, US;
 (54) Spôsoby inhibície a kompozity vhodné na inhibíciu angiogenézy sprostredkovanej $\alpha_v\beta_5$
 (22) 30.05.97
 (32) 31.05.96, 31.05.96
 (31) 60/018 773, 60/015 869
 (33) US, US
 (86) PCT/US97/09099, 30.05.97
 (57) Výrobok tvorený obalovým materiálom a farmaceutickým agensom, ktorý je obsiahnutý v obalovom materiáli. Obalový materiál obsahuje označenie, ktoré indikuje, že farmaceutický agens sa môže použiť na liečbu stavov pomocou inhibície angiogenézy. Farmaceutický agens je tvorený angiogenézu inhibujúcim množstvom $\alpha_v\beta_5$ antagonistu, ktorý pozostáva z polypeptidu s aminokyselinovou sekvenciou obsahujúcou časť karboxy-terminálnej domény metaloproteinázy matricy, a polypeptid je schopný viazať sa k integrínu $\alpha_v\beta_5$. Ďalej sú opísané spôsoby angiogenézy v tkanive pomocou vitronektínových $\alpha_v\beta_5$ antagonistov, hlavne pri očných neovaskulárnych ochoreniach vaskulárnych endotelií, pri raste nádorov a pri zápalových stavoch, s použitím terapeutických kompozitov obsahujúcich $\alpha_v\beta_5$ antagonistov. Angiogenéza sprostredkovaná $\alpha_v\beta_5$ sa dáva do súvisu s pôsobením cytokínov vrátane vaskulárneho endoteliálneho rastového faktora, transformujúceho rastového faktora α epidermálneho rastového faktora.

- 6 (51) C 08K 3/34, C 08J 5/18, C 08L 23/02,
C 11D 3/14
(21) 1406-98
(71) MINERALS TECHNOLOGIES INC., New York,
NY, US;
(72) Radosta Joseph A., Easton, PA, US;
(54) **Zmes, prostriedok a kompozícia na báze polyolefinovej živice**
(22) 22.04.97
(32) 23.04.96
(31) 08/636 364
(33) US
(86) PCT/US97/06961, 22.04.97
(57) Zmes prvej zložky vybranej z mastencov a druhej zložky vybranej zo živcov, nefelínov a nefelínových syenitov v pomere od 3 : 1 do 1 : 3 s nízkou abrazivitou. Prostriedok obsahujúci uvedenú zmes s takým pomerom zložiek, ktorý zaisťuje protizlepovaciú účinnosť výrazne vyššiu, ako by mohla poskytnúť každá zložka samostatne. Kompozícia obsahujúca uvedenú zmes a polyolefinovú živicu.

- 6 (51) C 08L 1/02, A 23L 1/00, A 61K 7/00,
C 11D 3/00, C 04B 24/00
(21) 34-99
(71) RHODIA CHIMIE, Courbevoie Cedex, FR;
(72) Cantiani Robert, Puteaux, FR; Guerin Gilles, Eaubonne, FR; Senechal Alain, Charenton, FR; Vincent Isabelle, Evreux, FR; Benchimol Joël, Francqueville, FR;
(54) **Kompozícia obsahujúca celulózové nanofibrily, spôsob jej prípravy, vodná suspenzia obsahujúca celulózové nanofibrily a použitie tejto kompozície a suspenzie**
(22) 11.07.97
(32) 15.07.96, 27.09.96
(31) 96/09062, 96/11779
(33) FR, FR
(86) PCT/FR97/01291, 11.07.97
(57) Kompozícia obsahujúca amorfné celulózové nanofibrily, aspoň jednu prísadu vybranú z karboxycelulózy so stupňom substitúcie vyšším ako 0,95, z prírodného polysacharidu alebo polyolu a najmenej jednu vedľajšiu prísadu, pričom obsah prísady je nižší alebo rovnajúci sa 30 % hmotnostných vzťahnuté na hmotnosť nanofibril. Spôsob prípravy uvedenej kompozície spočíva v pridávaní prísad k suspenzii amorfných nanofibril a v následnom sušení takto získanej zmesi. Takto pripravené kompozície sú ľahko dispergovateľné a zachovávajú si svoje pôvodné reologické vlastnosti. Použitie kompozícií ako prísad do kozmetiky, detergentov, v potravinárstve a stavebníctve.

- 6 (51) C 08L 77/00, C 08K 5/00, 5/20, 5/34
(21) 307-90
(71) SANDOZ AG, Basel, CH;
(72) Kaul Bansi Lal, Dr., Biel-Benken, CH; Vougioukas Angelos-Elie, Dr., Saint-Louis, FR;
(54) **Kompozícia na báze syntetických polyamidov**
(22) 22.01.90
(32) 21.01.89, 21.01.89, 09.09.89
(31) P 39 01 716.8, P 39 01 717.6, P 39 30 089.7
(33) CH, CH, CH
(57) Kompozícia obsahuje aspoň jednu zo zlúčenín zvolenú zo skupiny, ktorá je tvorená: a) zlúčeninou, ktorá obsahuje aspoň jednu stericky bránenu aminoskupinu, b) trialkylamidom kyseliny trimezínovej, ktorý obsahuje aspoň jednu voľnú aminoskupinu a/alebo alkylaminoskupinu, c) trialkylaminosubstituovaným triazínom, ktorý obsahuje aspoň na jednej z alkylových skupín, ktoré obsahuje, voľnú aminoskupinu a/alebo alkylaminoskupinu, d) farbivom, ktoré je bez zvyškov kyseliny sulfónovej a ktoré obsahuje aspoň jednu skupinu, ktorá je reaktívna k hydroxyskupine a/alebo aminoskupine a e) syntetickým polyamidom, ktorý obsahuje aspoň jednu skupinu, ktorá je reaktívna k hydroxyskupine a/alebo aminoskupine.

- 6 (51) C 09C 1/00, C 08K 3/24, C 09D 7/12
(21) 5952-90
(71) Ciba Specialty Chemicals Holding Inc., Basel, CH;
(72) Erkens Leonardus Johannes Hubertus, Maas-tricht, NL; Schmitt Gregor, Landgraaf, NL; Geurts Herman Joseph Johannes Maria, Maas-tricht, NL; Corvers Werner Franciscus Cornelus Gerardus, Maastricht, NL;
(54) **Spôsob výroby bizmutitovanadičnanových pigmentov**
(22) 29.11.90
(32) 30.11.89
(31) 4301/89-3
(33) CH
(57) Spôsob výroby bizmutitovanadičnanových pigmentov a pevných roztokov založených na bizmutitovanadičnane zmiešaním roztoku bizmutitej soli, obsahujúcej voliteľne jednu alebo niekoľko ďalších solí kovov alebo ich zmes, s vodným roztokom vanadičnej soli, obsahujúcej voliteľne molybdénan, volfráman alebo sulfát alebo ich zmes a nasledujúcim spracovaním takto získanej suspenzie na prevedenie častíc vyzrážaných v amorfnej forme na kryštalické zlúčeniny, ktorý spočíva v tom, že sa počas premiešania a/alebo nasledujúceho stupňa spracovania použijú fluoridové ióny.

6 (51) C 09J 5/02**(21) 73-99**

(71) Ciba Specialty Chemicals Holding Inc., Basle, CH;

(72) Sauer Jochem, Rheinfelden, CH;

(54) Spôsob ošetrovania kovových povrchov na zlepšenie adhézných vlastností

(22) 14.07.97

(32) 23.07.96, 27.08.96

(31) 9615469.5, 9617802.5

(33) GB, GB

(86) PCT/EP97/03759, 14.07.97

(57) Spôsob ošetrovania kovového povrchu, ktorý je iný ako hliníkový povrch alebo povrch zo zliatiny hliníka, ktorý zahŕňa ošetrovanie povrchu organosilánom a vystavenie tohto povrchu laseru. Kovový povrch je oceľ, železo vo forme feritu, titán, horčík, meď, zlato, nikel alebo chróm alebo zliatiny uvedeného kovu. Silán sa použije v roztoku vo vode a/alebo organickom rozpúšťadle. Laserom je nefokusovaný laser.

6 (51) C 09J 131/04**(21) 70-99**

(71) HENKEL KOMMANDITGESELLSCHAFT AUF AKTIEN, Düsseldorf, DE;

(72) Grünewälder Bernhard, Hilden, DE; Parent Bernhard, Düsseldorf, DE; Dziallas Michael, Haan, DE; Haller Werner, Erkrath, DE; Wegner Jürgen, Düsseldorf, DE;

(54) Vodné disperzné lepidlo na báze polyvinylacetátu, spôsob jeho výroby a jeho použitie

(22) 11.07.97

(32) 20.07.96

(31) 196 29 320.0

(33) DE

(86) PCT/EP97/03675, 11.07.97

(57) Vodné disperzné lepidlo na báze polyvinylacetátu s prísadou 0,1 až 2,0 % hmotn. pyrogénnej kyseliny kremičitej, pričom disperzia obsahuje menej ako 5 % hmotn. rozpúšťadiel s vysokou teplotou varu. Polyvinylacetát je kopolymér vinylacetátu a akrylamidu, najmä N-metylolakrylamid v hmotnostnom množstve do 20 %, vzťahnuté na monoméry celkovo. Je vhodné najmä na lepenie dreva a materiálov z dreva.

6 (51) C 10L 1/18, 1/22, 1/14**(21) 127-99**

(71) ELF ANTAR FRANCE, Courbevoie, FR;

(72) Bernasconi Christian, Charly/Vernaison, FR; Germanaud Laurent, Heyrieux, FR; Laupie Jean-Michel, Communay, FR; Maldonado Paul, Saint Symphorien d'Ozon, FR;

(54) Palivo do dieselových motorov s nízkym obsahom síry

(22) 29.07.97

(32) 31.07.96

(31) 96/09662

(33) FR

(86) PCT/FR97/01417, 29.07.97

(57) Palivo do dieselových motorov s obsahom síry nižším ako 500 ppm, ktoré obsahuje ako hlavnú časť aspoň jednu strednú destilačnú frakciu pochádzajúcu z priamej destilácie ropy, pri teplotách medzi 150 a 400 °C, a ako menšiu časť mazivovú prísadu obsahujúcu monokarboxylové a polycyklické kyseliny, pričom obsahuje aspoň 20 ppm prísady pozostávajúcej z kombinácie aspoň jedného nasýteného alebo nenasýteného, monokarboxylového alifatického uhľovodíka s lineárnym reťazcom, ktorý má počet atómov uhlíka medzi 12 a 24 a aspoň jednej polycyklickej uhľovodíkovej zlúčeniny obsahujúcej aspoň dva kruhy, pričom je každý tvorený piatimi až šiestimi atómami, z ktorých najviac jeden môže byť nahradený heteroatómom, ako je dusík alebo kyslík a ostatné atómy sú atómy uhlíka. Tieto dva kruhy majú okrem toho dva, prednostne vicinálne atómy uhlíka spoločné, pričom sú tieto kruhy nasýtené alebo nenasýtené, nesubstituované alebo substituované aspoň jednou skupinou zo skupiny tvorenej karboxylovou, aminokarboxylovou, esterovou a nitrilovou skupinou a toto palivo obsahuje viac ako 60 ppm prísady v prípade, že spomínanú kombináciu tvorí talový olej.

6 (51) C 11C 5/00, A 61K 7/46**(21) 1754-98**

(71) Schümann Sasol GmbH & Co. KG, Hamburg, DE;

(72) Matzat Norbert, Hamburg, DE; Matthäi Michael, Henstedt-Ulzburg, DE; Starke Claus, Seifhennersdorf, DE;

(54) Spôsob výroby predmetu na báze parafínu, koncentrát vonnej látky a predmet na báze parafínu

(22) 24.05.97

(32) 19.06.96, 23.10.96, 27.02.97

(31) 196 24 454.4, 196 43 719.9, 197 07 909.1

(33) DE, DE, DE

(86) PCT/EP97/02670, 24.05.97

(57) Spôsob výroby predmetu na báze parafínu s prísadou vonnej látky, hlavne sviečky, spočíva v tom, že vonná látka sa rozpustí v rozpúšťadle obsahujúcom ester, hlavne organický ester, napríklad triglycerid. Toto rozpúšťadlo sa pridá k parafínu, prípadne sa v ňom rozpustí. Riešenie sa ďalej týka koncentráta vonnej látky, ktorý obsahuje podiel esteru, hlavne organického esteru, napríklad triglyceridu, v ktorom je obsiahnutá vonná látka, hlavne vonný olej, napríklad éterický olej, pričom podiel vonnej látky vzťahnuté na hmotnosť je približne jednu až dve tretiny. Riešenie sa tiež týka predmetu na báze parafínu s vysokým podielom organického esteru a/alebo zmesi esteru s voskovou kyselinou.

6 (51) C 11D 3/20, 3/00, 1/75, 1/72,
A 01N 31/08, 31/04, 31/16

(21) 1792-98

(71) UNILEVER NV, AL Rotterdam, NL;

(72) Das Julie Rosalyn, Prestwich, Manchester, GB;
Rabone Kenneth Leslie, Bebington, Wirral,
Merseyside, GB;

(54) Mikrobiocídna neabrazívna zmes

(22) 10.06.97

(32) 03.07.96

(31) 9613967.0

(33) GB

(86) PCT/EP97/03062, 10.06.97

(57) Mikrobiocídna neabrazívna zmes obsahuje 0,15 až 15 % hmotn. voliteľne substituovaných aromatických alkoholov alebo fenolov, iných než fenol so všeobecným vzorcom HO.R^1 . $\text{Aryl(R}^2)_n$, kde R^1 je neprítomný alebo je to C1 až C6 alkyl, alkenyl alebo alkoxy, R^2 je neprítomný alebo je to jeden alebo viacerých kruhových substituentov vybraných z C1 až C6 alkylu, alkenylu alebo alkoxy, n je 0 až 5 a 0,1 až 30 % hmotn. etoxylovanej alkanolovej neiónovej povrchovo aktívnej látky s HLB 9 až 14. Vynález sa tiež týka použitia zmesi na čistenie povrchu.

6 (51) C 11D 7/06, 17/00, 7/26, 7/32

(21) 392-99

(71) HENKEL-ECOLAB GMBH & CO. OHG,
Düsseldorf, DE;

(72) Hemm Dieter, Hilden, DE; Hellmann Günter, Dr.,
Hilden, DE;

(54) Tuhý čistiaci prostriedok s obsahom vody,
spôsob jeho výroby a jeho použitie

(22) 23.09.97

(32) 24.09.96, 21.11.96

(31) 196 39 118.0, 196 48 107.4

(33) DE, DE

(86) PCT/EP97/05218, 23.09.97

(57) Tuhý čistiaci prostriedok s obsahom vody na použitie v priemyselných umývačkách riadu založený na báze vodného roztoku hydroxidu alkalického kovu. Na zvýšenie viskozity sa použije vodný alkalický lúh zmiešaný spolu so zlúčeninou, ktorá má vzorec (I): $\text{HOCH}_2\text{CH(R}^1\text{)OR}^2$, v ktorom R^1 znamená vodíkový atóm alebo metylovú skupinu a R^2 nezávisle znamená vodíkový atóm, C_1 až C_4 -alkylovú skupinu, skupinu $\text{CH}_2\text{CH(R}^3\text{)OR}^4$ alebo skupinu $\text{CH}_2\text{CH(R}^5\text{)OCH}_2\text{CH(R}^6\text{)OR}^7$, pričom R^3 , R^5 a R^6 znamenajú vodíkové atómy alebo metylové skupiny a R^4 a R^7 znamenajú vodíkové atómy alebo C_1 až C_4 alkylové skupiny, a/alebo so zlúčeninou vzorca (II) $\text{HOCH}_2\text{CH(R}^8\text{)}_{3-x}\text{NH}_x$, v ktorom R^8 znamená vodíkový atóm alebo metylovú skupinu a x znamená 0, 1 alebo 2 v celkovom množstve od 0,5 do 40 % hmotn., výhodne 1 až 10 % hmotn.; všetky percentuálne údaje sa vzťahujú na celkové množstvo

čistiaceho prostriedku, a potom sa pridajú prípadne inhibitory penenia a pomocné látky a/alebo parafínový olej, a/alebo tenzidy, a/alebo polyhydroxylzlučeniny, výhodne glycerol, a/alebo alkalický hydroxid, výhodne hydroxid draselný, a/alebo hydroxid sodný ako tuhá látka.

6 (51) C 11D 17/06, 11/00, 17/00

(21) 352-99

(71) HENKEL KOMMANDITGESELLSCHAFT
AUF AKTIEN, Düsseldorf, DE;

(72) Rähse Wilfried, Düsseldorf, DE; Kühne Norbert,
Haan, DE; Jung Dieter, Hilden, DE; Sandkühler
Peter, Erkelenz, DE; Larson Bernd, Erkelenz, DE;
Paatz Kathleen, Düsseldorf, DE;

(54) Spôsob prípravy časticových pracích alebo čistiacich prostriedkov

(22) 11.09.97

(32) 20.09.96

(31) 196 38 599.7

(33) DE

(86) PCT/EP97/04975, 11.09.97

(57) Spôsob prípravy časticových pracích alebo čistiacich prostriedkov, zmesí alebo surovín so sypnou hmotnosťou nad 600 g.dm^{-3} spočíva v tom, že sa najprv pripraví bezvodá predzmes, ktorá obsahuje jednotlivé suroviny a/alebo zmesi, ktoré sú za bežných podmienok tuhé a ktoré majú teplotu topenia alebo mäknutia nie menej ako 45°C ; ďalej voliteľne obsahuje až do 10 % hmotn. neiónových tenzidov, ktoré sú pri teplotách pod 45°C a pri tlaku 10^5 Pa tekuté. Predzmes obsahuje najmenej jednu surovinu alebo zmes, ktorá je pri teplote pod 45°C a tlaku 10^5 Pa tuhá, ale ktorá sa v podmienkach prípravy topí a vytvára v systéme roztavenú hmotu, ktorá pôsobí ako viacfunkčné vo vode rozpustné spojivo, ktoré v procese výroby pracieho a čistiaceho prostriedku slúži ako klzná látka, aj ako lepivá látka v zmesiach tuhých pracích alebo čistiacich prostriedkoch. Má priaznivý účinok na rozpadanie častíc pracieho a čistiaceho prostriedku, keď sa prostriedok rozpúšťa vo vode.

6 (51) C 12N 7/02, 15/86

(21) 1810-98

(71) RHONE-POULENC RORER S.A., Antony Ce-
dex, FR;

(72) Blanche Francis, Paris, FR; Guillaume Jean-
Marc, Paris, FR;

(54) Postup prípravy rekombinantných adenovírusov

(22) 20.06.97

(32) 01.07.96, 25.09.96

(31) 96/08164, 60/026 667

(33) FR, US

(86) PCT/FR97/01107, 20.06.97

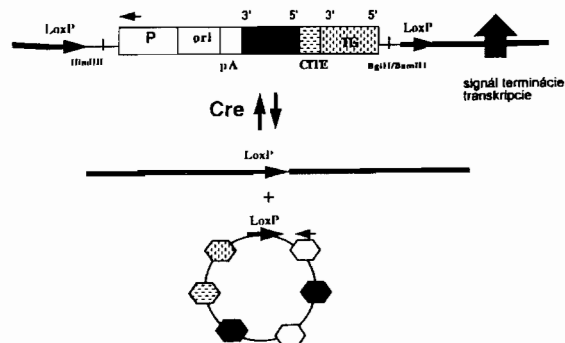
- (57) Postup prípravy rekombinantných adenovírusov spočíva v tom, že vírusová DNA je vložená do enkapsidačnej bunkovej kultúry a produkovaný vírus je získaný po uvoľnení do supernatantu. Opisujú sa aj vírusové prípravky a ich použitie.
- 6 (51) C 12N 9/10, 15/10
(21) 1814-98
(71) RHONE-POULENC RORER S.A., Antony, FR;
(72) Crouzet Jöel, Sceaux, FR; Cameron Béatrice, Paris, FR;
(54) **Spôsob prípravy DNA na použitie v génovej terapii a použitie plazmidovej DNA na prípravu farmaceutického prostriedku**
(22) 24.06.97
(32) 04.07.96
(31) 96/08327
(33) FR
(86) PCT/FR97/01116, 24.06.97
(57) Opisuje sa príprava DNA, osobitne plazmidovej DNA v bunke obsahujúcej kazetu na expresiu DNA metyltransferázy, ktorá umožňuje metyláciu cytozínových zvyškov v dinukleotidoch 5'-CG-3'. Takto pripravená DNA je využiteľná v génovej terapii a to vo forme plazmidu, minikruhu, nadzátvitnice alebo v uvoľnenej či lineárnej forme.
- 6 (51) C 12N 15/12, C 07K 14/715, C 12N 5/10, 15/62, C 07K 16/28, C 12Q 1/68, G 01N 33/566, A 61K 38/17, 48/00, C 12N 1/21
(21) 1107-97
(71) Amgen Inc., Thousand Oaks, CA, US;
(72) Boyle William J., Moorpark, CA, US; Lacey David L., Thousand Oaks, CA, US; Calzone Frank J., Westlake Village, CA, US; Chang Ming-Shi, Newbury Park, CA, US;
(54) **Osteoprotegerín**
(22) 20.12.96
(32) 22.12.95, 03.09.96
(31) 08/577 788, 08/706 945
(33) US, US
(86) PCT/US96/20621, 20.12.96
(57) Osteoprotegerín je sekretovaný polypeptid, ktorý je členom nadrodiny receptora nádor nekrotizujúceho faktora a ktorý sa zúčastňuje regulácie kostného metabolizmu. Uvádžajú sa aj nukleové kyseliny kódujúce osteoprotegerín, polypeptidy, rekombinantné vektory a hositeľské bunky vhodné na jeho expresiu, ďalej protilátky, ktoré sa viažu na OPG a farmaceutické kompozície s jeho obsahom. Opísané polypeptidy sa používajú na liečenie chorôb kostí, ktoré sú charakteristické zvýšenou resorpciou, napríklad na liečenie osteoporózy.
- 6 (51) C 12N 15/12, C 07K 14/47, C 12N 15/62, C 07K 16/18, A 61K 38/16, G 01N 33/50, C 12Q 1/68, C 12N 1/21, 5/12, A 61K 48/00
(21) 1609-98
(71) BIOGEN, INC., Cambridge, MA, US; THE MASSACHUSETTS GENERAL HOSPITAL, Charlestown, MA, US;
(72) Sanicola-Nadel Michele, Winchester, MA, US; Bonventre Joseph V., Wayland, MA, US; Hession Catherine A., Hingham, MA, US; Ichimura Takaharu, Cambridge, MA, US; Wei Henry, Newton, MA, US; Cate Richard L., Weston, MA, US;
(54) **Molekula DNA kódujúca polypeptid KIM, modulátor tkanivovej regenerácie, spôsob jeho prípravy a farmaceutický prípravok obsahujúci KIM**
(22) 23.05.97
(32) 24.05.96, 23.08.96
(31) 60/018 228, 60/023 442
(33) US, US
(86) PCT/US97/09303, 23.05.97
(57) Opisujú sa proteíny KIM - modulátory tkanivovej regenerácie, ktorých koncentrácia vzrastá v poranených alebo regenerujúcich tkanivách obličiek, ako aj DNA kódujúca tieto proteíny. Ďalej sa opisujú farmaceutické kompozície a spôsoby liečby využívajúce tieto proteíny.
- 6 (51) C 12N 15/13, C 07K 16/18, A 61K 39/395, C 12N 1/21, A 61K 51/10, G 01N 33/577, 33/68
(21) 1612-98
(71) Philogen S.r.l., Siena, IT;
(72) Neri Dario, Zurich, CH; Carnemolla Barbara, Genova, IT; Siri Annalisa, Genova, IT; Balza Enrica, Genova, IT; Castellani Patrizia, Genova, IT; Pini Alessandro, Siena, IT; Zardi Luciano, Genova, IT; Winter Gregory Paul, Cambridge, GB; Neri Giovanni, Siena, IT; Borsi Laura, Genova, IT;
(54) **Protilátky proti ED-B doméne fibronektínu, ich konštrukcia a použitie**
(22) 23.05.97
(32) 24.05.96
(31) 9610967.3
(33) GB
(86) PCT/GB97/01412, 23.05.97
(57) Opisuje sa špecificky sa viažuci člen, ktorý je špecifický k ED-B onkofetálnej doméne fibronektínu (FN) a priamo sa na ňu viaže. Vynález tiež opisuje materiály a spôsoby produkcie takýchto väzbových členov.
- 6 (51) C 12N 15/13, 15/62, C 07K 16/34, A 61K 39/395, G 01N 33/80
(21) 1761-98
(71) Rotkreuzstiftung Zentrallaboratorium Blutspendedienst SRK, Bern, CH;
(72) Miescher Sylvia, Bern, CH; Vogel Monique, Lausanne, CH; Stadler Beda, Bern, CH; Morell Andreas, Bolligen, CH; Imboden Martin, Toffen, CH; Amstutz Hanspeter, Bolligen, CH;
(54) **Polypeptidy so schopnosťou tvorby väzbových štruktúr na antigén so špecifitou pre Rhesus D antigény, DNA kódujúce také polypeptidy, spôsob ich prípravy a použitie**
(22) 20.06.97
(32) 24.06.96

- (31) 96810421.6
 (33) EP
 (86) PCT/EP97/03253, 20.06.97
 (57) Sú opísané polypeptidy schopné tvorby väzbových štruktúr na antigén špecifický pre Rhesus D antigény. Získané polypeptidy, ktoré sú Fab fragmenty, sa môžu použiť priamo ako aktívna zložka vo farmaceutických a diagnostických prostriedkoch. Fab a ich DNA sekvencie sa môžu tiež použiť na prípravu kompletných rekombinantných anti-Rhesus D protilátok použiteľných vo farmaceutických a diagnostických prostriedkoch.
-
- 6 (51) C 12N 15/29, C 07K 14/415, A 23G 9/02, A 23L 3/36
 (21) 89-99
 (71) UNILEVER NV, AL Rotterdam, NL;
 (72) Lifford Peter John, Sharnbrook, GB; McArthur Andrew John, Sharnbrook, GB; Sidebottom Christopher Michael, Sharnbrook, GB; Wilding Peter, Sharnbrook, GB;
 (54) **Protimrazové proteíny - AFP látky, spôsob ich získavania, vektor, transformované organizmy, zmrazené cukrárske produkty a predzmes s ich obsahom**
 (22) 04.07.97
 (32) 26.07.96
 (31) 96305497.8
 (33) EP
 (86) PCT/EP97/03634, 04.07.97
 (57) Sú opísané protimrazové proteíny - AFP látky, spôsob získavania AFP látok z prírodných zdrojov, pričom tento spôsob zahŕňa kroky: a) izolovanie šťavy s obsahom AFP látky z prírodného zdroja; b) tepelné opracovanie prírodného zdroja alebo šťavy obsahujúcej AFP látky zahriatím na teplotu najmenej 60 °C; c) odstránenie nerozpustnej frakcie. Ďalej je opísaný vektor, transformované organizmy, zmrazené cukrárske produkty a zmesi s obsahom týchto AFP látok.
-
- 6 (51) C 12N 15/53, 9/06, 15/90
 (21) 1705-98
 (71) ANTIBIOTICOS, S. A., León, ES;
 (72) Fernandez Cañon José Manuel, Madrid, ES; Rodriguez Saiz Marta, Vigo, ES; Diez Garcia Bruno, León, ES; Barredo Fuente José Luis, León, ES; Vitaller Alba Alejandro, León, ES; Salto Maldonado Francisci, Madrid, ES; Peñalva Soto Miguel Angel, Madrid, ES; Mingot Ascencao José Manuel, Madrid, ES;
 (54) **Spôsob inaktivácie génov, ktoré kódujú fenylacetátový katabolizmus enzýmov, týkajúci sa plazmidov a kmeňov nimi transformovaných**
 (22) 17.04.98
 (32) 18.04.97
 (31) P 9700833
 (33) ES
 (86) PCT/ES98/00101, 17.04.98
-
- (57) Spôsob inaktivácie génov, ktoré kódujú fenylacetátový katabolizmus enzýmov, týkajúci sa plazmidov a kmeňov nimi transformovaných. Spôsob je prednostne aplikovaný na phacA gén *Aspergillus nidulans* a na pahA gén *Penicillium chrysogenum*, pričom tieto gény kódujúce oba enzýmy konkurujú enzýmom penicilínovej biosyntézy. Potlačenie expresie týchto enzýmov má efekt na syntézu tohto antibiotika, zvýšenie jeho výťažku a nižšiu spotrebu fenylacetátu pri fermentácii.
-
- 6 (51) C 12N 15/58, 15/70, 15/67
 (21) 3067-90
 (71) GRÜNENTHAL GmbH, Aachen, DE;
 (72) Brigelius-Flohé Regina E., Dr., Roetgen, DE; Flohé Leopold, prof. Dr., Roetgen, DE; Hillen Wolfgang, prof. Dr., Erlangen, DE; Steffens Gerd J., prof. Dr., Aachen, DE; Strassburger Wolfgang, Dr., Würselen, DE; Wilhelm Martin R. F., Dr., Düsseldorf, DE;
 (54) **Plazmidy, spôsob ich výroby a ich použitie na získavanie aktivátora plazminogénu**
 (22) 20.06.90
 (32) 19.07.89
 (31) P 39 23 866.0
 (33) DE
 (57) Operón opísaných plazmidov obsahuje Trp - promótor alebo Tac - promótor ako regulovateľný promótor, Shine - Dalgarnovu sekvenciu účinnú ako väzobné miesto ribozómov, štartovací kodón v odstupe 6 až 12 nukleotidov od Shine - Dalgarnovej sekvencie, syntetický štruktúrny gén pre urín - plazminogénový aktivátor „scuPA“ s jedným reťazcom obsahujúci 411 zvyškov aminokyselín, v ktorom sa použije ako kodón pre arginín triplet CGT, pre leucín triplet CTG, pre valín triplet GTT, pre prolín triplet CCG a/alebo pre glycin triplet GGT a v smere po prúde dole od štruktúrneho génu jeden alebo dva terminátory zvolené zo skupiny zahŕňajúcej trp A terminátor a/alebo tet A/orf L-terminátor z Tn 10. Tieto plazmidy sú vhodné na expresiu rscu-PA proteínu predstupňa v Enterobacteriaceae, výhodne v kmeňoch *Escherichia coli*. Ďalej je opísaný spôsob výroby nových plazmidov, pri ktorom sa do plazmidu pBR 322, z ktorého bol odstránený nic/bom - región a/alebo aspoň časť génu rezistentného proti tetracyklínu, medzi miesta štiepenia Eco RI a Hind III vloží „multi cloning site“ so sekvenciou nukleotidov uvedenou na obr. 2, ktorá má medzi miestami štiepenia Xba I a Nde I Shine - Dalgarnovu sekvenciu a vo vzdialenosti 6 až 12 10 nukleotidov, obsahuje štartovací kodón ATG a s ich pomocou sa známym spôsobom ďalej vložia jeden alebo dva transkripčné terminátory, syntetické čiastkové sekvencie scu-PA štruktúrneho génu, výhodne začínajúc od konca 3' štruktúrneho génu, ako aj regulovateľný promótor.

- 6 (51) C 12N 15/62, 15/16, C 07K 14/59, 14/15, 14/72, 16/46, C 12N 15/85, 5/10, A 61K 38/24
(21) 1148-98
(71) APPLIED RESEARCH SYSTEMS ARS HOLDING N.V., Curacao, AN;
(72) Cambell Robert K., Wrentham, MA, US; Jameson Bradford A., Milton, MA, US; Chappel Scott C., Milton, MA, US;
(54) **Hybridné proteíny tvoriace heterodiméry a spôsob ich prípravy**
(22) 20.02.97
(32) 20.02.96
(31) 60/011 936
(33) US
(86) PCT/US97/02315, 20.02.97
(57) Hybridné proteíny obsahujúce dve koexprimovateľné aminokyselinové sekvencie tvoriace dimér. Každá sekvencia obsahuje väzobnú časť receptora, ako je TBP1 alebo TBP2, alebo ligandy, ako je IL-6, IFN- β a TPO, napojenú na podjednotku heterodimérneho proteínového hormónu, ako je hCG. Každá koexprimovaná sekvencia obsahuje zodpovedajúcu podjednotku hormónu tak, aby po expresii vytvorila heterodimér. Ďalej sú uvedené aj zodpovedajúce molekuly DNA, expresné vektory, hostiteľské bunky, rovnako ako farmaceutické zmesi a spôsob prípravy týchto proteínov.

- 6 (51) C 12N 15/62, C 07K 19/00, C 12N 15/81, 15/85, A 01K 67/027, A 61K 38/16, G 01N 33/68, A 61K 48/00
(21) 77-99
(71) NOVARTIS AG, Basel, CH;
(72) Digan Mary Ellen, Morristown, NJ, US; Lake Philip, Morris Plains, NJ, US; Gram Hermann, Weil am Rhein, DE;
(54) **Fúzne polypeptidy obsahujúce IgE a HSA, spôsob ich prípravy, farmaceutický prostriedok, ktorý ich obsahuje a ich použitie**
(22) 25.07.97
(32) 26.07.96
(31) 08/690 216
(33) US
(86) PCT/EP97/04066, 25.07.97
(57) Opisane sú fúzne polypeptidy a ich soli, ktoré obsahujú aspoň jednu IgE-väzbovú doménu fúzanú s aspoň jednou zložkou ľudského sérového albumínu, voliteľne prostredníctvom peptidového spojovacieho článku (linkera), predovšetkým potom dimérne fúzne polypeptidy, ktoré obsahujú proteín HSA spojený na karboxylovom konci s extracelulárnou doménou α -reťazca ľudského receptora pre IgE^R (Fc ϵ R1 α) s vysokou afinitou. Ďalej je opísaný spôsob prípravy takýchto polypeptidov alebo funkčne ekvivalentných polypeptidov, ktoré sú medziproduktmi pri tejto príprave, a tiež polynukleotidy a oligonukleotidové medziprodukty a príslušné vektory. Uvedené fúzne polypeptidy sú určené na použitie v prevencii a liečení alergologických ochorení sprostredkovaných IgE a príbuzných porúch, ako je napríklad atopická dermatitída, atopická astma a chronická žihľavka.

- 6 (51) C 12N 15/86, 5/10, 15/10, 15/85, A 61K 48/00
(21) 1698-98
(71) RHONE-POULENC RORER S.A., Antony Cedex, FR;
(72) Perricaudet Michel, Ecosnes, FR; Yeh Patrice, Paris, FR; Leblois-Prehaud Héléne, Guyancourt, FR;
(54) **Molekuly replikatívnej kruhovej DNA, vírusový vektor, bunka modifikovaná vloženíím vírusového vektora, farmaceutická kompozícia obsahujúca vírusový vektor, postup prípravy molekúl replikatívnej kruhovej DNA a použitie vírusového vektora**
(22) 23.05.97
(32) 12.06.96
(31) 96/07273
(33) FR
(86) PCT/FR97/00914, 23.05.97
(57) Opisuje sa molekula kruhovej a replikatívnej DNA použiteľnej v génovej terapii, rovnako ako metódy mimoriadne účinné na jej vytvorenie in situ z vírusového vektora.



- 6 (51) C 12P 7/62, 7/64, 19/44, 7/20
(21) 1740-98
(71) UNILEVER NV, AL Rotterdam, NL;
(72) Davies Christine, Sharnbrook, GB; Macrae Alasdair Robin, Sharnbrook, GB;
(54) **Spôsob prípravy monoesterov alifatických, nasýtených alebo nenasýtených, s nerozvetveným alebo rozvetveným reťazcom C₂ až C₂₄ monokarboxylových kyselín a alkoholov s viacerými hydroxylovými skupinami**
(22) 30.05.97
(32) 18.06.96
(31) 96304502.6
(33) EP
(86) PCT/EP97/02959, 30.05.97
(57) Alifatické, nasýtené alebo nenasýtené, s nerozvetveným alebo rozvetveným reťazcom C₂-C₂₄ monokarboxylové kyseliny a alkoholy s viacerými alkoholovými skupinami, najmä glycerol, selektívne reagujú na monoestery za prítomnosti enzýmu, ktorý má aktivitu zemiakovkej lipidovej acylhydrolázy. Spôsob sa môže použiť aj na zvyšovanie kvality technických monoglyceridov, ktoré obsahujú voľné mastné kyseliny.

6 (51) C 12P 13/20

(21) 1763-98

- (71) DSM Chemie Linz GmbH, Linz, AT;
 (72) Giselbrecht Karl-Heinz, Pasching, AT; Schaller Josef, Linz, AT;

(54) Spôsob výroby kyseliny L-asparágovej

(22) 18.12.98

(32) 29.12.97

(31) A 2191/97

(33) AT

- (57) Spôsob výroby kyseliny L-asparágovej pomocou enzýmovej katalytickej reakcie kyseliny fumárovej s amoniakom, pri ktorom sa amoniak ostávajúci po vykonanej reakcii odstraňuje z reakčnej zmesi, kyselina L-asparágová sa vyzráža prídavkom kyseliny octovej alebo kyseliny mravčej, pričom sa z materského líhu prídavkom kyseliny fumárovej uvoľní kyselina mravčia a kyselina octová a odštiepený amoniak, pričom uvoľnená kyselina mravčia alebo kyselina octová a fumaran amónny sa používajú v nasledujúcich cykloch.

6 (51) C 12P 17/10, C 12N 1/00, 1/20, 9/78

(21) 1726-98

- (71) LONZA AG (Dir:Basel), Gampel/Wallis, CH;
 (72) Bernegger Christine, Münster, CH; Brux Frank, Raron, CH; Gosteli Jacques, Basel, CH;

(54) Mikroorganizmy a spôsob výroby derivátov D-prolínu

(22) 04.07.97

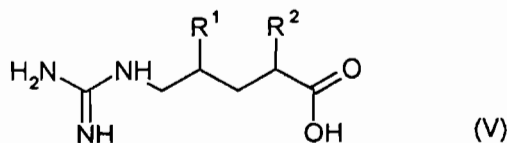
(32) 08.07.96

(31) 1696/96

(33) CH

(86) PCT/EP97/03546, 04.07.97

- (57) Opisujú sa nové mikroorganizmy, ktoré sú schopné zúžitkovať derivát kyseliny guanidínvalérovej všeobecného vzorca (V), kde R¹ znamená vodík alebo hydroxyskupinu a R² znamená atóm halogénu alebo -NH₂ ako jediný zdroj dusíka. Ďalej sa opisuje nový enzým s amidinohydrolázovou aktivitou, ako aj nový spôsob výroby derivátov D-prolínu, kde východiskovou látkou je derivát L-arginínu.



6 (51) C 21B 13/00, 13/14, C 22B 5/14

(21) 1568-98

- (71) Voest-Alpine Industrieanlagenbau GmbH, Linz, AT; POHANG IRON and STEEL CO., LTD, Kyong Sang Book-do, KR; RESEARCH INSTITUTE OF INDUSTRIAL SCIENCE & TECHNOLOGY, INCORPORATED FOUNDATION, Pohang City, KR;

- (72) Kepplinger Leopold Werner, Leonding, AT; Wallner Felix, Linz, AT; Schenk Johannes-Leopold, Linz, AT; Hauzengerger Franz, St. Marien, AT; Lee Il-Ock, Pohang, KR;

(54) Spôsob spracovania časticového materiálu procesom vo fluidnej vrstve, nádoba a zariadenie na vykonávanie tohto spôsobu

(22) 15.05.97

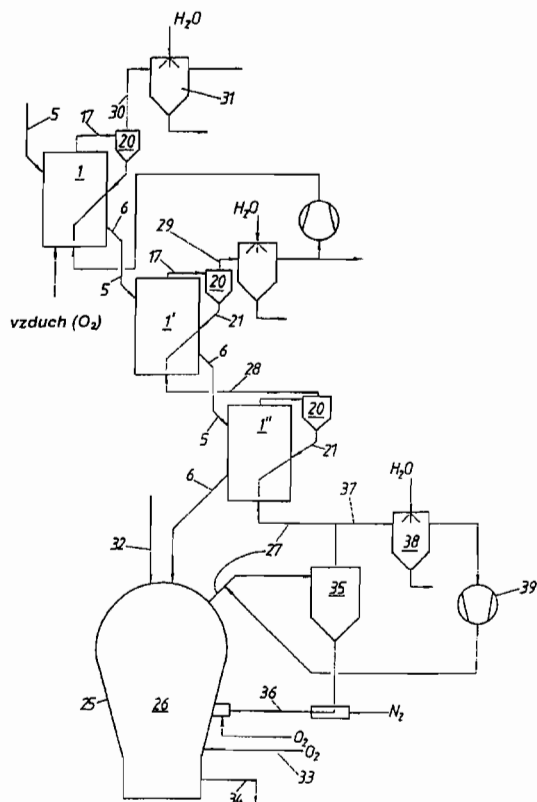
(32) 17.05.96

(31) A 875/96

(33) AT

(86) PCT/AT97/00098, 15.05.97

- (57) Pri spôsobe spracovania časticového materiálu procesom vo fluidnej vrstve sa časticový materiál udržiava vo vznášaní a spracováva sa v reaktore (1, 1', 1'') s fluidným lôžkom prostredníctvom procesného plynu prúdiaceho zdola nahor. Na minimalizáciu spotreby procesného plynu a na obmedzenie strhávania práškových častíc procesným plynom sa na spracovanie privádza časticový materiál s širokou distribúciou veľkosti a s pomerne vysokým podielom práškových častíc. Rýchlosť naprázdno procesného plynu vo fluidnej vrstve (2) sa udržiava menšia, ako je rýchlosť plynu potrebná na fluidizáciu väčších častíc časticového materiálu. Zredukovaný materiál sa vedie prostredníctvom dopravného vedenia (6) do taviaceho generátora (25), kde sa v taviacej splynovacej zóne (26) z uhlia a plynu obsahujúceho kyslík vyrába redukčný plyn, obsahujúci CO a H₂, ktorý sa prostredníctvom prívodu (27) zavádza do reaktora (1'') s fluidnou vrstvou.



6 (51) C 21B 13/12, F 27B 14/06, C 21B 11/10

(21) 102-99

(71) IPCOR N.V., Curacao, AN;

(72) Fourie Louis Johannes, Pretoria West, ZA;

(54) **Spôsob redukcie a tavenia kovu a zariadenie na vykonávanie tohto spôsobu**

(22) 22.07.97

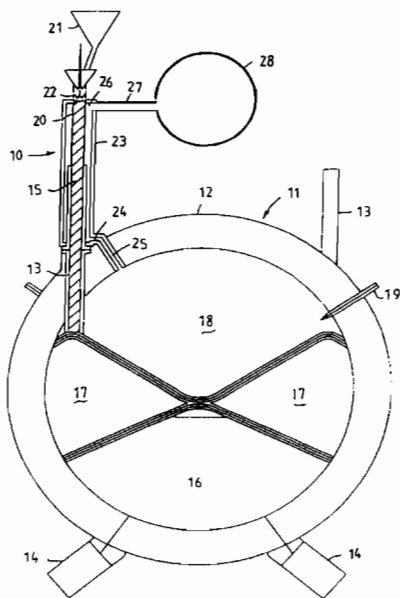
(32) 25.07.96

(31) 96/6312

(33) ZA

(86) PCT/NL97/00436, 22.07.97

(57) Spôsob redukcie a tavenia zahŕňa zahrievanie vsádzky (15), pozostávajúcej zo zložky obsahujúcej kov a zložky obsahujúcej uhlík v kanálikovej indukčnej peci (11) s cieľom redukovať túto zložku obsahujúcu kov, využívajúcej aspoň časť plyných produktov tohto procesu vznikajúcich v peci na predhrev vsádzky (15), pričom vsádzka (15) sa zavádza do pece (11) aspoň v jednej komore (20), opatrenej jedným alebo viacerými priechodmi (23) rozprestierajúcimi sa okolo komory alebo pretiahnutými cez komoru (20), cez ktoré prechádzajú uvedené plyné produkty na predhriatie vsádzky (15) v komore (20), komora alebo komory (20) a priechod alebo priechody (23) sú navzájom utesnené tak, že medzi nimi nemôžu prechádzať plyné produkty.



6 (51) C 21C 1/08, C 21B 13/02

(21) 128-99

(71) MANNESMANN AG, Düsseldorf, DE;

(72) Hofmann Werner, Moers, DE; Reichelt Wolfgang, Moers, DE;

(54) **Spôsob a zariadenie na výrobu zlievarenského surového železa bohatého na kremík**

(22) 25.07.97

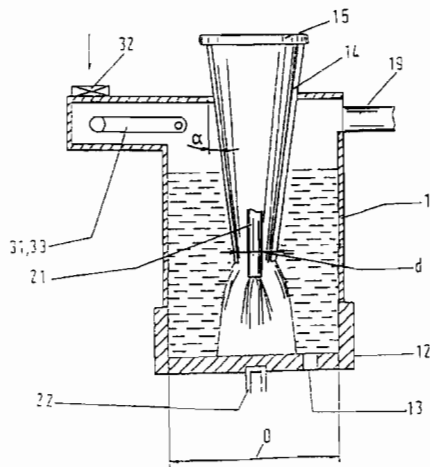
(32) 02.08.96

(31) 196 32 403.3

(33) DE

(86) PCT/DE97/01609, 25.07.97

(57) Spôsob je charakterizovaný nasledujúcimi krokmi: a) do šachtovej pece sa vsádzajú oxidy kremíka a uhlíko-železitý kov, b) vsádzka sa pritom udržuje v silno redukčnej atmosfére, c) aspoň v blízkosti dna nádoby sa stípec materiálu vedie prstencovito, d) vystaví sa sálavému teplu zo zdroja tepla nachádzajúceho sa vo voľnom priestore v oblasti vyústenia prstencovitého stĺpca materiálu nad dnom pece. Elektrická pec na jednosmerný prúd s jednou centrálne usporiadanou elektródou vyčnievajúcou do nádoby pece a zavedenou až do blízkosti dna a s jednou protielektródou usporiadanou na dne nádoby pece, kde elektróda vyčnievajúca do nádoby je obklopená koaxiálne vedeným puzdrom, ktorého vonkajší priemer (d) sa má v pomere k vnútornému priemeru (D) nádoby pece ako $d : D = 1 : 4$ a ktorého ústie je usporiadané v odstupe odo dna nádoby pece vo vzdialenosti (a), ktorá je $2 \times d \leq a \leq 4 \times d$.



6 (51) C 21D 8/12, C 22C 38/02 // (B 22D 11/04)

(21) 279-99

(71) ACCIAI SPECIALI TERNI S.P.A., Terni, IT;

(72) Fortunati Stefano, Ardea, IT; Cicalé Stefano, Rome, IT; Abbruzzese Giuseppe, Montecastrilli, IT;

(54) **Spôsob výroby pásov kremíkovej ocele**

(22) 24.07.97

(32) 05.09.96

(31) RM96A000606

(33) IT

(86) PCT/EP97/04010, 24.07.97

(57) Pri výrobe listov elektrickej ocele s orientovanou zrnitosťou dovoľuje riadenie podmienok kontinuálneho liatia tenkých plátov získať výhodné solidifikačné štruktúry a precipitáty. Oceľ má počiatočný obsah uhlíka menej ako 300 ppm a počiatočný obsah hliníka rozpustného v kyselinách väčší, ako je obsah normálne používaný pre tieto typy ocele. Počas konečných krokov tohto spôsobu sa žiňaný list nitriduje pomocou obmedzeného množstva dusíka. To naopak dovoľuje urobiť menej kritickým proces riadenia rozmerov zŕn a získať produkt konštantnej kvality.

6 (51) C 22B 60/02, B 01D 7/02, F 25J 1/00

(21) 226-99

(71) British Nuclear Fuels plc, Warrington, Cheshire, GB;

(72) Blundell Neil, Risley, Warrington, GB;

(54) Zariadenie a spôsob spracovania sublimovaného materiálu

(22) 14.08.97

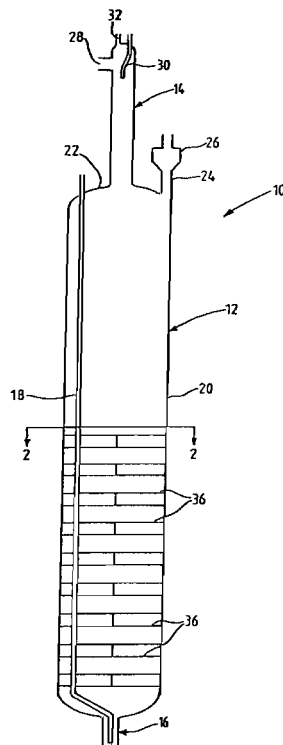
(32) 30.08.96

(31) 9618188.8

(33) GB

(86) PCT/GB97/02181, 14.08.97

(57) Zariadenie na kryštalizáciu sublimovanej plynnej látky desublimáciou a následným zachytením a skvapalnením desublimovanej látky, ktoré obsahuje prostriedok na dodávanie chladiacej kvapaliny do spracovávacej nádoby; prostriedok na dodávanie sublimovanej látky do nádoby; prostriedok umožňujúci priamy kontakt a zmiešavanie chladiacej kvapaliny so sublimovanou látkou tak, že znižuje teplotu sublimovanej látky pod jej rosný bod; nádoba zahŕňa nižšiu nádržovú časť, do ktorej padá pevná desublimovaná látka; nádoba ďalej obsahuje zahrievací prostriedok aspoň okolo nádržovej časti; ventilový prostriedok, trubicový prostriedok, ktorého prvý koniec je umiestnený pri nižšom konci nádržovej časti tak, že je ponorený v kvapaline, ktorá je výsledkom skvapalnenia desublimovanej látky, a druhý koniec je mimo prvého konca na vonkajšej strane nádoby a je spojený s prostriedkom na príjem skvapalnenej látky.



6 (51) C 23C 22/18, 22/36

(21) 1626-98

(71) HENKEL KOMMANDITGESELLSCHAFT AUF AKTIEN, Düsseldorf, DE;

(72) Geke Jürgen, Düsseldorf, DE; Kuhm Peter, Hilden, DE; Mayer Bernd, Düsseldorf, DE;

(54) Spôsob fosfátovania kovových povrchov

(22) 20.05.97

(32) 28.05.96

(31) 196 21 184.0

(33) DE

(86) PCT/EP97/02552, 20.05.97

(57) Je opísaný spôsob fosfátovania kovových povrchov z ocele, pozinkovanej alebo legovaním pozinkovanej ocele, hliníka a/alebo zo zliatin hliníka a horčíka, pričom fosfátovací roztok obsahuje 0,2 až 3 g/l iónov zinku; 3 až 0,5 g/l fosfátových iónov počítaných ako PO₄; 0,001 až 4 g/l iónov mangánu; 0,001 až 0,5 g/l jedného alebo viacerých polymérov, ktorými môžu byť polyétery, polykarboxyláty, polymérne fosfónové kyseliny, polymérne fosfinokarbónové kyseliny a dusíkaté organické polyméry, a jeden alebo viacero katalyzátorov.

6 (51) C 25B 9/00, 9/04

(21) 359-99

(71) KRUPP UHDE GMBH, Dortmund, DE;

(72) Borucinski Thomas, Dortmund, DE; Dulle Karl-Heinz, Olfen, DE; Gegner Jürgen, Dortmund, DE; Wollny Martin, Witten, DE;

(54) Elektrolytické zariadenie na výrobu plyných halogénov z vodného roztoku alkalických halogenidov a spôsob výroby tohto zariadenia

(22) 13.08.97

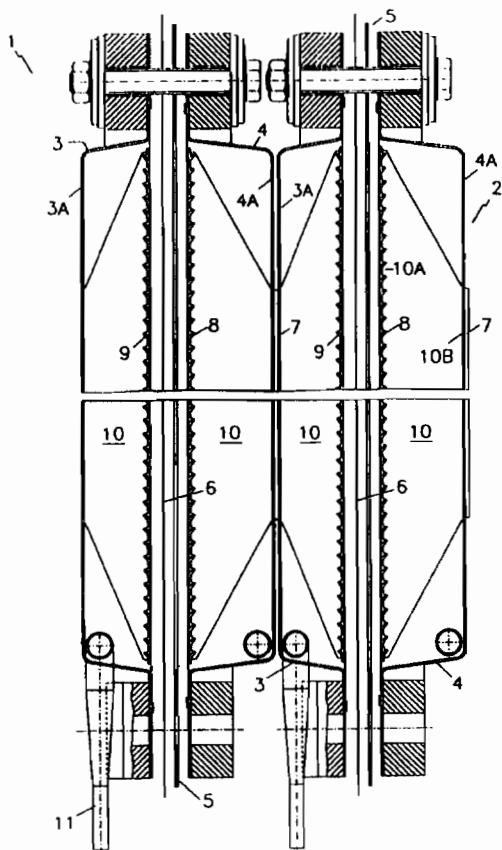
(32) 05.10.96

(31) 196 41 125.4

(33) DE

(86) PCT/EP97/04402, 13.08.97

(57) Elektrolytické zariadenie (1) na výrobu plyných halogénov z vodného roztoku alkalických halogenidov, ktoré pozostáva z radu v stĺpci za sebou usporiadaných elektrolytických článkov (2) doskového tvaru, ktoré sú vo vzájomnom elektrickom kontakte, a z ktorých každý pozostáva z plášťa z dvoch škrupín (3, 4) z elektricky vodivého materiálu s kontaktnými pásmi (7) usporiadanými na vonkajších stranách na najmenej jednej zadnej stene (3A, 4A) plášťa, ktorý je vybavený zariadeniami na prívod elektrolyzačného elektrického prúdu a východiskových látok na elektrolýzu a zariadeniami na odvod elektrolyzačného elektrického prúdu a produktov elektrolýzy a ďalej v podstate rovinnou anódou (8) a katódou (9), ktoré sú navzájom oddelené deliacou stenou (6), sú usporiadané navzájom rovnobežne a elektricky vodivo pomocou kovových výstuh, spojené s príslušnými zadnými stenami (3A, 4A) plášťa.

**6 (51) C 25F 1/00, 3/00**

(21) 1729-97

(71) Materiálovotechnologická fakulta STU, Trnava, SK;

(72) Murgaš Marián, prof. Ing., CSc., Stupava, SK; Podhorský Štefan, Ing., CSc., Trnava, SK; Pokusová Marcela, Ing., CSc., Bratislava, SK;

(54) Spôsob úpravy povrchu lekárskeho nástrojov a endoprotéz z antikoročných ocelí

(22) 18.12.97

(57) Funkciu nástroja vykonáva paroplazmová obálka vytvorená prietokom jednosmerného elektrického prúdu medzi pracovným roztokom a upravovaným povrchom, ktorý je zapojený na kladný pól. Proces úpravy prebieha v roztoku s elektrickou vodivosťou $3,5$ až 7 S.m^{-1} , ohriatom na teplotu 70 až 85 °C pri napätí 230 až 280 V s prúdovou hustotou na upravovanom povrchu $0,12$ až $0,18 \text{ A.cm}^{-2}$. Umožňuje v jednej technologickej operácii znížiť východiskovú drsnosť povrchu neprevyšujúcu $R_a 0,8 \mu\text{m}$ za menej než 7 min. pod úroveň $R_a 0,04 \mu\text{m}$, keď povrch získa zrkadlový lesk. Proces úpravy odhalí a vizuálne zvýrazní vnútorné chyby vystupujúce na povrch, ktoré sa môžu vyskytnúť v polotovaročoch z antikoročných ocelí.

Trieda D**6 (51) D 01F 6/60, C 08G 69/02**

(21) 1670-98

(71) DSM N.V., Heerlen, NL;

(72) Arnauts Jan Eugeen Frederic, Beringen, DE; Nijenhuis Atze Jan, Sittard, NL; Versluis Cornelis, Stein, NL; Aberson Rene, Venlo, NL;

(54) Polyamidové vlákno farbitelné kyslým farbivom

(22) 06.06.97

(32) 06.06.96

(31) 9600513

(33) BE

(86) PCT/NL97/00323, 06.06.97

(57) Polyamidové vlákno farbitelné kyslým farbivom sa môže získať dobre reprodukovateľným spôsobom, pričom tento spôsob nie je náchylný podliehať rušivým vplyvom v priebehu procesu získavania vlákna. Vlákno má obsah koncových aminogrupín nižší ako 10 meq/kg . Veľmi dobre reprodukovateľná afinita k farbivám sa získa kopolymerizáciou zlúčeniny obsahujúcej kyslú koncovú skupinu a majúcu zásaditý charakter. Vo výhodnom uskutočnení sú použité zlúčeniny odvodené od melamínu.

6 (51) D 01F 6/60, C 08G 69/16

(21) 1672-98

(71) DSM N.V., Heerlen, NL;

(72) Arnauts Jan Eugeen Frederic, Beringen, DE; Nijenhuis Atze Jan, Sittard, NL; De Brabander-Van den Berg Ellen Marleen Monique, Schinnen, NL; Versluis Cornelis, Stein, NL; Serné Martien, Sittard, NL;

(54) Vlákna vytvorené zo silne rozvetveného polyamidu

(22) 06.06.97

(32) 06.06.96

(31) 96 00512

(33) BE

(86) PCT/NL97/00324, 06.06.97

(57) Polyamidové vlákno so silne rozvetveným polyamidom vo výhodnom uskutočnení zahŕňa 3 až 20 bočných reťazcov pripojených k stredovej molekule, ktorá je menšia ako tieto polyamidové bočné reťazce. Tieto bočné reťazce vznikajú vo výhodnom uskutočnení na funkčných skupinách, ktoré sú identické a ktoré vo výhodnom uskutočnení sú predstavované karboxylovými kyselinami. Tento polyamid je zo skupiny polyamidov, ktoré sú pripravované polykondenzáciou α,ω -aminokarboxylových kyselín alebo polymerizáciou laktámov sprevádzanou otvorením kruhu. Vo výhodnom uskutočnení je týmto polyamidom nylon - 6. Proces zvlákňovania vlákna je menej náchylný na pôsobenie rušivých vplyvov. Okrem iného nedochádza už v priebehu zvlákňovacieho procesu k zmenám viskozity tohto polyamidu.

6 (51) D 01F 6/62, D 02J 1/22

(21) 1815-98

(71) RHODIA FILTEC AG, Courbevoie Cedex, FR;

(72) Bouquerel Franck, Lyon, FR; Lapersonne Philippe, Saint-Laurent-Blangy, FR; Roche Eric, Luzinay, FR;

(54) Polyesterové vlákna a spôsob výroby takéhoto vlákna

(22) 03.07.97

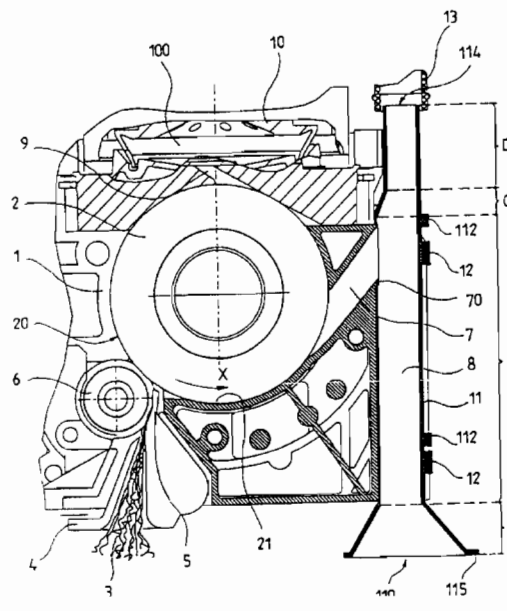
(32) 04.07.96

(31) 96/08566

(33) FR

(86) PCT/FR97/01193, 03.07.97

(57) Vlákna z polokryštalického polyesteru sú získané pradením z taveniny a pretáňovaním, ktorého podstata spočíva v tom, že má oblasť pružnosti, ktorej medze namáhania/predĺženia sú vyššie než 300 MPa, resp. 4 %. V prvom stupni sa vlákno zohreje na prvú teplotu T_1 , ktorá je aspoň o 30 °C vyššia než teplota prechodu do skleneného stavu polyméru, na čo sa vlákno vystaví pretáňovaniu λ_1 medzi 1,3 a 2,5 s cieľom spôsobiť také zvýšenie dvojlomu Δn , ktoré sa rovná maximálne 15 % vlastného dvojlomu polyméru Δn_0 , výhodne maximálne 5 % vlastného dvojlomu polyméru Δn_0 , a získanie finálnej kryštalinity nižšej než 5 %. V druhom stupni sa vlákno zohreje na druhú teplotu T_2 a čiastočne sa pretáňuje pri pretáňovaní pri λ_2 , ktoré je vyššie než λ_1 a je stanovené na získanie požadovaných charakteristík predĺženia pri prietru.



6 (51) D 01H 4/00

(21) 1487-98

(71) RIETER-ELITEX, a. s., Ústí nad Orlicí, CZ;

(72) Tesař Oldřich, Ing., Ústí nad Orlicí, CZ; Mládek Miloš, Ing., Ústí nad Orlicí, CZ; Pírkil Ladislav, Ústí nad Orlicí, CZ;

(54) Spriadacia jednotka dopriadacieho stroja

(22) 29.10.98

(32) 25.11.97

(31) PV 3724-97

(33) CZ

(57) Spriadacia jednotka dopriadacieho stroja obsahuje podávací mechanizmus prameňa (3) vlákien a rozvoľňovací mechanizmus vlákien, ku ktorému je priradený mechanizmus vylučovania a odvádzania nečistôt obsahujúci kanál (7) vylučovania nečistôt ústiaci do kanála (8) odvádzania nečistôt, ktorý je spriahnutý s centrálnym odsávacím systémom stroja. Kanál (8) odvádzania nečistôt je tvorený dutinou tubusu (11), ktorý je vyberateľne uložený v telese (1) spriadacej jednotky.

6 (51) D 04B 9/56

(21) 1466-98

(71) GOLDEN LADY S.P.A., Jesi, Ancona, IT;

(72) Conti Paolo, Firenze, IT;

(54) Spôsob a mechanizmus na uzatváranie špičky pančuchy, podkolenky alebo ponožky v kruhovom pletacom stroji

(22) 28.04.97

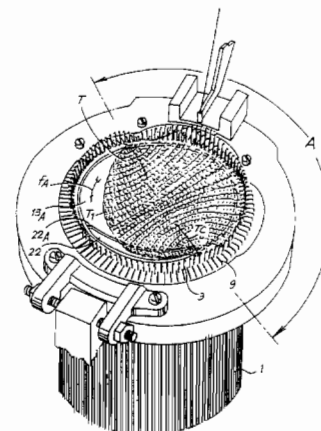
(32) 29.04.96

(31) FI96A000087

(33) IT

(86) PCT/IT97/00097, 28.04.97

(57) Úplet (T) vrecka špičky sa vytvára najprv ihlami (1) prvého polkruhového oblúka (A), načo sa kvôli prenášanju počiatočného voľného okraja (T1) vrecka na ihly protiľahlého oblúka vytvorí oblasť sústredného nasávania vzduchu prostredníctvom nasávacieho ústia (22). Ústie (22) je usporiadané okolo vnútra časti kruhu, ktoré je vymedzované ihlami na zachytenie prechádzajúceho voľného okraja vrecka. Ďalej sa odstredivým pohybom platín voľný okraj (T1) posúva smerom von za kruh vymedzovaný ihlami, ktoré sa zdvíhajú a prechádzajú úpletom okolo uvedeného začiatočného okraja (T1).



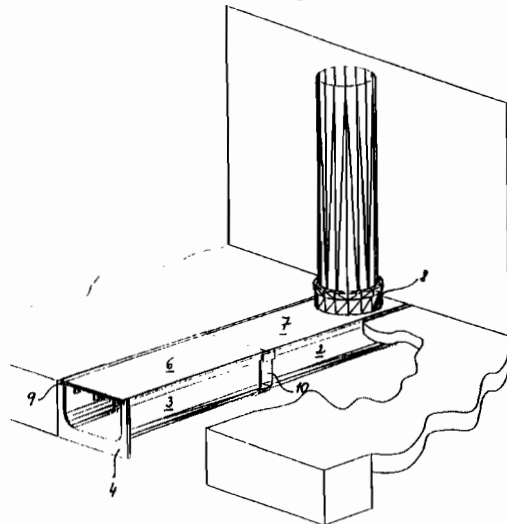
- 6 (51) **D 04H 13/00, B 32B 5/26, A 61L 2/20, D 06M 10/02, B 29C 71/00, A 61L 2/14**
 (21) 56-99
 (71) KIMBERLY-CLARK WORLDWIDE, INC., Neenah, WI, US;
 (72) Cohen Bernard, Berkeley Lake, GA, US;
 (54) **Netkaný materiál so zlepšenou ochranou proti baktériám**
 (22) 19.06.97
 (32) 31.07.96
 (31) 08/690 587
 (33) US
 (86) PCT/US97/10716, 19.06.97
 (57) Sterilizovateľný netkaný materiál sa ovplyvňuje elektrostatickým elektretom. Tieto netkané materiály môžu zahŕňať netkané lamináty, v ktorých je jedna alebo viacero vrstiev ovplyvnených elektretom. Na netkaný materiál alebo materiály sa môže taktiež pôsobiť antistatickým materiálom pred ovplyvnením tohto materiálu elektretom alebo po ňom.

- 6 (51) **D 06L 3/02, C 11D 7/54**
 (21) 1690-98
 (71) THE PROCTER and GAMBLE COMPANY, Cincinnati, OH, US;
 (72) Del Duca Valerio, Massa Lubrense, IT; Scialla Stefano, Roma, IT; Bianchetti Giulia Ottavia, Roma, IT;
 (54) **Použitie hydroperoxidu a spôsob bielenia a spracovania tkanín**
 (22) 06.06.97
 (32) 10.06.96
 (31) 96870074.0
 (33) EP
 (86) PCT/US97/09965, 06.06.97
 (57) Pri bielení tkanín hydroperoxidom sa obmedzuje pokles pevnosti v ťahu spomínaných tkanín.

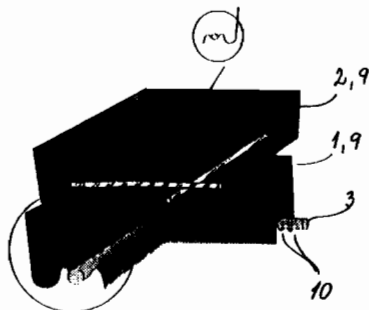
Triada E

- 6 (51) **E 03B 7/08**
 (21) 1590-98
 (71) Vlček Petr, Ing., Plzeň, CZ; Vlček Radek, Plzeň, CZ;
 (72) Vlček Petr, Ing., Plzeň, CZ; Vlček Radek, Plzeň, CZ;
 (54) **Chodníkový odvodňovač**
 (22) 19.11.98
 (32) 08.12.97
 (31) PV 3947-97
 (33) CZ
 (57) Chodníkový odvodňovač pozostáva z vtokového žľabu (2) a okrajového žľabu (3), ktoré majú na vnútorných pozdĺžnych okrajoch vytvorené drážky (9). Jeden koniec vtokového žľabu (2) je voľný, opatrený osadením (10) a na druhom konci je zaslepenie (5). Jeden koniec okrajového žľabu (2) je opatrený pozičným límcem (4) s drážkou (9) a druhý koniec je voľný. Obidva žľaby (2), (3) sú spojené v osadení (10). Ďalej chodníkový odvod-

ňovač pozostáva z vtokového veka (7) s odkvapovým otvorom (8) a priebežného veka (6). Obidve veka (6), (7) sú zasunuté v drážkach (9) a spojené na zraz, pričom sú polohy spojení žľabov (2), (3) a polohy spojení vek (6), (7) v odvodňovači proti sebe posunuté. Vo výhodnom uskutočnení je medzi vtokovým žľabom (2) a okrajovým žľabom (3) umiestnený najmenej jeden priebežný žľab (1), ktorého obidva konce sú voľné a jeden koniec je opatrený osadením (10) a na jeho vnútorných pozdĺžnych okrajoch sú vytvorené drážky (9) a v nich je zasunuté priebežné veko (6).



- 6 (51) **E 03B 9/10, E 02D 29/14**
 (21) 1591-98
 (71) Vlček Petr, Ing., Plzeň, CZ; Vlček Radek, Plzeň, CZ;
 (72) Vlček Petr, Ing., Plzeň, CZ; Vlček Radek, Plzeň, CZ;
 (54) **Poklop na zakrytie šachiet**
 (22) 19.11.98
 (32) 12.12.97
 (31) PV 4009-97
 (33) CZ
 (57) Poklop na zakrytie šachiet pozostáva zo štvoruholníkového rámu (1) a veka (2), ktoré sú vytvorené z oceľového, povrchovo upraveného plechu, a medzi nimi je tesnenie (3). Rám (1) je vytváraný z jediného kusa materiálu tak, že jeho spodný okraj je smerom dovnútra profilovaný do dvoch súbežne vedených žliabkov (10), ktoré majú rozdielnu hĺbku, kde dno žliabku (10) umiestneného bližšie k stredu je situované vyššie než dno žliabku (10), ktorý je vedený pozdĺž stien rámu (1). V celej dĺžke plytšieho žliabku (10) je umiestnené tesnenie (3) z pružného materiálu. Veko (2), ktoré je k rámu (1) pripevnené najmenej dvoma skrutkami (4), je spodnou plochou uložené na horných okrajoch žliabkov (10). Bočné steny (9) rámu (1) a veka (2) sú v zhodnom uhle von vyhnuté. Vo výhodnom uskutočnení je plné dno veka (2) vnútri opatrené výstuhami (8), ktoré sú horizontálne vyklenuté, a skrutky (4) sú prekryté krytkami (7).



6 (51) E 04B 1/14, E 04C 2/38, E 04B 7/04, 7/02, 9/22, 2/82

(21) 1250-98

(71) AMISK TECHNOLOGIES INC., Scarborough, Ontario, CA;

(72) Robinson Gerald, Toronto, Ontario, CA;

(54) **Stavebný systém**

(22) 21.10.97

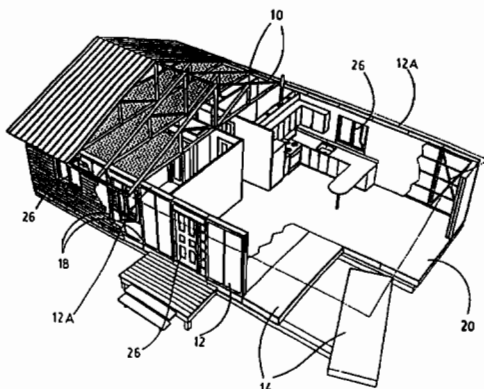
(32) 16.12.96, 05.05.97

(31) 2 193 030, 2 204 595

(33) CA, CA

(86) PCT/CA97/00783, 21.10.97

(57) Stavebný systém zahŕňa prenosné prefabrikované stenové diely (12) so šírkou 1,22 m a výškou závisiacou od požadovanej výšky miestnosti. Stenové diely (12) majú kovový rám (18) s rovnobežnými prvkami (90), ktoré sú na zmontovanej budove usporiadané vertikálne. Tieto prvky (90) sú pozdĺž svojej dĺžky opatrené tepelnými izolačnými priehradkami (94, 94A). Tepelné izolačné priehradky (94, 94A) slúžia aj ako vodovzdorné spojky medzi stenovými dielmi (12). Stenové diely (12) sú vyrovnané svojimi dosadajúcimi bočnými okrajmi pozdĺž svojej dĺžky tak, že vytlačujú prvky (90) susedných stenových dielov (12), vytvárajú zložené nosné členy (32) na strešné priehradkové nosníky (10), ktoré môžu byť vzájomne usporiadané v rozstupoch tvorených šírkou stenových dielov (12). Stavebný systém môže byť opatrený sklopnou vodiacou dráhou (72) na vnútorné priečky, ktorá sa môže zložiť na prepravu.



6 (51) E 04B 1/86, 9/04, B 28B 11/08, 11/12, B 26F 1/24, 1/14

(21) 1073-98

(71) BPB PLC., Slough, GB;

(72) Frappart Etienne, Paris, FR; Townsend David, Nottingham, GB; McMillan William John, Nottingham, GB; Joshi Utkarsha, Nottingham, GB; Devereux William Bell, Nottingham, GB;

(54) **Dlaždice s akustickými vlastnosťami, spôsob jej výroby a použitie**

(22) 10.02.97

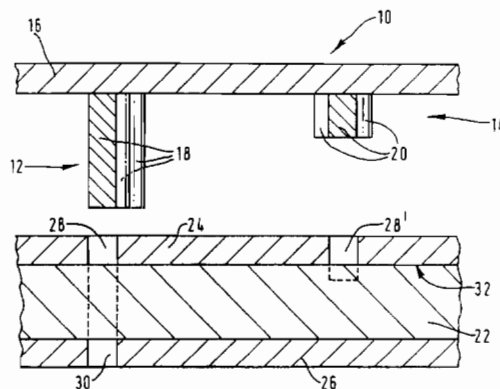
(32) 08.02.96, 04.07.96, 03.10.96

(31) 9602586.1, 9614075.1, 9620593.5

(33) GB, GB, GB

(86) PCT/GB97/00400, 10.02.97

(57) Sadrová stropná dlaždice majúca zdokonalené akustické vlastnosti zahŕňa upínaciu dierovaciu dosku (16) majúcu prerážacie trne (12), ktoré vytvárajú perforácie cez dlaždicu zo sadrovej dosky a vnikové telieska (14), ktoré formujú v dlaždici zahĺbenia. Preťahovacia doska (24) má otvory (28, 28¹) zodpovedajúce príslušným prerážacím trňom a vnikovým telieskam a základová doska (26) lisovacieho nástroja má otvory (30) zodpovedajúce príslušným trňom.



6 (51) E 04D 13/10, 13/12

(21) 1750-98

(71) ETERNIT AKTIENGESELLSCHAFT, Berlin, DE;

(72) Ikes Winfried, Berlin, DE; Koch Detlef, Berlin, DE; Sepp Peter, Berlin, DE;

(54) **Držiak dielov príslušenstva strechy**

(22) 23.04.98

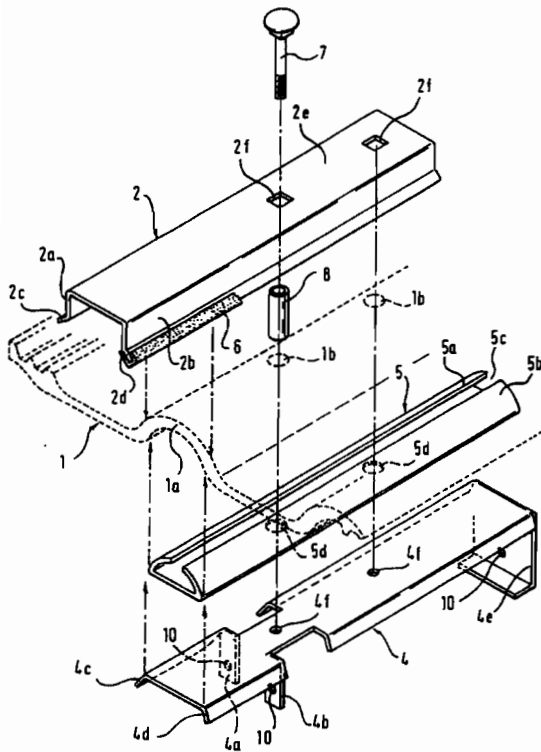
(32) 25.04.97, 27.11.97

(31) 197 17 605.4, 297 21 065.3

(33) DE, DE

(86) PCT/DE98/01146, 23.04.98

(57) Držiak dielov príslušenstva strechy, ako sú stúpadlá, mriežky na zachytávanie snehu, nosiče stúpadlových priečok a podobne na pripevnenie na strešnú dosku (1), pozostávajúci z obráteného U-profilu (2), ktorého pozdĺžne ramená (2a, 2b) svojimi voľnými okrajmi (2c, 2d) doliehajú na plochu strešnej dosky a ktorého priečne rameno (2e) je spojitelné spojovacími prostriedkami (7) cez strešnú dosku (1) s protidoskou (4). Priečne rameno (2e) U-profilu (2) je tvarované ako roviná nosná konzola dielov príslušenstva.



6 (51) E 04H 1/14, G 09F 15/00

(21) 1254-98

(71) KONINKLIJKE PTT NEDERLAND N.V., Groningen, NL;

(72) Wolters Theodorus Bernardus, Delft, NL; Gardien Guido Ignatius Bernardus, Best, NL;

(54) Verejný terminál

(22) 25.03.97

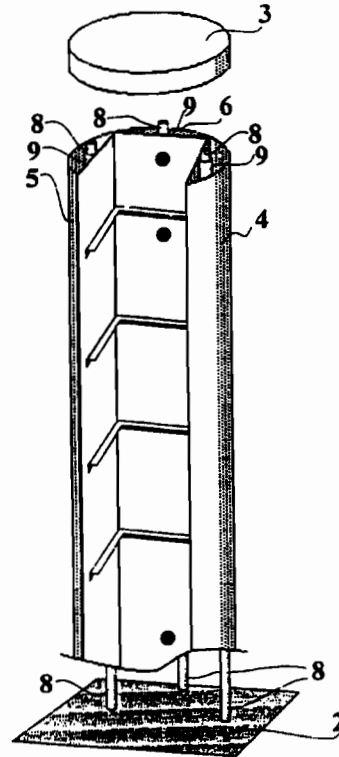
(32) 25.03.96, 24.09.96

(31) 1002703, 1004103

(33) NL, NL

(86) PCT/EP97/01554, 25.03.97

(57) Verejný terminál, ktorého kryt je tvorený stĺpkovito tvarovanými segmentmi (4, 5, 6), ktoré tvoria východiskový podstavec (2), vedú vertikálne, sú vzájomne spojené so spracovávajúcimi jednotkami (7) na zadnej strane a bočných stranách obklopených stĺpkovito tvarovanými segmentmi (4, 5, 6). Segmenty (4, 5, 6) sú stabilne pripojené k východiskovému podstavcu (2) pomocou spojovacích drôtov (8), zapadajúcich na jednej strane do východiskového podstavca (2), vedúcich cez stĺpkovito tvarované segmenty (4, 5, 6) a na druhej strane zapadajúcich do hornej strany týchto segmentov (4, 5, 6). Stĺpiky vytvorené týmito segmentmi (4, 5, 6) sa môžu využiť, ak to je potrebné, na ochladenie alebo tepelnú izoláciu zahrnutého vybavenia.



6 (51) E 04H 12/00, 12/08, H 01Q 1/12

(21) 1164-97

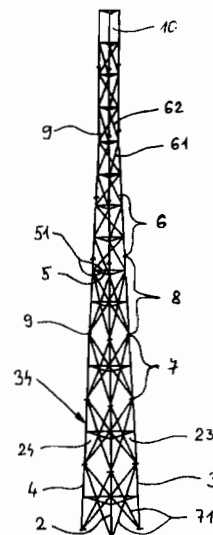
(71) Strojmonta, a. s., Bratislava, SK;

(72) Radošinský Michal, Ing., Bratislava, SK; Slovák Milan, Ing., Rabčice, SK; Vrana Peter, Ing., Bratislava, SK;

(54) Pozemný anténový stožiar

(22) 25.08.97

(57) Anténový stožiar pozostáva z troch delených nosných stĺpov (2, 3, 4), prepojených navzájom vymedzovacími trojuholníkmi (5) i priečkami (61, 62), na ktorom je riešené zostavenie jednotlivých montovateľných sekcií (6, 7, 8, 10), ich vzájomné prepojenie spojovacími prírubami (9) a najmä umiestnenie prvkov v anténovej sekcii (10).



6 (51) E 05B 65/19, 65/20, 65/36

(21) 1821-98

(71) Huf Hülsbeck & Fürst GmbH & Co. KG, Velbert, DE;

(72) Spies Wolfgang Uwe, Haan, DE;

(54) Uzáver na veká, klapky a pod., najmä vozidiel, napr. motorových vozidiel

(22) 26.06.97

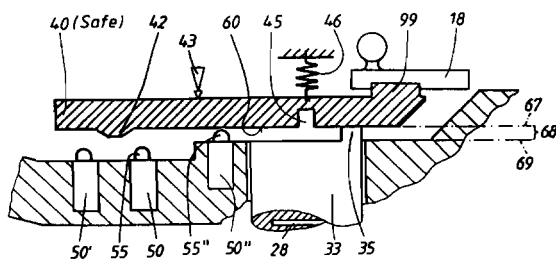
(32) 04.07.96, 10.06.97

(31) 196 26 914.8, 197 24 318.5

(33) DE, DE

(86) PCT/EP97/03348, 26.06.97

(57) Uzáver, ktorého valcové jadro (33) môže byť prevedené kľúčom do rôznych pracovných polôh, má byť cez spínaciu vačku (42) ovládaný aspoň jeden mikrospínač (50) a síce len raz, aj keď po jeho ovládaní je spínacia vačka (42) ďalej v pohybe. Pri spätnom pohybe nemá však byť tento mikrospínač (50) znovu uvedený spínacou vačkou (42) do stavu zopnutia, aby boli vylúčené chybné spojenia. Na to je navrhnutý riadiaci člen (40), ktorý cez uvoľniteľnú spojku (35, 45) spolupôsobí s valcovým jadrom (33). Na riadiacom člene (40) sa nachádza spínacia vačka (42). Riadiaci člen (40) je pod pôsobením impulznej pružiny (46), ktorá sa snaží túto previesť do východiskovej polohy a súčasne v zmysle spojenia s valcovým jadrom (33) zaťažiť silou (43). Zdvíhacím riadením pri jeho pohybe je riadiaci člen (40) z roviny (69) spojenia axiálne prevedený do roviny (67) rozpojenia, kde sa nachádza pod pôsobením pružiny (46) spätného nastavenia a môže sa opäť vrátiť do svojej normálnej polohy (40). Tento pohyb spätného nastavenia v roviny (67) rozpojenia sa vykonáva s odstupom od mikrospínača (50), preto spínacia vačka (42) neovláda znovu mikrospínač (50).


6 (51) E 05D 3/08

(21) 1369-98

(71) DORMA GmbH + Co. KG, Ennepetal, DE;

(72) Janutta Reinhard, Verl, DE;

(54) Dverný záves na spojenie susedných dverných alebo stenových dielcov

(22) 05.02.98

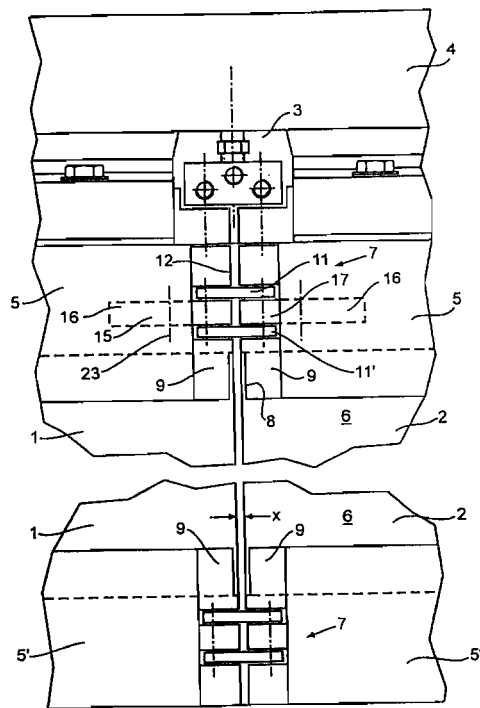
(32) 07.02.97

(31) 197 04 490.5

(33) DE

(86) PCT/EP98/00615, 05.02.98

(57) Dverný záves (7) na spojenie susedných dverných alebo stenových dielcov (1, 2), premiestniteľných zo súsovej polohy do navzájom rovnobežnej polohy, obsahuje krížom nad sebou usporiadané vodidlá (11, 11') kĺbového mechanizmu, ktoré sú uložené v spojovacích prvkoch (9) upevnených v dverných alebo stenových dielcoch (1, 2) alebo na nich. Dverný záves (7) obsahuje príchytka (15) prechádzajúcu otvorom v stene spojovacieho prvku (9), pričom príchytka (15) je svojím drienkom (16) spojená s dverným alebo stenovým dielcom (1, 2) a vymedzuje vzdialenosť medzi obidvoma vodidlami (11, 11'). Na príchytke (15) sú vytvorené osové čapy (19, 19') vodidiel (11, 11') kĺbového mechanizmu.


Trieda F
6 (51) F 02M 31/04, 25/025, C 10L 1/02

(21) 5490-90

(71) Gunnerman Rudolph W., Sacramento, CA, US;

(72) Gunnerman Rudolph W., Sacramento, CA, US;

(54) Vodné palivo a jeho použitie v spaľovacom motore

(22) 07.11.90

(32) 22.11.89

(31) 07/440 224

(33) US

(57) Je opísané vodné palivo, v ktorom tvorí voda 20 až 70 % z celkového objemu a zvyšok tvoria uhľikáté zložky zo súboru etanol, metanol, benzín, motorová nafta, petrolej a ich zmesi, do spaľovacieho motora, ktoré sa v zmesi so vzduchom s teplotou v rozsahu od teploty okolia až do 204 °C

z karburátora zážihového motora alebo palivového vstrekovacieho systému vznietového alebo dýzového motora zavádza do aspoň jedného spaľovacieho priestoru, v ktorom sa spaľuje v prítomnosti katalyzátora, ktorý produkuje vodík zo súboru, ktorý zahŕňa platinu, zliatinu platiny s niklom a vzácne kovy.

6 (51) F 16K 3/28, 3/316

(21) 1713-98

(71) E. Hawle und Co. Flanschen - und Armaturenwerk, Vöcklabruck, AT;

(72) Pohn Franz, Vöcklabruck, AT; Fellner Alois, Ottngang, AT; Berger Christian, Lambach, AT;

(54) Uzatvárací posúvač

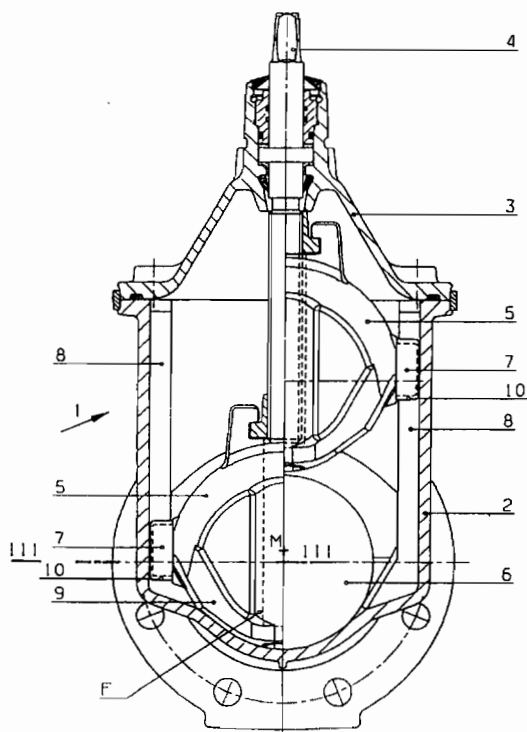
(22) 11.12.98

(32) 15.12.97

(31) A 2108/97

(33) AT

(57) Opisovaný posúvač (1) obsahuje posúvačové puzdro (2) a uzatvárací klin (5), pričom uzatvárací klin (5) je bočne odstavajúcimi vodiacimi lamelami (7) vedený posuvne pozdĺžne priečne na smer (S) prúdenia prebiehajúcich vodiacich drážok (8) posúvačového puzdra (2) a má tesniace gumové elastické opláštenie (9). Kvôli dosiahnutiu pomerne nenákladnej konštrukcie s ľahkým chodom a napriek tomu odolnej proti opotrebovaniu sú vodiace lamely (7) na uzatváracom klíne (5) vzhľadom na smer (R) jeho posunu upravené vo výške stredy (M) uzatváraciej plochy (F) uzatváracieho klinu (5), premietanej na rovinu (E) posunu a opláštenie (9) uzatváracieho klinu (5) tvorí známym spôsobom uzatvorený povlak uzatváracieho klína.



6 (51) F 16L 58/10

(21) 644-98

(71) Moskovskoe Gosudarstvennoe Predpriyatie "Mosvodokanal", Moskva, RU; Dochernee Gosudarstvennoe Unitarnoe Predpriyatie "Sant" Moskovskogo Gosudarstvennogo Predpriyatiya", Moskva, RU;

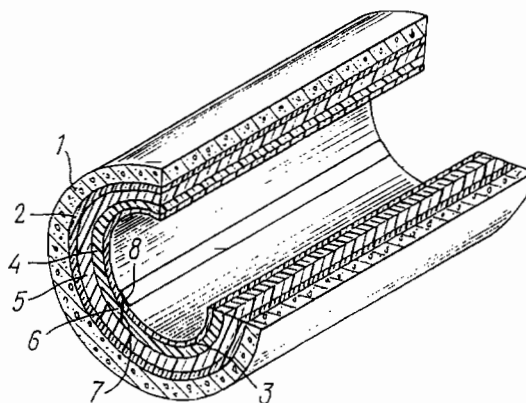
(72) Khramenkov Stanislav Vladimirovich, Moskva, RU; Zagorsky Vladimir Alexandrovich, Moskva, RU; Pavlov Evgeny Petrovich, Moskva, RU; Loskutova Lidiya Nikolaevna, Moskva, RU; Maryashin Vladimir Konstantinovich, Andreevka, Moskovská oblasť, RU; Aslamova Tatyana Valentinovna, Krasnogorsk, RU;

(54) Povlak na vnútorný povrch rúry, spôsob jeho nanosenia na vnútorný povrch, dvojvrstvový polotovar tohto povlaku a spôsob jeho výroby

(22) 18.09.96

(86) PCT/RU96/00267, 18.09.96

(57) Povlak nanosený na vnútorný povrch rúry obsahuje dva koaxiálne umiestnené rúrkovité tenkovrstvové obaly (2, 3) na báze termoplastického polymérového materiálu, z ktorých jeden - vonkajší obal (2) prilieha k vnútornému povrchu rúry (1), a druhý - vnútorný obal (3) je oddelený od vonkajšieho koaxiálnou hlavnou vystužujúcou vrstvou (4), impregnovanou vytvrditeľným polymérovým spojivom. Vnútorný rúrkovitý tenkovrstvový obal (3) je tvorený mnohozložkovým homogénnym systémom, ktorý obsahuje aspoň jeden polymér vybraný zo skupiny termoplastických polymérov, majúcih relatívne predĺženie nie menej ako 200 % a teplotu tavenia nie nižšiu ako 100 °C, a modifikátor štruktúry vybraného polyméru. Vnútorný rúrkovitý tenkovrstvový obal (3) spolu s hlavnou vystužovacou vrstvou (4) sú prerušené najmenej v jednom mieste pozdĺž osi povlaku, ich prerušené okraje (6, 7) sú hermeticky navzájom spojené a tento obal (3) tvorí monolitickú štruktúru s vrstvou (3). Dvojvrstvový polotovar obsahuje uvedený vnútorný obal (3) spojený s vystužovacou vrstvou (4), pričom obal (3) je získaný z uvedeného mnohozložkového systému.



6 (51) F 16M 11/20

(21) 1819-98

(71) Koppeter Hemma, Althofen, AT;

(72) Klimbacher Walter, St.Veit/Glan, AT;

(54) **Stojan**

(22) 06.05.98

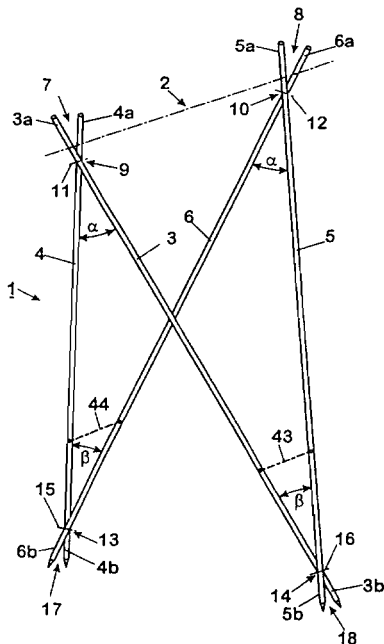
(32) 07.05.97

(31) A 786/97

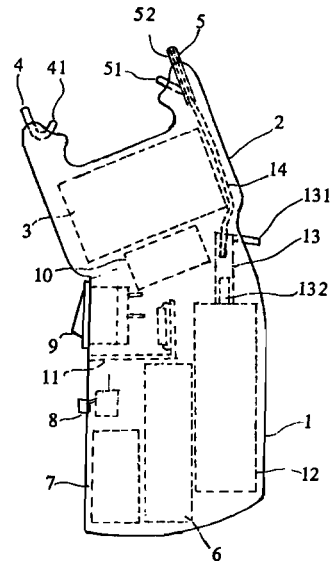
(33) AT

(86) PCT/AT98/00116, 06.05.98

(57) Opisuje sa stojan (1) na zbraň, teleskop, teleobjektív a podobný predmet (2), s otočne navzájom spojenými nohami tvoriacimi podklad predmetu (2). Nohy sú tvorené štyrmi tyčkami (3 až 6), ktoré sú v dvoch úrovniach vždy po pároch spojené prostredníctvom kĺbov (9, 10, 13, 14), pričom v zloženom stave sú obidve osi kĺbov (11, 12) na jednej úrovni vzájomne paralelné, ale k oboom rovnako paralelným osiam kĺbov (15, 16) na druhej úrovni sú posunuté všeobecne o 90 °.



(57) Elektrický paralyzér pozostáva z rukoväti (1), v ktorej je umiestnený zdroj (6) jednosmerného prúdu a elektrické obvody (11) prepojené prostredníctvom poistného vypínača (8) a elektrickej spúšte (9) s vysokonapäťovou cievkou (3), ktorá je uložená v hlavici (2), súčasťou ktorej sú najmenej dve smerom von orientované elektródy (4, 5), ktoré sú vybavené navzájom smerom k sebe orientovanými preskokovými elektródami (41, 51) a prepojené vysokonapäťovým vinutím vysokonapäťovej cievky (3). V rukoväti (1) je umiestnený zásobník tekutiny a na hlavici (2) a/alebo v hlavici (2) sa nachádza dýza (52) prepojená s týmto zásobníkom. V záujme rozšírenia účinkov a doplnenia funkcií tohto elektrického paralyzéra pri zachovaní ovládania jednou rukou je zásobník tvorený obranným sprejom (12) s elektricky nevodivým obsahom, ktorého výstupná rúrka (132) je prostredníctvom sprejového spúšťacieho zariadenia (13) prepojená so spojovacím kanálíkom (14) vedúcim k dýze (52). Dýza (52) môže byť umiestnená v jednej z elektród (4, 5) a byť orientovaná rovnako ako táto elektróda (4, 5).



6 (51) F 41B 15/04, G 08B 15/00

(21) 1768-97

(71) Košťál Břetislav, Ing., Praha, CZ; Kupa Vladimír, Ing., Praha, CZ; Gajdoš František, Bánovce nad Bebravou, SK;

(72) Košťál Břetislav, Ing., Praha, CZ; Kupa Vladimír, Ing., Praha, CZ; Gajdoš František, Bánovce nad Bebravou, SK;

(54) **Elektrický paralyzér**

(22) 22.12.97

(32) 23.12.96

(31) PV 3812-96

(33) CZ

Trieda G

6 (51) G 01F 11/10

(21) 142-99

(71) ASTRA AKTIEBOLAG, Södertälje, SE;

(72) Olsson Bert-Ake, Strängnäs, SE;

(54) **Zariadenie a spôsob na dávkovanie zrnitej látky a prístroj obsahujúci viacero takých zariadení**

(22) 14.08.97

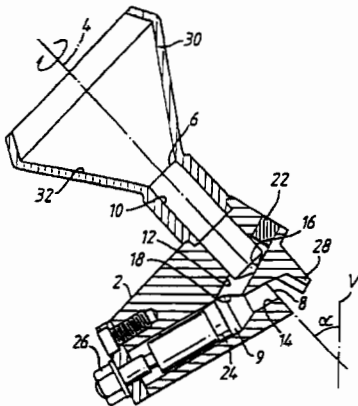
(32) 23.08.96

(31) 9603063-0

(33) SE

(86) PCT/SE97/01347, 14.08.97

- (57) Dávkovacie zariadenie pozostáva z telesa (2) s dávkovacou komorou (9), násypnej trasy so vstupom (6) vedúcej do dávkovacej komory (9), pričom násypná trasa je neprerušovaná, otočná okolo osi (4) naklonenej voči horizontále a obsahuje prvú časť (10), ktorá je súosová s rotačnou osou (4), a druhú časť (12), ktorá je naklonená voči rotačnej osi (4) tak, aby bola naklonená nadol v stave plnenia a nahor v stave vyprázdňovania, pričom násypná trasa pri používaní vedie gravitáciou vyvolaný tok zrnitej látky do dávkovacej komory (9) v stave plnenia a poskytuje gravitačný uzáver vstupu, ktorý bráni toku zrnitej látky do dávkovacej komory (9) v stave vyprázdňovania výstupnej trasy s výstupom (8) vedúcej z dávkovacej komory (9), kde výstupná trasa obsahuje prostriedok riadenia toku, ktorý bráni toku zrnitej látky z dávkovacej komory (9) v stave vyprázdňovania, a rezervoára (30) vedúceho do vstupu násypnej trasy, pričom rezervoár (30) je otočný a usporiadaný tak, aby sa otáčal spolu s násypnou trasou a zásoboval ju zrnitou látkou; pričom rezervoár (30) je ďalej usporiadaný tak, že pri rotácii sa dosahuje efekt zosýpania na vstupe (6) do násypnej trasy na každý objem zrnitej látky, ktorú môže rezervoár obsahovať.



6 (51) G 01N 27/447, 27/26

(21) 1495-97

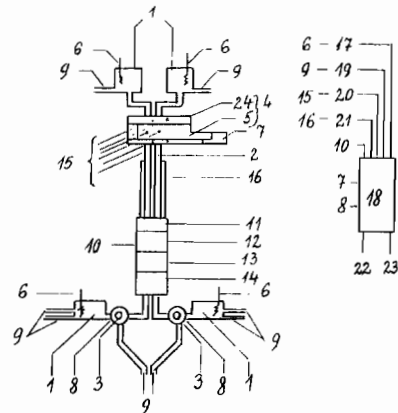
(71) Kozma Emilián, MUDr., Košice, SK;

(72) Kozma Emilián, MUDr., Košice, SK;

(54) **Izotachoforetický analyzátor**

(22) 05.11.97

- (57) Izotachoforetický analyzátor tvorený dvoma kapilárnymi systémami (2) s rezervoármi (1) na súčasnú analýzu kationov a aniónov, ktoré sú opatrené spoločným posuvným dávkovačom (4) a spoločným detektorovým systémom (10) s rozšírenou kombináciou detektorov, pričom obidva kapilárne systémy, spoločný posuvný dávkovač a jednotlivé detektory so spoločnými zdrojmi žiarenia (11, 12, 13, 14) sú napojené na riadiacu jednotku (18). Posuvný dávkovač má posuvný hranol (5) s dvoma trojicami kapilárných priedochov (26, 27, 28) a teleso dávkovača (24) s dvoma trojicami kapilárných priedochov (29, 30, 31) a s dvoma kapilárnymi systémami, v ktorom je umožnený posuvný pohyb hranola dávkovača pri dávkovaní.



6 (51) G 09C 5/00, H 04N 1/44, 1/00

(21) 1584-97

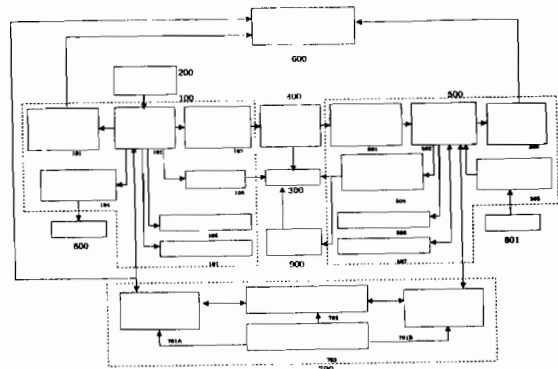
(71) Kočíš Ivan, Ing., CSc., Bratislava, SK;

(72) Kočíš Ivan, Ing., CSc., Bratislava, SK;

(54) **Systém a spôsob ochrany dokumentov a manipulácie s nimi**

(22) 24.11.97

- (57) Systém na ochranu fyzických dokumentov proti ich nedovolenému neautorizovanému pozmeňovaniu, falšovaniu, s nefalšovateľným potvrdením úkonu kontroly dokumentu a minimalizáciou vplyvu ľudského faktora, pozostáva z prinajmenšom jedného bloku vzniku dokumentu (300) vytvárajúceho zo zdroja dát dokumentu (200) za účasti autorizovaného operátora (800), resp. (801) fyzickú formu dokumentu, ďalej krypto - značku (400) týmto dokumentom nesenú a vytvárajúceho tieňovú bázu dát dokumentov (101), prinajmenšom jedného bloku kontroly dokumentu (500), snímajúceho krypto - značku (400) nesenú dokumentom, preverujúceho jej pravosť, zobrazujúceho kritické časti dokumentu a vytvárajúceho krypto - pečiatku (900), ktorú autorizovaný operátor (800), resp. (801) alebo zariadenie umiestni na dokument. Spôsob ochrany fyzických dokumentov pozostáva z kryptologického spracovania vybraných dát na mieste vzniku dokumentu a prevedenia dát do formy, ktorá je podkladom na vytvorenie krypto - značky, ďalej vytvorenia krypto - značky a zosnimania krypto - značky na mieste kontroly dokumentu a jej prevedenia do dátovej formy.



Trieda H

6 (51) H 01J 61/38, 61/12

(21) 1578-98

(71) FUSION LIGHTING, INC., Rockville, MD, US;

(72) MacLennan Donald A., Gaithersburg, MD, US; Turner Brian, Damascus, MD, US; Kipling Kent, Gaithersburg, MD, US;

(54) **Bezelektrodová výbojka s viacnásobným odrazom a sírnou alebo selénovou náplňou a spôsob výroby žiarenia použitím tejto výbojky**

(22) 29.05.97

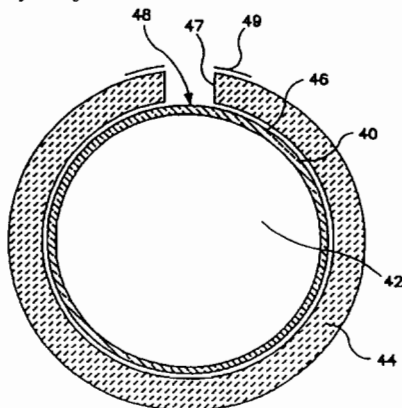
(32) 31.05.96

(31) 08/656 381

(33) US

(86) PCT/US97/10490, 29.05.97

(57) Spôsob, pri ktorom sa svetlo v sírovej alebo selénovej výbojke odráža mnohonásobne náplňou, aby sa premenilo ultrafialové žiarenie vo viditeľné. Zariadenie, ktoré vyžaruje svetlo, pozostáva z bezelektrodového obalu, ktorý je vybavený povlakom odrážajúcim svetlo okolo prvej časti, ktorý nepopraská vplyvom rôznej tepelnej rozťažnosti a ktorý má druhú časť, ktorá obsahuje svetlo vysielajúcu štrbinu.



6 (51) H 02K 3/40, H 01F 27/00

(21) 1641-98

(71) ASEA BROWN BOVERI AB, Västerås, SE;

(72) Leijon Mats, Västerås, SE;

(54) **Elektromagnetické zariadenie**

(22) 27.05.97

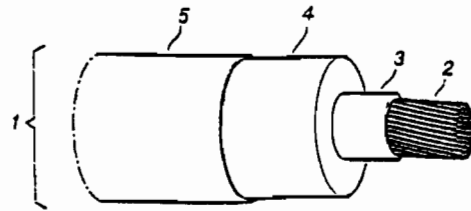
(32) 29.05.96, 03.02.97

(31) 9602079-7, 9700335-4

(33) SE, SE

(86) PCT/SE97/00879, 27.05.97

(57) Elektromagnetické zariadenie zahŕňa elektrický obvod na generovanie magnetického poľa, ktorý zahŕňa vinutie (1), ktoré má aspoň jeden elektrický vodič (2). Vinutie zahŕňa tuhú izoláciu (4) obklopenú vonkajšou a vnútornou vrstvou (3, 5) na vyrovnanie potenciálu, pričom tieto vrstvy majú polovodičové vlastnosti. Aspoň jeden uvedený elektrický vodič (2) je usporiadaný vnútri vnútornej polovodičovej vrstvy (3). Opísaný je aj spôsob regulácie elektrického poľa a výroba magnetického obvodu, ako aj použitie kábla ako vinutia v elektromagnetickom zariadení.



6 (51) H 03B 5/36, 5/18

(21) 1710-97

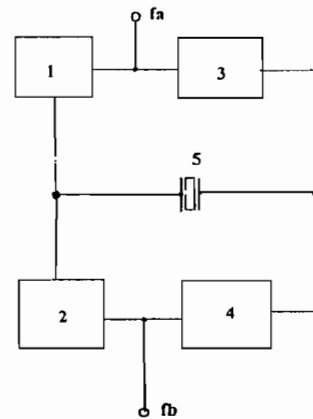
(71) Baláž Igor, Bratislava, SK; Minárik Marián, Bratislava, SK; Piš Pavol, Bratislava, SK;

(72) Baláž Igor, Bratislava, SK; Minárik Marián, Bratislava, SK; Piš Pavol, Bratislava, SK;

(54) **Zapojenie dvojmódového kryštálového oscilátora**

(22) 12.12.97

(57) Zapojenie pozostáva z dvoch separátne zapojených oscilátorov a spoločnej piezokryštálovej jednotky. Jeho podstatou je, že prvý oscilátor je tvorený prvým selektívnym zosilňovačom (1) a prvým spätnoväzbovým obvodom (3) realizovaným RC štruktúrou a druhý oscilátor je tvorený druhým selektívnym zosilňovačom (2) a druhým spätnoväzbovým obvodom (4) realizovaným RC štruktúrou. Pritom uvedená RC štruktúra je obvod s rozloženými R, C parametrami, ktorého hodnota C je meniteľná vonkajším jednosmerným napätím.



6 (51) H 05K 7/14

(21) 1743-98

(71) Siemens Aktiengesellschaft, München, DE;

(72) Billenstein Ernst, Burgbernheim, DE; Körber Werner, Betzenstein, DE; Kurrer Siegfried, Nürnberg, DE; Schaffer Kurt-Michael, Eckental, DE;

(54) **Nosič montážnych skupín najmenej s jednou zasúvateľnou plochou montážnou skupinou**

(22) 17.06.97

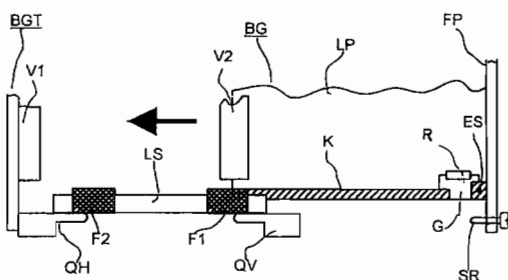
(32) 18.06.96

(31) 296 10 694.1

(33) DE

(86) PCT/DE97/01234, 17.06.97

- (57) Nosič (BGT) montážnych skupín má zosúvateľné ploché montážne skupiny (BG) s elektrickým odporom (R) usporiadaným medzi čelnou doskou (FP) a klzným kontaktom (K). Prostredníctvom elektrického odporu (R) sa uskutočňuje tlmený odvod elektrostatických nábojov od čelnej dosky (FP) na nosič (BGT) montážnych skupín. Výhodou takéhoto nosiča (BGT) montážnych skupín je možnosť zasúvať a vysúvať plochú montážnu skupinu (BG) aj počas prevádzky ostatných plochých montážnych skupín (BG) v nosiči (BGT) montážnych skupín bez vysielania rušivých signálov, ktoré by mohli ovplyvniť správnu funkciu ostatných plochých montážnych skupín (BG) v nosiči (BGT).



FG4A

Udelené patenty

280002 C 11D 3/18	280023 B 67D 1/08	280044 B 01D 53/34	280065 F 16B 7/04
280003 C 08F 10/00	280024 F 16L 37/092	280045 A 61F 13/46	280066 C 08B 37/18
280004 A 23G 9/02	280025 B 01J 38/68	280046 C 09D 5/03	280067 B 67C 9/00
280005 A 61K 31/70	280026 A 61F 13/46	280047 C 09C 1/00	280068 B 65D 65/38
280006 A 61K 7/16	280027 F 02M 31/04	280048 C 12P 21/08	280069 C 11B 11/00
280007 G 06K 7/06	280028 C 12N 15/58	280049 C 12P 41/00	280070 H 01M 2/12
280008 E 04D 3/35	280029 B 21C 37/29	280050 F 17D 3/01	280071 C 04B 35/03
280009 C 08F 297/08	280030 C 07C 67/347	280051 E 04H 9/02	280072 B 21B 45/08
280010 F 04D 29/28	280031 C 09C 1/00	280052 A 61H 33/02	280073 C 08F 255/02
280011 C 10B 35/00	280032 B 42F 17/18	280053 C 07F 9/38	280074 C 07D 213/80
280012 C 07D 305/14	280033 C 07D 291/06	280054 B 01F 15/02	280075 B 22F 7/04
280013 C 08J 5/18	280034 B 29C 45/28	280055 A 61K 9/00	280076 A 61M 16/00
280014 A 61M 15/00	280035 C 08L 1/02	280056 E 01D 19/06	280077 C 08L 23/14
280015 B 05B 12/00	280036 E 04G 17/06	280057 C 09J 9/00	280078 B 65D 88/12
280016 C 04B 12/04	280037 B 65F 3/22	280058 C 03C 3/078	280079 H 01M 2/04
280017 A 24C 5/36	280038 G 01T 1/29	280059 A 01N 25/32	280080 C 07C 37/70
280018 A 47J 27/08	280039 C 08G 79/02	280060 A 01N 37/50	280081 A 61K 31/565
280019 A 01N 25/04	280040 B 05B 11/04	280061 C 07D 207/337	280082 C 08J 5/12
280020 C 07C 33/50	280041 C 08K 5/04	280062 E 01B 27/17	280083 H 02G 3/04
280021 A 63F 9/08	280042 C 08L 77/00	280063 C 12N 1/20	
280022 D 06C 7/00	280043 B 65G 39/16	280064 F 03G 7/06	

6 (51) A 01N 25/04, 25/30

(11) **280019**

(40) 12.07.99

(21) 1255-90

(73) Albright & Wilson Limited, Oldbury, Warley, West Midlands, GB;

(72) Lambie Alan James, Kidderminster, Worcestershire, GB; Akred Brian John, Whitehaven, Cumbria, GB; Nicholson William John, Halesowen, West Midlands, GB; Newton Jill Elizabeth, Wordsley, Near Stourbridge, West Midlands, GB;

(54) Biocídne a agrochemické suspenzie

(32) 17.03.89

(31) 8906234.3

(33) GB

(22) 15.03.90

6 (51) A 01N 37/50 // (A 01N 37/50, 43:40) (A 01N 37/50, 43:84)

(11) **280060**

(40) 10.08.94

(21) 2287-92

(73) BASF AKTIENGESELLSCHAFT, Ludwigshafen, DE;

(72) Sauter Hubert, Dr., Mannheim, DE; Schelberger Klaus, Goenheim, DE; Lorenz Gisela, Dr., Neustadt, DE; Ammermann Eberhard, Dr., Heppenheim, DE;

(54) Fungicídny prostriedok a spôsob potláčania húb

(32) 22.07.91

(31) P 41 24 255.6

(33) DE

(22) 22.07.92

6 (51) A 01N 25/32, 35/06, 35/10, 43/40, 43/16, 43/18, 43/54, 41/10, 37/42

(11) **280059**

(40) 12.07.99

(21) 4882-88

(73) Zeneca Inc., Wilmington, DE, US;

(72) Buren Lawrence L., Cupertino, CA, US; Hsu Joanna K., Sunnyvale, CA, US; Ensminger Michael P., San Jose, CA, US; Duerksen Charles J., Visalia, CA, US; Poletika Nicholas N., Visalia, CA, US; Rodriguez Benjamin P., Visalia, CA, US;

(54) Herbicídny prostriedok, spôsob potláčania nežiaducej vegetácie a spôsob znižovania poškodenia plodín

(32) 22.06.88, 06.07.87

(31) 208 269, 070 015

(33) US, US

(22) 05.07.88

6 (51) A 23G 9/02

(11) **280004**

(40) 04.12.96

(21) 1035-96

(73) UNILEVER NV, AL Rotterdam, NL;

(72) Rayet Jaspal, Wellingborough, Northampton, GB; Sawant Vijay Arjun, Wellingborough, Northampton, GB; Stewart Murray Fraser, Sharnbrook, Bedford, GB;

(54) Mrazené cukrovinky

(32) 11.02.94, 28.04.94

(31) 94301028.0, 9408393.8

(33) EP, GB

(86) PCT/EP95/00425, 03.02.95

(22) 03.02.95

- 6 (51) A 24C 5/36**
(11) 280017
(40) 11.01.95
(21) 711-94
(73) Rhone-Poulenc Rhodia Aktiengesellschaft, Freiburg, DE;
(72) Keller Karsten, Dipl.-Ing., Waldronn, DE; Scheer Peter, Dipl.-Ing., Ettenheim, DE;
(54) Spôsob spätného získavania zložiek z tyčinkových telies z tabakového priemyslu a zariadenie na vykonávanie tohto spôsobu
(32) 16.06.93
(31) P 43 19 957.7
(33) DE
(22) 10.06.94
- 6 (51) A 47J 27/08**
(11) 280018
(40) 15.01.92
(21) 1567-91
(73) Schultz Horst, Hochheim, DE;
(72) Schultz Horst, Hochheim, DE;
(54) Varná nádoba
(32) 26.05.90
(31) P 40 17 067.5
(33) DE
(22) 24.05.91
- 6 (51) A 61F 13/46**
(11) 280026
(40) 11.05.94
(21) 682-93
(73) THE PROCTER AND GAMBLE COMPANY, Cincinnati, OH, US;
(72) Feist Barry Robert, Cincinnati, OH, US; Benjamin Joyce Marie, Cincinnati, OH, US;
(54) Absorpčný výrobok s absorpčným jadrom
(32) 03.01.91
(31) 637 571
(33) US
(86) PCT/US91/09697, 20.12.91
(22) 20.12.91
- 6 (51) A 61F 13/46**
(11) 280045
(40) 11.05.94
(21) 683-93
(73) THE PROCTER AND GAMBLE COMPANY, Cincinnati, OH, US;
(72) Noel John Richard, Cincinnati, OH, US; Ahr Nicholas Albert, Cincinnati, OH, US;
(54) Absorpčný výrobok s viacvrstvovým absorpčným jadrom
(32) 03.01.91
(31) 637 090
(33) US
(86) PCT/US91/09695, 20.12.91
(22) 20.12.91
- 6 (51) A 61H 33/02**
(11) 280052
(40) 06.10.93
(21) 179-93
(73) ALBATROS SYSTEM S.p.A., Spilimbergo, Pordenone, IT;
(72) Sandrin Gianni, Porcia, Pordenone, IT;
(54) Hlava na prívod vody do vírivého kúpeľa
(32) 10.03.92
(31) PN92 U 000008
(33) IT
(22) 10.03.93
- 6 (51) A 61K 7/16, 7/18**
(11) 280006
(40) 08.01.97
(21) 565-95
(73) HENKEL KOMMANDITGESELLSCHAFT AUF AKTIEN, Düsseldorf, DE;
(72) Schuhmann Klaus, Erkrath, DE; Förg Franz, Langenfeld, DE; Laska Hans, Düsseldorf, DE;
(54) Zubná pasta
(32) 06.11.92
(31) P 42 37 500.2
(33) DE
(86) PCT/EP93/02991, 28.10.93
(22) 28.10.93
- 6 (51) A 61K 9/00**
(11) 280055
(40) 05.03.97
(21) 330-96
(73) Gergely Gerhard, Wien, AT;
(72) Gergely Gerhard, Wien, AT;
(54) Šumivý granulát a spôsob jeho výroby
(32) 09.09.93
(31) 2700/93-0
(33) CH
(86) PCT/EP94/03018, 09.09.94
(22) 09.09.94
- 6 (51) A 61K 31/565, 9/70**
(11) 280081
(40) 10.01.96
(21) 1468-94
(73) LTS Lohmann Therapie-Systeme GmbH & Co. KG, Neuwied, DE;
(72) Horstmann Michael, Neuwied, DE; Kursawe Marion, Andernach, DE; Dzekan Horst, Kleinmaischeid, DE;
(54) Transdermálny terapeutický systém a spôsob jeho výroby
(32) 16.07.92
(31) P 42 23 360.7
(33) DE
(86) PCT/EP93/01754, 07.07.93
(22) 07.07.93

- 6 (51) A 61K 31/70, C 07H 17/04
 (11) 280005
 (40) 05.06.96
 (21) 1464-95
 (73) CONPHARM AB, Uppsala, SE; ANALYTECON SA, Couvet, CH;
 (72) Rosén Börje, Vallentuna, SE; Leander Kurt, Peseux, CH;
 (54) Použitie lignanových derivátov
 (32) 28.05.93
 (31) 9301831-5
 (33) SE
 (86) PCT/SE94/00493, 25.05.94
 (22) 25.05.94
-
- 6 (51) A 61M 15/00
 (11) 280014
 (40) 06.12.95
 (21) 311-95
 (73) GLAXO GROUP LIMITED, Greenford, Middlesex, GB;
 (72) Cox Peter Erich, Cherry Hinton, Cambridge, GB;
 (54) Inhalátor
 (32) 11.09.92, 03.06.93
 (31) 9219282.2, 9311442.9
 (33) GB, GB
 (86) PCT/EP93/02439, 09.09.93
 (22) 09.09.93
-
- 6 (51) A 61M 16/00, 16/01, G 01L 19/06
 (11) 280076
 (40) 09.11.94
 (21) 1615-92
 (73) CHIRANA - PREMA, a. s., Stará Turá, SK;
 (72) Rumánek Gustáv, Ing., Stará Turá, SK; Brychta Ondřej, Ing., CSc., Trenčín, SK; Arbet Ján, Ing., Hrachovište, SK; Sadloň Dušan, Stará Turá, SK; Pribiš Ján, Ing., Stará Turá, SK; Medňanský Milan, Stará Turá, SK; Durec Ivan, Stará Turá, SK;
 (54) Preplachovací systém meracieho katétra, najmä do prístrojov na vysokofrekvenčnú umelú ventiláciu pľúc
 (22) 28.05.92
-
- 6 (51) A 63F 9/08, A 63H 33/04
 (11) 280021
 (40) 12.07.99
 (21) 1112-95
 (73) Biňas Dušan, Považská Bystrica, SK;
 (72) Biňas Dušan, Považská Bystrica, SK;
 (54) Stavebnicová technická pomôcka
 (22) 06.09.95
-
- 6 (51) B 01D 53/34
 (11) 280044
 (40) 13.09.95
 (21) 1136-94
 (73) F. L. Smidth and Co. A/S, Valby, DK;
 (72) Hundebol Soren, Valby, DK;
-
- 6 (51) B 01F 15/02, 13/02
 (11) 280054
 (40) 08.03.95
 (21) 1139-94
 (73) Buehler AG, Uzwil, CH;
 (72) Goedicke Frank, Niederhelfenschwil, CH; Herzmann Wilhelm, Hockenruck, CH; Ruf Arthur, Schwerzenbach, CH;
 (54) Spôsob dávkovania zrnitých alebo práškových látok a zariadenie na jeho vykonávanie
 (32) 25.01.93
 (31) 201/93-5
 (33) CH
 (86) PCT/CH94/00005, 11.01.94
 (22) 11.01.94
-
- 6 (51) B 01J 38/68, 38/74, C 07C 67/055
 (11) 280025
 (40) 11.07.95
 (21) 939-92
 (73) UNION CARBIDE CHEMICALS AND PLASTICS TECHNOLOGY CORPORATION, Danbury, CT, US;
 (72) Bartley William J., Charleston, WV, US;
 (54) Spôsob výroby alkenylalkanoátových katalyzátorov a katalyzátor
 (22) 30.03.92
-
- 6 (51) B 05B 11/04, A 45D 34/02
 (11) 280040
 (40) 12.01.94
 (21) 748-93
 (73) SARA LEE/DE N. V., Utrecht, NL;
 (72) Kuhn Petrus Henricus Aloysius Nicolaas, Den Haag, NL;
 (54) Dávkovač na kombinovanú kontinuálnu a okamžitú činnosť
 (32) 17.01.91
 (31) 9100089
 (33) NL
 (86) PCT/NL92/00009, 16.01.92
 (22) 16.01.92
-
- 6 (51) B 05B 12/00, 15/00
 (11) 280015
 (40) 19.02.92
 (21) 4664-90
 (73) APLICATOR SYSTEM AB, Mölnlycke, SE;
 (72) Kjell Sand, Västra Frölunda, SE;

- (54) **Spôsob vyrovnávania tlakov v hadiciach na privádzanie dvoch rôznych komponentov a zariadenie na jeho vykonávanie**
 (32) 25.09.89
 (31) 8903143-9
 (33) SE
 (22) 25.09.90
-
- 6 (51) B 21B 45/08**
 (11) **280072**
 (40) 07.06.95
 (21) 996-94
 (73) Voest-Alpine Industrieanlagenbau GmbH, Linz, AT;
 (72) Djumlija Gerlinde, Dipl. - Ing., Ansfelden, AT; Moser Friedrich, Ing., St. Florian, AT; Oberhumer Johann, Unterweikersdorf, AT; Pühringer Heinrich, Ing., Traun, AT; Zeman Klaus, Dipl. - Ing. Dr., Linz, AT;
 (54) **Valcovacie zariadenie**
 (32) 23.08.93
 (31) A 1697/93
 (33) AT
 (22) 22.08.94
-
- 6 (51) B 21C 37/29, G 21C 13/02**
 (11) **280029**
 (40) 15.10.91
 (21) 583-91
 (73) FRAMATOME, Courbevoie, FR;
 (72) Fournier Yves, Chatenoy Le Royal, FR;
 (54) **Zariadenie na vytváranie kruhového lemu okolo otvoru v stene plášťového telesa**
 (32) 06.03.90
 (31) 90 02 817
 (33) FR
 (22) 06.03.91
-
- 6 (51) B 22F 7/04, 3/02**
 (11) **280075**
 (40) 07.12.94
 (21) 2501-92
 (73) Strojnícka fakulta STU, Bratislava, SK;
 (72) Pulc Vojtech, doc. Ing., CSc., Bratislava, SK; Gondár Ernest, Ing., CSc., Bratislava, SK; Emmer Štefan, Ing., CSc., Bratislava, SK;
 (54) **Spôsob prípravy separačnej vrstvy pri žiarovom lisovaní presných výliskov z nitridu kremíka v grafitovom nástroji**
 (22) 14.08.92
-
- 6 (51) B 29C 45/28**
 (11) **280034**
 (40) 10.05.95
 (21) 1998-92
 (73) Acrilux S. p. A., Recanati, IT;
 (72) Guzzini Vinicio, Recanati, IT; Guzzini Isino, Recanati, IT; Guzzini Cherubino, Recanati, IT; Guzzini Alberto, Recanati, IT;
- (54) **Dýza na vstrekovacie liatie**
 (32) 28.06.91
 (31) MI91A-001779
 (33) IT
 (22) 26.06.92
-
- 6 (51) B 42F 17/18**
 (11) **280032**
 (40) 09.11.94
 (21) 3238-92
 (73) Hinz Rolf, Dr., Herne, DE;
 (72) Hinz Rolf, Dr., Herne, DE;
 (54) **Členená kartotéka**
 (32) 29.10.91
 (31) G 91 13 427.7
 (33) DE
 (22) 27.10.92
-
- 6 (51) B 65D 65/38**
 (11) **280068**
 (40) 12.07.99
 (21) 3628-89
 (73) RHONE-POULENC AGRICULTURE LIMITED, Ongar, Essex, GB;
 (72) Edwards David Brian, Dagenham, Essex, GB; McCarthy William John, Dagenham, Essex, GB; Alfred Alan James, Dagenham, Essex, GB; Jackman Anthony Douglas, Pyrford, Surrey, GB;
 (54) **Obal na kvapaliny škodiace životnému prostrediu**
 (32) 15.06.88, 15.06.88, 17.02.89
 (31) 8814158.5, 8814159.3, 8903707.1
 (33) GB, GB, GB
 (22) 15.06.89
-
- 6 (51) B 65D 88/12, 90/02**
 (11) **280078**
 (40) 05.06.96
 (21) 67-96
 (73) The Cronos Group S. A., Luxembourg, LU;
 (72) Brundle Anthony, Virginia Water, Surrey, GB;
 (54) **Dopravný kontajner**
 (32) 22.07.93
 (31) 9315234.6
 (33) GB
 (86) PCT/GB93/02068, 05.10.93
 (22) 05.10.93
-
- 6 (51) B 65F 3/22**
 (11) **280037**
 (40) 08.05.96
 (21) 817-95
 (73) Strang Hans Walter, Grödig, AT;
 (72) Strang Hans Walter, Grödig, AT;
 (54) **Spevňovacie zariadenie odpadu vo vozidle na zber odpadu**
 (32) 22.06.94

- (31) A 1233/94 B65F
(33) AT
(22) 21.06.95
-
- 6 (51) B 65G 39/16, 15/64**
(11) **280043**
(40) 14.01.98
(21) 81-96
(73) Vechter Vladimír, Ing., Liptovský Mikuláš, SK;
(72) Vechter Vladimír, Ing., Liptovský Mikuláš, SK;
(54) **Priestorový mechanizmus smerovania pásov vyvažovaný dostredovým navaľovaním pásov**
(22) 18.01.96
-
- 6 (51) B 67C 9/00, B 65B 31/00**
(11) **280067**
(40) 08.05.96
(21) 1151-95
(73) The BOC Group plc, Windlesham, Surrey, GB;
(72) Wardle David Grant, Tadworth, Surrey, GB;
(54) **Dávkovač kvapiiek kryogénnej kvapaliny**
(32) 21.09.94
(31) 9419055.0
(33) GB
(22) 14.09.95
-
- 6 (51) B 67D 1/08**
(11) **280023**
(40) 07.06.95
(21) 1281-94
(73) R.T.C. LIMITED, Dublin, IE;
(72) Hubbard Julian Digby, Monaco, MC;
(54) **Narážacie zariadenie na stláčací ventil Keg**
(32) 25.09.92
(31) P 42 32 142.5
(33) DE
(86) PCT/EP93/02517, 17.09.93
(22) 17.09.93
-
- 6 (51) C 03C 3/078, 3/085, 3/093**
(11) **280058**
(40) 10.11.93
(21) 323-93
(73) Schott Glaswerke, Mainz, DE;
(72) Clement Marc, Dr., Mainz, DE; Brix Peter, Dr., Mainz, DE; Gaschler Ludwig, Mainz, DE;
(54) **Krištáľové sklo s vysokou priepustnosťou svetla, bez olova a bária**
(32) 10.04.92, 06.02.93
(31) P 42 12 092.6, P 43 03 474.8
(33) DE, DE
(22) 08.04.93
-
- 6 (51) C 04B 12/04, 28/26, 41/50**
(11) **280016**
(40) 07.05.97
(21) 1342-96
(73) BRAAS GmbH, Oberursel, DE;
- (72) Drechsler Andreas, Seligenstadt, DE; Neupert Daniel, Alzenau, DE; Newham Simon, Heusenstamm, DE; Rademacher Ingo, Obertshausen, DE;
(54) **Kremičitanová hmota a jej použitie**
(32) 22.04.94
(31) P 44 13 996.9
(33) DE
(86) PCT/DE95/00346, 11.03.95
(22) 11.03.95
-
- 6 (51) C 04B 35/03, 35/04**
(11) **280071**
(40) 08.11.95
(21) 1074-94
(73) Veitsch - Radex Aktiengesellschaft - für feuerfeste Erzeugnisse, Wien, AT;
(72) Reiterer Franz, Leoben, AT; Dösinger Klaus, Leoben, AT;
(54) **Spôsob výroby ohňovzdorných keramických tvarovaných výliskov**
(32) 08.03.92
(31) P 42 07 249.2
(33) DE
(86) PCT/EP93/00511, 06.03.93
(22) 06.03.93
-
- 6 (51) C 07C 33/50**
(11) **280020**
(40) 12.07.99
(21) 8144-88
(73) NOVARTIS AG, Basel, CH;
(72) Crowley Patrick Jelf, Crowthorne Berkshire, GB; Urch Christopher John, Bracknell Berkshire, GB; Worthington Paul Anthony, Maidenhead Berkshire, GB;
(54) **Spôsob výroby derivátov cyklopropánu**
(32) 14.12.87
(31) 8729107
(33) GB
(22) 09.12.88
-
- 6 (51) C 07C 37/70, 39/07**
(11) **280080**
(40) 07.09.94
(21) 141-94
(73) MERICHEM COMPANY, Houston, TX, US;
(72) Strunk Marvin H., Houston, TX, US; Brient James A., Missouri City, TX, US;
(54) **Spôsob odstraňovania metoxyaromatických nečistôt z parnej fázy prírodne sa vyskytujúcich zmesí krezolovej kyseliny**
(32) 09.08.91
(31) 743 077
(33) US
(86) PCT/US92/05763, 09.07.92
(22) 09.07.92
-

- 6 (51) C 07C 67/347, 69/757, 69/78, C 07D 307/32, 317/24, C 07C 67/29
 (11) 280030
 (40) 15.01.92
 (21) 1547-91
 (73) E. R. SQUIBB & SONS, INC., Princeton, NJ, US;
 (72) Saleem Ahmad, Plainsboro, NJ, US;
 (54) Spôsob výroby opticky aktívnych derivátov cyklobutanónu
 (32) 24.05.90
 (31) 528 626
 (33) US
 (22) 23.05.91
- 6 (51) C 07D 207/337, A 01N 43/36, C 07D 207/34
 (11) 280061
 (40) 08.06.94
 (21) 1137-93
 (73) American Cyanamid Company, Wayne, NJ, US;
 (72) Henegar Kevin Edward, Portage, MI, US; Addor Roger Williams, Pennington, NJ, US;
 (54) Pyroliokarboxamidy, insekticídne a akaricídne prostriedky na ich báze a ich použitie
 (32) 03.11.92
 (31) 07/971 025
 (33) US
 (22) 19.10.93
- 6 (51) C 07D 213/80, C 07C 233/88, 211/47
 (11) 280074
 (40) 11.01.95
 (21) 687-94
 (73) Schering Corporation, Kenilworth, NJ, US;
 (72) Doran Henry J., Wicklow, IE; Coveney Donald J., Dublin, IE;
 (54) Spôsob prípravy flunixínu a medziprodukt tohto spôsobu
 (32) 20.12.91
 (31) 07/812 183
 (33) US
 (86) PCT/US92/10696, 16.12.92
 (22) 16.12.92
- 6 (51) C 07D 291/06
 (11) 280033
 (40) 11.07.95
 (21) 1081-94
 (73) HOECHST AKTIENGESELLSCHAFT, Frankfurt am Main, DE;
 (72) Roscher Günter, Kelkheim, DE; Litterer Heinz, Bad Schwalbach, DE; Engelmann Axel, Königstein, DE; Kaufmann Wolf-Dietmar, Kronberg, DE; Laugwitz Bernd, Bad Soden, DE; Schnabel Hans-Dietmar, Eppstein, DE;
 (54) Spôsob výroby netoxických solí 6-metyl-4-oxo-3,4-dihydro-1,2,3-oxatiazín-2,2-dioxidu a zaříadenie na vykonávanie tohto spôsobu
 (32) 17.03.92
 (31) P 4208513.6
 (33) DE
- (86) PCT/EP93/00606, 16.03.93
 (22) 16.03.93
- 6 (51) C 07D 305/14
 (11) 280012
 (40) 12.04.95
 (21) 930-94
 (73) RHONE-POULENC RORER S.A., Antony, FR;
 (72) Fouque Elie, Ivry-Sur-Seine, FR; Mas Jean-Manuel, Villeurbanne, FR;
 (54) Spôsob prípravy derivátov taxánu
 (32) 07.02.92
 (31) 92/01379
 (33) FR
 (86) PCT/FR93/00110, 04.02.93
 (22) 04.02.93
- 6 (51) C 07F 9/38, 9/572, A 61K 31/66
 (11) 280053
 (40) 08.12.93
 (21) 799-93
 (73) Istituto Gentili S.p.A., Pisa, IT;
 (72) Rosini Sergio, Pisa, IT; Mian Maurizio, Pisa, IT;
 (54) Acylamino-alkylidén-hydroxybisfosfónové kyseliny, spôsob ich výroby, farmaceutické prostriedky s ich obsahom a ich použitie
 (32) 01.02.91
 (31) MI91A000254
 (33) IT
 (86) PCT/EP92/00102, 20.01.92
 (22) 20.01.92
- 6 (51) C 08B 37/18
 (11) 280066
 (40) 11.07.95
 (21) 114-95
 (73) Angelini Ricerche S. p. A. Societa Consortile, S. Palomba-Pomezia (Roma), IT;
 (72) Nicoletti Rosario, Roma, IT; Baiocchi Leandro, Roma, IT;
 (54) Glykogénové polysacharidy a spôsob ich prípravy
 (32) 04.08.92
 (31) MI92A001927
 (33) IT
 (86) PCT/EP93/02006, 28.07.93
 (22) 28.07.93
- 6 (51) C 08F 10/00, 4/76, 4/02
 (11) 280003
 (40) 08.02.95
 (21) 594-94
 (73) Borealis AG, Schwechat - Mannswörth, AT;
 (72) Hafner Norbert, Dipl. - Ing. Dr., Linz, AT; Töltsch Wilfried, Marchtrenk, AT; Ledwinka Hans, Dr., Ulrich, AT; Neissl Wolfgang, Dipl. - Ing., Lichtenberg, AT;
 (54) Spôsob výroby vysokoaktívnych katalyzátorov a ich použitie

(32) 21.05.93
 (31) A 993/93
 (33) AT
 (22) 19.05.94

6 (51) C 08F 255/02

(11) 280073
 (40) 08.12.93
 (21) 749-93
 (73) ENICHEM S. p. A., Milan, IT;
 (72) Princiotta Gualtiero, Brolo (Messina), IT; Delfino Sebastiano, Milan, IT;
(54) Spôsob plynulého funkcionalizovania etylénových (ko)polymérov
 (32) 31.07.92
 (31) MI92A001894
 (33) IT
 (22) 15.07.93

6 (51) C 08F 297/08

(11) 280009
 (40) 19.02.92
 (21) 2393-91
 (73) Himont Incorporated, New Castle County, DE, US;
 (72) Cecchin Giuliano, Ferrara, IT; Guglielmi Floriano, Ferrara, IT; Pelliconi Anteo, Ferrara, IT; Burgin Emanuele, Zola Predosa, Bologna, IT;
(54) Polyolefinový produkt a spôsob jeho výroby
 (32) 01.08.90
 (31) 21169 A/90
 (33) IT
 (22) 31.07.91

6 (51) C 08G 79/02, C 08L 85/02, C 08K 5/3435, 5/51, C 09K 15/30, 15/32

(11) 280039
 (40) 06.07.94
 (21) 1355-93
 (73) Ciba Specialty Chemicals Holding Inc., Basel, CH;
 (72) Pitteloud Rita, Dr., Praroman, CH;
(54) Oligomérne zlúčeniny, kompozície s ich obsahom a použitie týchto zlúčením ako stabilizátorov organických látok
 (32) 04.12.92
 (31) 3722/92-8
 (33) CH
 (22) 02.12.93

6 (51) C 08J 5/12, B 29C 65/40, D 03D 1/00, D 04B 21/14

(11) 280082
 (40) 10.05.95
 (21) 2617-92
 (73) BASF Corporation, Parsippany, NJ, US;
 (72) Corbin Thomas F., Asheville, NC, US; Ilg Otto M., Asheville, NC, US; Armstrong Robert N., Asheville, NC, US;

(54) Koberec a spôsob jeho výroby

(32) 30.08.92
 (31) 07/753 478
 (33) US
 (22) 25.08.92

6 (51) C 08J 5/18, B 29D 7/01, B 29C 47/76, B 29B 7/84, B 29K 19/00

(11) 280013
 (40) 07.09.94
 (21) 1170-93
 (73) Keramchemie GmbH, Siershahn, DE;
 (72) Klein Jochen, Dipl.-Ing., Andernach, DE; Schwambach Dana, Dr.-Ing., Köln, DE; Bender Hans Uwe, Rösrath, DE;
(54) Spôsob výroby elastomérovej vykladacej fólie odolnej proti korózii
 (32) 12.01.93
 (31) P 43 00 526.8
 (33) DE
 (22) 22.10.93

6 (51) C 08K 5/04, 5/15, C 07D 307/83

(11) 280041
 (40) 11.05.94
 (21) 494-93
 (73) Ciba Specialty Chemicals Holding Inc., Basel, CH;
 (72) Nesvadba Peter, dr., Marly, CH;
(54) Kompozícia, zlúčeniny obsiahnuté v kompozícii a jej použitie
 (32) 22.05.92
 (31) 1653/92-5
 (33) CH
 (22) 17.05.93

6 (51) C 08L 1/02, C 08J 3/16

(11) 280035
 (40) 12.08.92
 (21) 45-92
 (73) Lenzing Aktiengesellschaft, Lenzing, AT;
 (72) Jurkovic Raimund, Lenzing, AT; Firgo Heinrich, Dr. Ing., Vöcklabruck, AT; Eichinger Dieter, Vöcklabruck, AT;
(54) Spôsob výroby tvarových telies z celulózy
 (32) 09.01.91
 (31) A 31/91
 (33) AT
 (22) 08.01.92

6 (51) C 08L 23/14, 23/16, C 08F 210/06, 2/34

(11) 280077
 (40) 15.04.92
 (21) 2970-91
 (73) Himont Incorporated, New Castle County, DE, US;
 (72) Covezzi Massimo, Ing., Ferrara, IT; Ciarrocchi Antonio, Ferrara, IT;

- (54) **Zmesové produkty kryštalických polymérov propylénu s nízkou teplotou zvärateľnosti a spôsob ich výroby**
 (32) 28.09.90
 (31) 21601 A/90
 (33) IT
 (22) 27.09.91
-
- 6 (51) **C 08L 77/00, C 08K 5/00, 5/20, 5/34**
 (11) **280042**
 (40) 12.07.99
 (21) 307-90
 (73) SANDOZ AG, Basel, CH;
 (72) Kaul Bansi Lal, Dr., Biel-Benken, CH; Vougioukas Angelos-Elie, Dr., Saint-Louis, FR;
 (54) **Kompozícia na báze syntetických polyamidov**
 (32) 21.01.89, 21.01.89, 09.09.89
 (31) P 39 01 716.8, P 39 01 717.6, P 39 30 089.7
 (33) CH, CH, CH
 (22) 22.01.90
-
- 6 (51) **C 09C 1/00, C 08K 3/24, C 09D 7/12**
 (11) **280031**
 (40) 12.07.99
 (21) 5952-90
 (73) Ciba Specialty Chemicals Holding Inc., Basel, CH;
 (72) Erkens Leonardus Johannes Hubertus, Maastricht, NL; Schmitt Gregor, Landgraaf, NL; Geurts Herman Joseph Johannes Maria, Maastricht, NL; Corvers Werner Franciscus Cornelus Gerardus, Maastricht, NL;
 (54) **Spôsob výroby bizmutitovanadičnanových pigmentov**
 (32) 30.11.89
 (31) 4301/89-3
 (33) CH
 (22) 29.11.90
-
- 6 (51) **C 09C 1/00, C 09D 17/00**
 (11) **280047**
 (40) 12.04.95
 (21) 853-93
 (73) Tioxide Group Services Limited, London, GB;
 (72) Simpson Leslie Ainsley, Cleveland, GB; Robb John, Cleveland, GB; Banford Jonathan, Cleveland, GB; Dietz Paul Frederick, Cleveland, GB; Temperley John, Cleveland, GB;
 (54) **Kompozitný partikulárny pigmentový materiál a spôsob jeho výroby**
 (22) 09.08.93
-
- 6 (51) **C 09D 5/03, 133/04, 177/12**
 (11) **280046**
 (40) 09.02.94
 (21) 128-93
 (73) Rohm and Haas Company, Philadelphia, PA, US;
 (72) Merritt Richard Foster, Ft. Washington, PA, US; Sheppard Aurelia de la Cuesta, Newtown, PA, US; Wood Kurt Arthur, Abington, PA, US;
-
- (54) **Práškový náterový prostriedok tvrditeľný teplotom**
 (32) 27.07.92
 (31) 920 405
 (33) US
 (22) 23.02.93
-
- 6 (51) **C 09J 9/00, 103/08**
 (11) **280057**
 (40) 08.06.94
 (21) 1278-93
 (73) HENKEL KGaA, Düsseldorf, DE;
 (72) Gardenier Karl-Josef, Düsseldorf, DE; Gierenz Gerhard, Solingen, DE; Klauck Wolfgang, Meerbusch, DE; Peters Bernd, Solingen, DE; Donothek Horst, Monheim, DE; Döring Norbert, Neuss, DE;
 (54) **Lepidlová tyčinka, spôsob jej výroby a použitie**
 (32) 30.07.91
 (31) P 41 25 122.9
 (33) DE
 (86) PCT/EP92/01665, 21.07.92
 (22) 21.07.92
-
- 6 (51) **C 10B 35/00, 33/04**
 (11) **280011**
 (40) 05.08.98
 (21) 1128-95
 (73) NOVÁ HUŤ, a. s., Ostrava, CZ;
 (72) Blažek Vratislav, Ing., Ostrava - Hrabůvka, CZ; Sikora Petr, Orlová, CZ;
 (54) **Spôsob injektáže pri obsadzovaní koksárenských komôr a zariadenie na vykonávanie tohto spôsobu**
 (22) 11.09.95
-
- 6 (51) **C 11B 11/00**
 (11) **280069**
 (40) 11.07.95
 (21) 1249-93
 (73) Matejeková Viera, doc. RNDr., CSc., Bratislava, SK; Bezáková Želmíra, doc. RNDr., CSc., Bratislava, SK;
 (72) Bezáková Želmíra, doc. RNDr., CSc., Bratislava, SK; Matejeková Viera, doc. RNDr., CSc., Bratislava, SK;
 (54) **Spôsob bielenia prírodného včelieho vosku**
 (22) 09.11.93
-
- 6 (51) **C 11D 3/18, 3/43, 10/04**
 (11) **280002**
 (40) 12.04.95
 (21) 1057-94
 (73) UNILEVER NV, AL Rotterdam, NL;
 (72) Carrett Peter Robert, Mold, Clwyd, GB; Instone Terry, South Wirral, Cheshire, GB; Puerari Francesco Maria, Cremona, IT; Roscoe David, Waterloo, Liverpool, GB; Sams Philip John, South Wirral, Cheshire, GB;

- (54) **Kvapalné vodné čistiace prostriedky**
 (32) 06.03.92, 11.08.92
 (31) 9204976.6, 9217001.8
 (33) GB, GB
 (86) PCT/GB93/00450, 04.03.93
 (22) 04.03.93
-
- 6 (51) **C 12N 1/20, C 02F 3/34, C 12S 9/00, 3/02, 13/00**
 (11) **280063**
 (40) 09.08.95
 (21) 1157-92
 (73) Masarykova Univerzita, Brno, CZ;
 (72) Horáková Danuška, RNDr., CSc., Brno, CZ;
 Němec Miroslav, doc. RNDr., CSc., Česká, CZ;
 (54) **Zmes mikroorganizmov schopných biodegradácie uhlíkovodíkov a spôsob biodegradácie uhlíkovodíkov**
 (22) 15.04.92
-
- 6 (51) **C 12N 15/58, 15/70, 15/67**
 (11) **280028**
 (40) 12.07.99
 (21) 3067-90
 (73) GRÜNENTHAL GmbH, Aachen, DE;
 (72) Brigelius-Flohé Regina E., Dr., Roetgen, DE;
 Flohé Leopold, Prof. Dr., Roetgen, DE; Hillen
 Wolfgang, Prof. Dr., Erlangen, DE; Steffens Gerd
 J., Prof.Dr., Aachen, DE; Strassburger Wolfgang,
 Dr., Würselen, DE; Wilhelm Martin R.F., Dr.,
 Düsseldorf, DE;
 (54) **Plazmidy, spôsob ich výroby a ich použitie na získavanie aktivátora plazminogénu**
 (32) 19.07.89
 (31) P 39 23 866.0
 (33) DE
 (22) 20.06.90
-
- 6 (51) **C 12P 21/08, A 61K 47/48, G 01N 33/577, A 61K 39/385, C 12N 5/16**
 (11) **280048**
 (40) 05.06.96
 (21) 1257-95
 (73) NOVARTIS AG, Basel, CH;
 (72) Sedrani Richard, Dr., Basle, CH; Quesniaux
 Valerie, Dr., Basle, CH;
 (54) **Monoklonálne protilátky proti rapamycínu, spôsob ich získavania, imunogénny konjugát obsahujúci rapamycín, hybridóm a súprava na meranie koncentrácie rapamycínu**
 (32) 08.04.93
 (31) 9307491.2
 (33) GB
 (86) PCT/EP94/01006, 30.03.94
 (22) 30.03.94
-
- 6 (51) **C 12P 41/00, 7/40**
 (11) **280049**
 (40) 05.06.96
 (21) 1043-95
- (73) LABORATORIOS MENARINI S.A., Badalona, ES;
 (72) Warneck Julie Belinda Hazel, Sawtree, Huntingdon, GB; Wisdom Richard Anthony, Impington, Cambs, GB;
 (54) **Spôsob prípravy (S)-2-(3-benzoylfenyl)propiónovej kyseliny**
 (32) 03.03.93
 (31) 9304256.2
 (33) GB
 (86) PCT/EP94/00630, 03.03.94
 (22) 03.03.94
-
- 6 (51) **D 06C 7/00, 15/06**
 (11) **280022**
 (40) 02.10.96
 (21) 1191-95
 (73) Becker Hubert, Aachen, DE; Becker Josef, Aachen, DE; Becker Matthias, Aachen, DE;
 (72) Becker Hubert, Aachen, DE; Becker Josef, Aachen, DE; Becker Matthias, Aachen, DE;
 (54) **Spôsob dekatovania textilnej látky**
 (32) 23.09.94
 (31) P 44 33 924.0
 (33) DE
 (22) 25.09.95
-
- 6 (51) **E 01B 27/17**
 (11) **280062**
 (40) 10.08.94
 (21) 1483-93
 (73) Franz Plasser Bahnbaumaschinen-Industriegesellschaft m.b.H., Wien, AT;
 (72) Theurer Josef, Ing., Wien, AT;
 (54) **Strojové usporiadanie na podbíjanie koľaje**
 (32) 27.01.93
 (31) A 131/93
 (33) AT
 (22) 27.12.93
-
- 6 (51) **E 01D 19/06, E 04B 1/68**
 (11) **280056**
 (40) 06.11.96
 (21) 479-95
 (73) HOGH-Solid, Bratislava, SK;
 (72) Hogh Miroslav, Ing., Bratislava, SK;
 (54) **Konštrukčný systém vodotesného spojenia dilatujúcich stavebných konštrukcií**
 (22) 11.04.95
-
- 6 (51) **E 04D 3/35**
 (11) **280008**
 (40) 08.06.94
 (21) 2137-92
 (73) ISOVER SAINT-GOBAIN, Courbevoie, FR;
 (72) Hecquet René, Sotteville Les Rouen, FR;
 (54) **Izolačný doskový dielec na tepelnú a vodotesnú izoláciu striech, spôsob jeho výroby a zariadenie na vykonávanie spôsobu**

- (32) 15.07.91
 (31) 91 08 862
 (33) FR
 (22) 09.07.92
-
- 6 (51) E 04G 17/06**
 (11) **280036**
 (40) 12.04.95
 (21) 1369-94
 (73) RASCOR Spezialbau GmbH, Oberstenfeld-Stuttgart, DE;
 (72) Schmid René P., Oberweningen, CH;
(54) Spôsob zhotovenia betónových stien v spínanom debnení a zariadenie na vykonávanie spôsobu
 (32) 13.05.92
 (31) P 42 15 731.5
 (33) DE
 (86) PCT/EP93/01199, 13.05.93
 (22) 13.05.93
-
- 6 (51) E 04H 9/02**
 (11) **280051**
 (40) 10.01.96
 (21) 1117-94
 (73) Thomann Bernard, Paris, FR;
 (72) Thomann Bernard, Paris, FR;
(54) Stavba odolná proti zemetraseniu
 (32) 17.03.92
 (31) 92/03149
 (33) FR
 (86) PCT/FR93/00075, 26.01.93
 (22) 26.01.93
-
- 6 (51) F 02M 31/04, 25/025, C 10L 1/02**
 (11) **280027**
 (40) 12.07.99
 (21) 5490-90
 (73) Gunnerman Rudolph W., Sacramento, CA, US;
 (72) Gunnerman Rudolph W., Sacramento, CA, US;
(54) Vodné palivo a jeho použitie v spaľovacom motore
 (32) 22.11.89
 (31) 07/440 224
 (33) US
 (22) 07.11.90
-
- 6 (51) F 03G 7/06, F 24J 3/06**
 (11) **280064**
 (40) 12.11.91
 (21) 5429-88
 (73) Slovák Jozef, Plavecký Štvrtok, SK; Cvik Milan, Žilina, SK; Černá Henrieta, Bratislava, SK; Vasková Zdenka, Bratislava, SK;
 (72) Slovák Jozef, Plavecký Štvrtok, SK; Cvik Milan, Žilina, SK; Černá Henrieta, Bratislava, SK;
(54) Fotochemické pulzačné čerpadlo s variabilným hydraulickým clonením reaktora
 (22) 03.08.88
-
- 6 (51) F 04D 29/28, 29/66**
 (11) **280010**
 (40) 07.02.96
 (21) 1204-95
 (73) Vorwerk & Co. Interholding GmbH, Wuppertal, DE;
 (72) Varnhorst Mathias, Wuppertal, DE; Böhme Cathleen, Paderborn, DE; Ullrich Gerhard, Dortmund, DE; Pszola Peter, Bonn, DE;
(54) Koleso radiálneho dúchadla
 (32) 03.02.94
 (31) P 44 03 224.2
 (33) DE
 (86) PCT/EP95/00077, 11.01.95
 (22) 11.01.95
-
- 6 (51) F 16B 7/04, 11/00**
 (11) **280065**
 (40) 07.09.94
 (21) 257-94
 (73) SCHÜCO International KG, Bielefeld, DE;
 (72) Habicht Siegfried, Leopoldshöhe, DE; Girmus Manfred, Leopoldshöhe, DE;
(54) Spojenie tvaru T medzi dvoma profilmi
 (32) 02.03.93
 (31) P 43 06 379.9
 (33) DE
 (22) 02.03.94
-
- 6 (51) F 16L 37/092**
 (11) **280024**
 (40) 03.06.98
 (21) 1474-97
 (73) GEORG FISCHER ROHRLEITUNGSSYSTEME AG, Schaffhausen, CH;
 (72) Porfido Erasmo, Schaffhausen, CH; Kling Bernd, Gottmadingen, DE; Bamberger Michael, Cailingen, DE;
(54) Spoj medzi rúrkou a tvarovým dielcom
 (32) 07.11.96
 (31) 196 45 853.6
 (33) DE
 (22) 31.10.97
-
- 6 (51) F 17D 3/01, F 16L 55/10**
 (11) **280050**
 (40) 11.07.95
 (21) 1492-93
 (73) Lazar Tobiáš, prof. Ing., DrSc., Košice, SK; Sekula Félix, Ing., DrSc., Košice, SK; Jakabský Štefan, Ing., CSc., Košice, SK; Lovás Michal, RNDr., Lastovce, okr. Trebišov, SK; Hredzák Slavomír, Ing., Prešov, SK; Šúšor Rudolf, Košice, SK;
 (72) Lazar Tobiáš, prof. Ing., DrSc., Košice, SK; Sekula Félix, Ing., DrSc., Košice, SK; Jakabský Štefan, Ing., CSc., Košice, SK; Lovás Michal, RNDr., Lastovce, okr. Trebišov, SK; Hredzák Slavomír, Ing., Prešov, SK; Šúšor Rudolf, Košice, SK;

(54) **Spôsob prerušenia toku média v potrubí a zariadenie na vykonávanie tohto spôsobu**
(22) 28.12.93

6 (51) **G 01T 1/29, 5/12, H 01J 47/14**

(11) **280038**
(40) 17.06.92
(21) 5828-90
(73) UF MFF UK, Bratislava, SK;
(72) Janik Rudolf, Ing., Bratislava, SK;
(54) **Multielementná proporcionálna komora**
(22) 23.11.90

6 (51) **H 02G 3/04**

(11) **280083**
(40) 08.09.93
(21) 76-93
(73) SOFANO S. A., Clerval, FR;
(72) Streit Bernard, Clerval, FR;
(54) **Rúrkový ochranný plášť na elektrickú kabeľ, spôsob jeho výroby a zariadenie na vykonávanie tohto spôsobu**
(32) 12.02.92
(31) 92.01793
(33) FR
(22) 09.02.93

6 (51) **G 06K 7/06**

(11) **280007**
(40) 07.09.94
(21) 4064-92
(73) Landis & Gyr Business Support AG., Zug, CH;
(72) Vauclin Philippe, Viuz en Sallaz, FR;
(54) **Zariadenie na zisťovanie pokusov o podvod na čítačom a popisovacom zariadení pamäte čipovej karty spôsob zisťovania pokusov o podvod pomocou tohto zariadenia**
(32) 17.03.92, 25.05.92, 16.11.92
(31) 00 854/92-0, 01 679/92-1, 03 519/92-0
(33) CH, CH, CH
(22) 31.12.92

6 (51) **H 01M 2/04, 2/40, 2/02**

(11) **280079**
(40) 09.08.95
(21) 147-95
(73) Stocchiero Olimpio, Montorso Vicentino, IT;
(72) Stocchiero Olimpio, Montorso Vicentino, IT;
(54) **Puzdro akumulátora**
(32) 09.06.93
(31) VI93A000099
(33) IT
(86) PCT/EP94/01823, 06.06.94
(22) 06.06.94

6 (51) **H 01M 2/12**

(11) **280070**
(40) 06.11.96
(21) 680-96
(73) Olimpio Stocchiero, Montorso Vicentino (VI), IT;
(72) Olimpio Stocchiero, Montorso Vicentino (VI), IT;
(54) **Zariadenie na odsávanie dymových výparov, vznikajúcich vo vnútri akumulátorových batérií**
(32) 30.11.93
(31) VI93A000190
(33) IT
(86) PCT/EP94/03907, 25.11.94
(22) 25.11.94

FD9A**Zastavené prihlášky vynálezu**

4790-89	2504-92	375-95	1393-96
2276-90	2506-92	376-95	1460-96
3435-90	2508-92	1104-95	1580-96
3556-90	2781-92	1293-95	1659-96
4855-90	3144-92	1350-95	1673-96
6748-90	3601-92	1374-95	26-97
1249-91	3827-92	1533-95	120-97
731-92	970-93	2-96	474-97
759-92	1174-93	12-96	574-97
1297-92	168-94	13-96	775-97
1514-92	244-94	78-96	797-97
1591-92	406-94	246-96	802-97
1592-92	433-94	253-96	840-97
1776-92	814-94	382-96	842-97
2424-92	936-94	508-96	1095-97
2503-92	307-95	1266-96	1103-97

FC9A**Zamietnuté prihlášky vynálezu**

1698-91
2215-91
1453-93
1370-94
4-96

PD4A**Prevody patentov**

Podľa § 15 zákona č. 527/1990 Zb. v znení neskorších zákonov boli do patentového registra zapísané tieto prevody:

P	PV	Pôvodný majiteľ	Nadobúdateľ	Dátum účinnosti:
262 877	10086-86	STU, Bratislava, SK;	Chemickotechnologická fakulta STU Ul. Radlinského 9 Bratislava, SK;	26.05.99
277 723	217-84	Mgr. Blanka Micháľková, Trnava, SK; Ing. Hana Dienerová, Trnava, SK; Igor Michálek, Pezinok, SK;	MICHÁLEK - Pharma, spol. s r. o. Ul. Strečnianska 13 Bratislava, SK;	16.06.99
278 070	2760-89	Továrny mlynských strojů, a. s. Pardubice, CZ;	TMS - Holice, a. s. Ul. Vysokomýtska 1104 Holic v Čechách, CZ;	27.06.99

P	PV	Pôvodný majiteľ	Nadobúdateľ	Dátum účinnosti:
279 474	2425-90	Hoechst-Roussel Pharmaceuticals Incorporated, New York, US;	Hoechst Marion Roussel, Inc., 10236 Marion Park Drive Kansas City, Missouri, US;	22.06.99

QA9A**Ponuka licencie**

Podľa § 19 zákona č. 527/1990 Zb. v znení neskorších zákonov boli do patentového registra zapísané tieto ponuky licencií:

P	PV	Názov	Majiteľ	Dátum účinnosti:
262 877	10086-86	Kmeň mikroorganizmu Aspergillus niger CCM 8004	Chemickotechnologická fakulta STU Ul. Radlinského 9 Bratislava, SK;	28.05.99
277 967	158-94	Lopatka vodnej bubnovej turbíny	Čatloš Daniel, Ing., Ul. Clementisova 26 977 01 Brezno, SK;	16.06.99

OPRAVA**HH9A**

Vo vestníku 12/1998 v udelenom patente číslo 279 514 na strane 65 nebol uvedený druhý majiteľ patentu.

Správne znenie:

(73) Schwarz Pharma AG, Monheim, DE;

HF9A

Vo vestníku 12/1998 v udelenom patente číslo 279 540 na strane 66 bol nesprávne uvedený dátum podania.

Správne znenie: (22) 24.07.91

ČASŤ

ÚŽITKOVÉ VZORY

Kódy na označovanie jednotlivých druhov dokumentov

Zapísané úžitkové vzory podľa zákona č. 478/1992 Zb. - kód U
v znení zákona NR SR č. 90/93 Z. z.

Číselné kódy na označovanie bibliografických údajov

(11)	číslo zápisu úžitkového vzoru	6 (51)	medzinárodné patentové triedenie
(21)	číslo prihlášky úžitkového vzoru	(54)	názov
(22)	dátum podania prihlášky úžitkového vzoru	(57)	anotácia
(31)	číslo prioritnej prihlášky úžitkového vzoru	(71)	meno (názov) prihlasovateľa(-ov)
(32)	dátum prioritnej prihlášky úžitkového vzoru	(72)	meno pôvodcu(-ov)
(33)	krajina priority	(73)	meno (názov) majiteľa(-ov)
(45)	dátum zverejnenia zápisu úžitkového vzoru	(86)	údaje PCT
(47)	dátum zápisu úžitkového vzoru		

Kódy na označovanie záhlavia oznámení publikovaných vo Vestníku ÚPV SR (Štandard WIPO ST 17)

FG1K	zápisy úžitkových vzorov do registra	MK1K	zánik úžitkového vzoru uplynutím doby platnosti
LD3K	čiastočný výmaz úžitkového vzoru	ND1K	predĺženie platnosti úžitkového vzoru
MC3K	výmaz úžitkového vzoru	PD1K	prevod práv a ostatné zmeny majiteľov úžitkového vzoru
MH1K	zánik úžitkového vzoru vzdaním sa nárokov		

Opravy. Zmeny. Rôzne.

Opravy v udelených ochranných dokumentoch

TA1K	meno pôvodcov
TB1K	oprava mien
TC1K	zmena mien
TD1K	oprava adries
TE1K	zmena adries
TF1K	oprava dát
TG1K	oprava chýb v triedení
TH1K	oprava alebo zmena všeobecne
TK1K	tlačové chyby v úradných vestníkoch

FG1K

Zapísané úžitkové vzory

2210	B 65D	2219	B 62D	2228	B 60G	2237	F 02B
2211	E 01B	2220	E 04G	2229	A 23G	2238	B 65D
2212	H 02M	2221	E 01B	2230	B 25B	2239	H 01T
2213	H 02M	2222	A 23L	2231	B 25H	2240	G 05D
2214	C 12C	2223	A 23L	2232	B 63B	2241	F 16B
2215	E 04C	2224	B 65D	2233	B 60R	2242	A 21D
2216	E 04H	2225	B 60R	2234	F 23N	2243	F 24C
2217	A 23L	2226	A 23L	2235	B 25C		
2218	B 60R	2227	B 62B	2236	G 05D		

6 (51) A 21D 13/08

(11) 2242

(21) 76-99

(22) 19.03.1999

(47) 26.04.1999

(73) PALETA-COLOR, Obrcian Pavel, Bratislava, SK;

(54) **Zmes surovín na prípravu pečiva**

(47) 19.04.1999

(73) R. A. F. Skalica, spol. s r. o., Skalica, SK;

(54) **Koncentrát na výrobu nealkoholického nápoja****6 (51) A 23G 3/00**

(11) 2229

(21) 52-99

(22) 01.03.1999

(47) 19.04.1999

(73) Szabó Ľudovít, Kalinkovo, SK;

(54) **Lízanka použiteľná ako lyžička****6 (51) B 25B 19/00, 23/02, 23/155**

(11) 2230

(21) 349-98

(22) 13.11.1998

(47) 20.04.1999

(73) Pevala Daniel, Ing., Martin-Záturčie, SK; Cesnek Jaroslav, Sučany, SK;

(54) **Elektrická mobilná rázová ut'ahovačka****6 (51) A 23L 1/01, 3/36, 1/10, 1/216, 1/31**

(11) 2222

(21) 363-98

(22) 25.11.1998

(47) 19.04.1999

(73) Statelov Dušan, Ing., Bratislava, SK; Statelová Zora, Bratislava, SK;

(54) **Hotové jedlo zo zemiakových lokší****6 (51) B 25C 1/00**

(11) 2235

(21) 192-98

(22) 12.06.1998

(47) 26.04.1999

(73) Adolf Würth GmbH & Co. KG, Künzelsau, DE;

(54) **Prístroj na usadzovanie upevňovacích elementov****6 (51) A 23L 1/01, 3/36, A 23C 19/09, A 23L 1/10**

(11) 2223

(21) 364-98

(22) 25.11.1998

(47) 19.04.1999

(73) Statelov Dušan, Ing., Bratislava, SK; Statelová Zora, Bratislava, SK;

(54) **Hotové jedlo z paprik****6 (51) B 25H 1/00, B 66F 7/08**

(11) 2231

(21) 225-98

(22) 03.04.1996

(32) 05.04.1995

(33) DE

(31) 29505521.9

(47) 22.04.1999

(73) GRIP GmbH, Oldenburg, DE;

(54) **Hydraulická zdvíhacia plošina**

(86) PCT/DE96/00633, 03.04.1996

6 (51) A 23L 2/00, 2/02

(11) 2226

(21) 8-99

(22) 14.01.1999

(47) 19.04.1999

(73) Výskumný ústav potravinársky, Bratislava, SK;

(54) **Jablkovobazová šťava****6 (51) B 60G 11/00**

(11) 2228

(21) 24-99

(22) 29.01.1999

(47) 19.04.1999

(73) TATRA, a. s., Kopřivnice, CZ;

(54) **Nezávislé zavesenie kolesa****6 (51) A 23L 2/385, 2/56**

(11) 2217

(21) 299-98

(22) 07.10.1998

6 (51) B 60R 13/00

(11) 2233

(21) 41-99

(22) 11.02.1999

(47) 22.04.1999

(73) Štreit Igor, Ružomberok, SK; Kulašik Peter, Ing. arch., Ružomberok, SK;
(54) Ochranný kryt časti karosérie automobilu

6 (51) B 60R 16/00
(11) 2225
 (21) 7-99
 (22) 08.01.1999
 (47) 19.04.1999
 (73) SLUŽBA, v. d. i., Nitra, SK;
(54) Poistkový box do motorových vozidiel

6 (51) B 60R 21/00
(11) 2218
 (21) 331-98
 (22) 30.10.1998
 (47) 19.04.1999
 (73) Franek Pavol, Čadca, SK;
(54) Kombinézový airbag

6 (51) B 62B 1/00, 3/00
(11) 2227
 (21) 10-99
 (22) 20.01.1999
 (47) 19.04.1999
 (73) Havadej Milan, Ing., Bratislava, SK;
(54) Ručný rozkladací vozík

6 (51) B 62D 21/00
(11) 2219
 (21) 334-98
 (22) 02.11.1998
 (47) 19.04.1999
 (73) TATRA, a. s., Kopřivnice, CZ;
(54) Podvozok motorového vozidla

6 (51) B 63B 35/34
(11) 2232
 (21) 282-98
 (22) 24.09.1998
 (47) 22.04.1999
 (73) Mandl Jiří, Ing., Bratislava, SK;
(54) Mechanizmus na spojenie pontónu s brehom

6 (51) B 65D 5/40, 65/40
(11) 2238
 (21) 320-98
 (22) 23.10.1998
 (47) 26.04.1999
 (73) Čepec Jozef, Topoľčianky, SK;
(54) Obal na víno a alkoholické nápoje

6 (51) B 65D 41/02
(11) 2210
 (21) 280-98
 (22) 22.09.1998
 (47) 15.04.1999

(73) PARTNERS, s. r. o., Nové Mesto nad Váhom, SK;
(54) Hygienický téglík

6 (51) B 65D 50/02
(11) 2224
 (21) 392-98
 (22) 11.12.1998
 (47) 19.04.1999
 (73) HP, spol. s r. o., Nové Mesto nad Váhom, SK;
(54) Plastová nádoba s vekom

6 (51) C 12C 1/18, 7/00
(11) 2214
 (21) 189-98
 (22) 10.06.1998
 (32) 13.06.1997
 (33) CZ
 (31) PUV 6841-97
 (47) 19.04.1999
 (73) Výskumný ústav pivovarský a sladařský, a. s., Praha 2, CZ;
(54) Pivová mladina v práškovej forme

6 (51) E 01B 7/00
(11) 2211
 (21) 313-98
 (22) 15.10.1998
 (32) 11.11.1997
 (33) CZ
 (31) PUV 7364-97
 (47) 15.04.1999
 (73) AŽD Praha, s. r. o., Praha, CZ;
(54) Dotlačacia valčeková stolička

6 (51) E 01B 27/00, 37/00
(11) 2221
 (21) 356-98
 (22) 18.11.1998
 (32) 06.10.1998
 (33) CZ
 (31) PUV 8540-98
 (47) 19.04.1999
 (73) Pospíšil Bedřich, Ing., Mnichovice, CZ;
(54) Integrovaný traťový stroj

6 (51) E 04C 1/343
(11) 2215
 (21) 205-98
 (22) 22.06.1998
 (47) 19.04.1999
 (73) Sameliak Ján, Ing., Námestovo, SK;
(54) Rozoberateľná rámová konštrukcia

6 (51) E 04G 23/00
(11) 2220
 (21) 353-98
 (22) 17.11.1998
 (32) 26.01.1998

- (33) CZ
 (31) PUV 7603-98
 (47) 19.04.1999
 (73) Brožek Jiří, Mgr., Benecko, CZ;
 (54) **Zariadenie na rozširovanie komínového priechodu**
-
- 6 (51) E 04H 9/14**
 (11) **2216**
 (21) 228-98
 (22) 09.07.1998
 (32) 23.04.1998
 (33) CZ
 (31) PUV 7955-98
 (47) 19.04.1999
 (73) Palacký Alois, Zašová, CZ;
 (54) **Drobná stavba**
-
- 6 (51) F 02B 57/00**
 (11) **2237**
 (21) 252-98
 (22) 14.08.1998
 (47) 26.04.1999
 (73) Fridrich Štefan, Boleráz, okr. Trnava, SK; Vajgel Dezider, Trnava, SK; Úradníčková Zuzana, Boleráz, okr. Trnava, SK; Sebö Erika, Trnava, SK;
 (54) **Rotačný spaľovací motor**
-
- 6 (51) F 16B 7/00**
 (11) **2241**
 (21) 43-99
 (22) 17.02.1999
 (47) 26.04.1999
 (73) OK-MODUL, s. r. o., Lovča, SK;
 (54) **Spojovací prostriedok**
-
- 6 (51) F 23N 5/20, 5/24**
 (11) **2234**
 (21) 8-98
 (22) 19.01.1998
 (32) 22.01.1997
 (33) EP
 (31) 97 100 909.7
 (47) 26.04.1999
 (73) HONEYWELL B. V., EA Amsterdam Z. O., NL;
 (54) **Riadiaci obvod napájaný striedavým prúdom plynového magnetického ventilu s kontrolou privádzania spaľovacieho vzduchu**
-
- 6 (51) F 24C 3/02, 15/00**
 (11) **2243**
 (21) 188-98
 (22) 09.06.1998
 (32) 10.06.1997
 (33) CZ
 (31) PUV 6826-97
 (47) 26.04.1999
 (73) Slavíček Miroslav, Tišnov, CZ;
 (54) **Plynové kachle**
-
- 6 (51) G 05D 9/04, G 05B 11/60, G 05G 15/04**
 (11) **2240**
 (21) 33-99
 (22) 09.02.1999
 (47) 26.04.1999
 (73) Molnár Štefan, Ing., Modrany, SK;
 (54) **Automatický regulátor hladiny kvapaliny**
-
- 6 (51) G 05D 16/20, F 23N 1/00**
 (11) **2236**
 (21) 232-98
 (22) 13.11.1997
 (32) 15.11.1996
 (33) DE
 (31) 196 47 432.9
 (47) 26.04.1999
 (73) HONEYWELL B. V., EA Amsterdam Z. O., NL;
 (54) **Zapojenie na riadené spínanie plynového solenoidového ventilu**
 (86) PCT/EP97/06335, 13.11.1997
-
- 6 (51) H 01T 4/08, H 01B 7/16**
 (11) **2239**
 (21) 379-98
 (22) 30.11.1998
 (32) 11.09.1998
 (33) CZ
 (31) PUV 8464-98
 (47) 26.04.1999
 (73) IVEP, a. s., Brno, CZ;
 (54) **Spínací prístroj**
-
- 6 (51) H 02M 1/00, B 60M 3/00**
 (11) **2212**
 (21) 333-98
 (22) 02.11.1998
 (32) 10.12.1997
 (33) CZ
 (31) PUV 7467-97
 (47) 15.04.1999
 (73) AŽD Praha, s. r. o., Praha, CZ;
 (54) **Napájací zdroj železničných zabezpečovacích zariadení pripojený na trakčné trolejové vedenie**
-
- 6 (51) H 02M 1/00**
 (11) **2213**
 (21) 384-98
 (22) 04.12.1998
 (32) 10.12.1997
 (33) CZ
 (31) PUV 7468-97
 (47) 16.04.1999
 (73) AŽD Praha, s. r. o., Praha, CZ;
 (54) **Univerzálny zdroj na napájanie infraštruktúrného železničného zariadenia z trolejového vedenia**
-

ND1K

Predĺženie platnosti úžitkových vzorov

(51) **A 61K 9/70**
 (11) **1062**
 (21) 274-95
 (22) 25.07.95
 (47) 02.11.95
 (45) 10.01.96
 (71) Zálešáková Jana, MUDr., Bratislava, SK;
 (54) **Obkladový liečebný prostriedok**

(51) **E 01B 7/02**
 (11) **1218**
 (21) 337-95
 (22) 19.09.95
 (47) 28.05.96
 (45) 07.08.96
 (71) AŽD Praha, s. r. o., Praha 10 - Vršovice, CZ;
 (54) **Čeľušťový výmenový záver**

(51) **B 43K 19/00**
 (11) **1091**
 (21) 176-95
 (22) 04.05.95
 (47) 29.11.95
 (45) 07.02.96
 (71) Mícenko Vladimír, Košice, SK;
 (54) **Krieda najmä na písanie a značenie**

(51) **E 06B 9/42, 7/082, 1/04, 3/14, 3/26**
 (11) **1522**
 (21) 429-95
 (22) 28.12.95
 (47) 10.04.97
 (45) 09.07.97
 (71) MONDIAL INFISSI S. r. l., Roncanova di Gazzo Veronese, IT;
 (54) **Okno**

(51) **B 60B 1/01, 1/06**
 (11) **1086**
 (21) 206-95
 (22) 23.05.95
 (47) 29.11.95
 (45) 07.02.96
 (71) Sport Jacht Praha, spol. s r. o., Praha, CZ;
 (54) **Guľový čap ťažného zariadenia**

(51) **F 16B 12/20**
 (11) **1148**
 (21) 375-95
 (22) 07.11.95
 (47) 28.02.96
 (45) 08.05.96
 (71) Przedsiębiorstwo produkcyjno-handlowe POL-AUTO Jan Freitag, Poznań, PL;
 (54) **Spojka na spájanie profilovaných konštrukčných prvkov**

(51) **B 65D 5/02**
 (11) **943**
 (21) 156-95
 (22) 20.04.95
 (47) 04.07.95
 (45) 13.09.95
 (71) Vavro Miloš, akad. sochár, Bratislava, SK;
 (54) **Skladací obal, najmä z papierového materiálu**

(51) **C 02F 1/42**
 (11) **892**
 (21) 392-94
 (22) 14.11.94
 (47) 03.05.95
 (45) 11.07.95
 (71) Jurec Ladislav, Prešov, SK;
 (54) **Iónová polarizačná jednotka na úpravu vody**

(51) **E 01B 2/00**
 (11) **962**
 (21) 202-95
 (22) 18.05.95
 (47) 04.07.95
 (45) 13.09.95
 (71) Inžinierske stavby, a. s., Košice, SK;
 (54) **Montovaná nosná konštrukcia úrovňových prejazdov koľajovej dopravy**

PD1K**Prevody úžitkových vzorov**

Podľa § 15 zákona č. 527/1990 Zb. v znení neskorších zákonov boli do registra úžitkových vzorov zapísané tieto prevody:

ÚV	PÚV	Pôvodný majiteľ	Nadobúdateľ	Dátum účinnosti:
1114	347-95	ZTS Výskumno-vývojový ústav Martin, a. s., Martin, SK;	VÝVOJ Martin, a. s., ul. Komen- ského 19, 036 01 Martin, SK;	31.05.99
1804	193-97	ZTS Výskumno-vývojový ústav Martin, a. s., Martin, SK;	VÝVOJ Martin, a. s., ul. Komen- ského 19, 036 01 Martin, SK;	31.05.99
1811	370-97	ZTS Výskumno-vývojový ústav Martin, a. s., Martin, SK;	VÝVOJ Martin, a. s., ul. Komen- ského 19, 036 01 Martin, SK;	31.05.99
2186	82-98	ZTS Výskumno-vývojový ústav Martin, a. s., Martin, SK;	VÝVOJ Martin, a. s., ul. Komen- ského 19, 036 01 Martin, SK;	31.05.99

Licenčné zmluvy

Podľa § 14 zákona č. 527/1990 Zb. v znení neskorších zákonov boli do registra úžitkových vzorov zapísané tieto licenčné zmluvy:

ÚV	PÚV	Názov	Pôvodný majiteľ	Nadobúdateľ	Dátum účinnosti:
1969	126-98	Výdajný stojan na dopĺňovanie techn- logických nepalivo- vých kvapalín a kvapalinových zmesí	Lupečka Bohuslav, Malá Morávka, CZ;	Easy Tank, a. s., Ul. 28. Října 82, 702 00 Moravská Ostrava, CZ;	18.05.99

Oprava

Vo vestníku č. 5/1999 na str. 70 bol nesprávne uvedený názov úžitkového vzoru č. 941.

Správne znenie:

(54) Hydrofobizačno-konverzačný prostriedok

ČASŤ

PRIEMYSELNÉ VZORY

Číselné kódy na označovanie bibliografických údajov

(11)	číslo zápisu priemyselného vzoru	(33)	krajina priority
(15)	dátum zápisu priemyselného vzoru	(45)	dátum zverejnenia zápisu priemyselného vzoru
(21)	číslo prihlášky priemyselného vzoru	(51)	triedenie priemyselných vzorov
(22)	dátum podania prihlášky priemyselného vzoru	(54)	názov
(23)	výstavná priorita	(72)	meno pôvodcu(-ov)
(31)	číslo prioritnej prihlášky	(73)	meno (názov) majiteľa(-ov)
(32)	dátum prioritnej prihlášky		

Kódy na označovanie záhlavia oznámení publikovaných vo Vestníku ÚPV SR (Štandard WIPO ST 17)

FG4Q	zápisy priemyselných vzorov do registra	MK4Q	zánik priemyselného vzoru uplynutím doby platnosti
LD4Q	čiastočný výmaz priemyselného vzoru	ND4Q	predĺženie platnosti priemyselného vzoru
MC4Q	výmaz priemyselného vzoru	PD4Q	prevod práv a ostatné zmeny majiteľov priemyselného vzoru
MH4Q	zánik priemyselného vzoru vzdaním sa nárokov		

Opravy. Zmeny. Rôzne.

Opravy v udelených ochranných dokumentoch

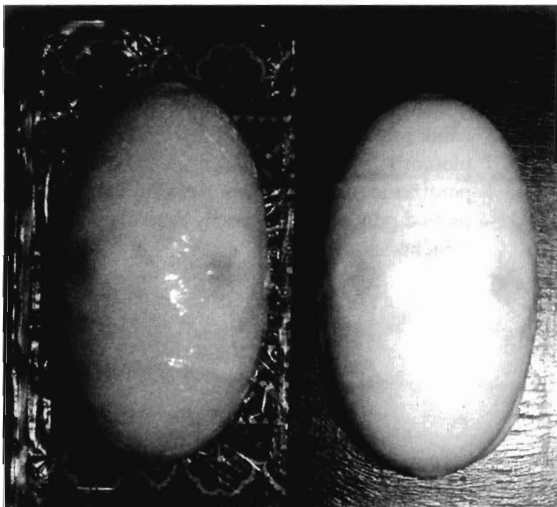
TA4Q	meno pôvodcov
TB4Q	oprava mien
TC4Q	zmena mien
TD4Q	oprava adries
TE4Q	zmena adries
TF4Q	oprava dát
TG4Q	oprava chýb v triedení
TH4Q	oprava alebo zmena všeobecne
TK4Q	tlačové chyby v úradných vestníkoch

TG4Q

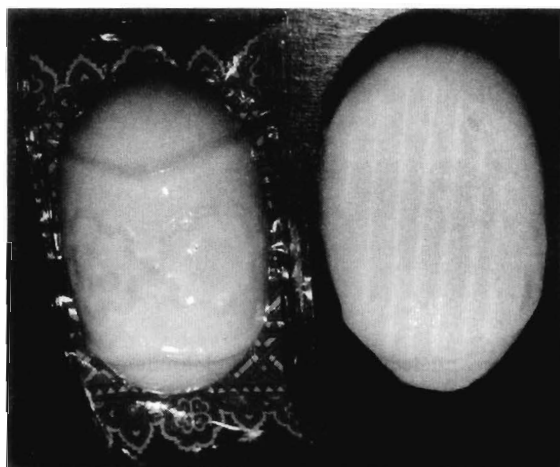
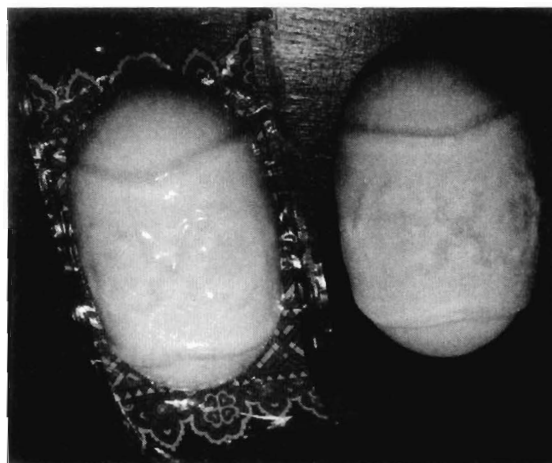
Zapísané priemyselné vzory

25737
25738

- (11) 25737
(21) 56-98
(22) 04.03.1998
(15) 15.04.1999
(54) **Povrchová úprava syrového bochníka**
(51) 01/03.00
počet vonkajších úprav: 2
(73) Liptovská mliekareň, a. s., Ul. 1. mája 124, 031 80
Liptovský Mikuláš, SK;
(72) Pišuthová Mária, Námestie A. Hlinku 2, 034 01
Ružomberok, SK;

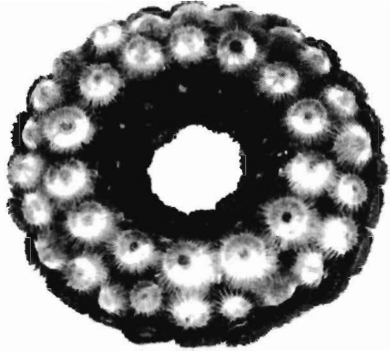


25737 variant 1

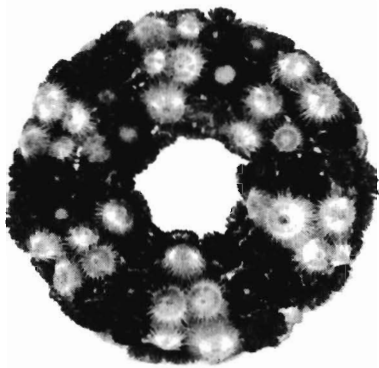


25737 variant 2

- (11) 25738
(21) 101-98
(22) 11.05.1998
(15) 15.04.1999
(54) **Prirodny farebny veniec**
(51) 11/02.06
počet vonkajších úprav: 2
(73) Velesová Mária, Ing., Úpor 83, 076 16 Zemplínska
Nová Ves, SK;
(72) Velesová Mária, Ing., Úpor 83, 076 16 Zemplínska
Nová Ves, SK;



25738 variant 1



25738 variant 2

ND4Q

Predĺženie platnosti priemyselných vzorov

(11) 22080
 (21) 22379-89
 (22) 02.06.1989
 (54) Fľaštička na parfém

Platnosť do: 02.06.2004

(11) 24495
 (21) 141-94
 (22) 13.06.1994
 (54) Fľaša

Platnosť do: 13.06.2004

(11) 22687
 (21) 22697-89
 (22) 29.09.1989
 (54) Obrábací stroj, najmä sústruh

Platnosť do: 29.09.2004

(11) 24496
 (21) 142-94
 (22) 13.06.1994
 (54) Ovládač uzáveru

Platnosť do: 13.06.2004

(11) 24027
 (21) 26006-92
 (22) 07.10.1992
 (54) Fľaška

Platnosť do: 07.10.2002

(11) 24497
 (21) 143-94
 (22) 13.06.1994
 (54) Nádobu s uzáverom

Platnosť do: 13.06.2004

(11) 24028
 (21) 26008-92
 (22) 07.10.1992
 (54) Fľaška

Platnosť do: 07.10.2002

(11) 24540
 (21) 181-94
 (22) 18.07.1994
 (54) Nanuk

Platnosť do: 18.07.2004

(11) 24275
 (21) 108-94
 (22) 10.05.1994
 (54) Toaletné mydlo na zavesenie, plus vešiacik na mydlo

Platnosť do: 10.05.2004

(11) 24541
 (21) 196-94
 (22) 29.07.1994
 (54) Kolotoč

Platnosť do: 29.07.2004

(11) 24462
 (21) 90-94
 (22) 19.04.1994
 (54) Nanuk

Platnosť do: 19.04.2004

(11) 24553
 (21) 88-94
 (22) 15.04.1994
 (54) Domáca laserová pištoľ

Platnosť do: 15.04.2004

(11) 24464
 (21) 99-94
 (22) 25.04.1994
 (54) Fľaša s vrchnákom

Platnosť do: 25.04.2004

(11) 24568
 (21) 130-94
 (22) 31.05.1994
 (54) Uzáver

Platnosť do: 31.05.2004

(11) 24494
 (21) 140-94
 (22) 13.06.1994
 (54) Fľaša

Platnosť do: 13.06.2004

(11) 24569
 (21) 138-94
 (22) 13.06.1994
 (54) Ovládač uzáveru

Platnosť do: 13.06.2004

(11) 24570
 (21) 139-94
 (22) 13.06.1994
 (54) Ovládač uzáveru

Platnosť do: 13.06.2004

(11) 24578
 (21) 165-94
 (22) 27.06.1994
 (54) Puzdo na rúž

Platnosť do: 27.06.2004

(11) 24580
 (21) 182-94
 (22) 18.07.1994
 (54) Tablety

Platnosť do: 18.07.2004

(11) 24581
 (21) 183-94
 (22) 18.07.1994
 (54) Tableta

Platnosť do: 18.07.2004

(11) 24602
 (21) 167-94
 (22) 28.06.1994
 (54) Zmrzlina

Platnosť do: 28.06.2004

(11) 24602
 (21) 167-94
 (22) 28.06.1994
 (54) Zmrzlina

Platnosť do: 28.06.2004

(11) 24679
 (21) 190-94
 (22) 26.07.1994
 (54) Uzavierateľná nádoba na kvapaliny

Platnosť do: 26.07.2004

(11) 24680
 (21) 191-94
 (22) 26.07.1994
 (54) Uzavierateľná nádoba na kvapaliny

Platnosť do: 26.07.2004

(11) 24681
 (21) 192-94
 (22) 26.07.2004
 (54) Uzavierateľná nádoba na kvapaliny

Platnosť do: 26.07.2004

(11) 24867
 (21) 267-94
 (22) 18.10.1994
 (54) Ekologické ventilové vrece s našitým odnosným uchom

Platnosť do: 18.10.1994

(11) 24869
 (21) 26-95
 (22) 24.01.1995
 (54) Gul'ový čap

Platnosť do: 24.01.2005

PD4Q**Prevody priemyselných vzorov**

Podľa § 58 zákona č. 527/1990 Zb. v znení neskorších zákonov boli do registra priemyselných vzorov zapísané tieto prevody:

Číslo zápisu	Číslo prihlášky	Názov	Nový majiteľ	Dátum zápisu prevodu:
25041	185-95	Kapota motora traktora	VÝVOJ Martin, a. s., Ul. Komen- ského 19, 036 01 Martin, SK;	02.06.99
25428	20-97	Fľaša z plastu	PERFEKT, Marxova 30, 934 01 Levice, SK;	08.06.99
25671	83-98	Modernizácia dizajnu traktora UR II C Super	VÝVOJ Martin, a. s., Ul. Komen- ského 19, 036 01 Martin, SK;	02.06.99
25705	40-98	Sypač na posyp cest- ných komunikácií	VÝVOJ Martin, a. s., Ul. Komen- ského 19, 036 01 Martin, SK;	02.06.99

ČAŠŤ

OCHRANNÉ ZNÁMKY

Číselné kódy na označovanie bibliografických údajov

- | | |
|--|--|
| (111) číslo zápisu | (511) údaj o triede alebo triedach podľa medzinárodného triedenia výrobkov a služieb (Nicejská klasifikácia) |
| (151) dátum zápisu | (540) reprodukcia známky |
| (180) dátum, dokedy môžu mať známkové práva účinok | (554) trojrozmerná známka |
| (210) číslo prihlášky | (591) údaje o uplatňovaných farbách |
| (220) dátum podania prihlášky | (730) meno(-á) a adresa(-y) prihlasovateľa(-ov) alebo majiteľa(-ov) známky |
| (310) číslo prioritnej prihlášky | (800) údaje o medzinárodnom zápise |
| (320) dátum prioritnej prihlášky | |
| (330) krajina priority | |
| (442) dátum zverejnenia prihlášky ochrannej známky | |
| (510) zoznam výrobkov a/alebo služieb | |

Zverejnené prihlášky ochranných známok

70792	3107-96	810-97	1236-97
2150-93	3118-96	811-97	1300-97
1044-94	3200-96	812-97	1309-97
1749-94	3271-96	813-97	1314-97
2502-94	3281-96	814-97	1315-97
391-95	3297-96	815-97	1316-97
1009-95	3300-96	816-97	1321-97
1768-95	3315-96	818-97	1322-97
2434-95	3319-96	819-97	1323-97
2435-95	3320-96	820-97	1324-97
2517-95	3321-96	821-97	1329-97
2598-95	3322-96	822-97	1330-97
2659-95	3327-96	824-97	1331-97
3027-95	3331-96	826-97	1332-97
3283-95	3333-96	827-97	1334-97
31-96	3334-96	829-97	1341-97
365-96	46-97	830-97	1342-97
366-96	47-97	856-97	1343-97
394-96	157-97	857-97	1344-97
396-96	161-97	886-97	1345-97
399-96	170-97	891-97	1346-97
419-96	171-97	907-97	1440-97
604-96	172-97	930-97	1447-97
661-96	173-97	933-97	1464-97
662-96	175-97	934-97	1471-97
981-96	176-97	1067-97	1474-97
982-96	183-97	1068-97	1476-97
1370-96	184-97	1069-97	1477-97
1490-96	188-97	1070-97	1478-97
1510-96	189-97	1071-97	1479-97
1524-96	195-97	1074-97	1480-97
1567-96	209-97	1076-97	1481-97
1568-96	228-97	1084-97	1482-97
1695-96	463-97	1102-97	1487-97
1718-96	464-97	1131-97	1497-97
1732-96	465-97	1134-97	1587-97
1751-96	490-97	1142-97	1588-97
1785-96	495-97	1150-97	1589-97
1853-96	508-97	1151-97	1590-97
1869-96	518-97	1152-97	1591-97
2034-96	519-97	1153-97	1592-97
2244-96	520-97	1156-97	1593-97
2276-96	527-97	1157-97	1594-97
2325-96	542-97	1158-97	1595-97
2344-96	545-97	1161-97	1596-97
2383-96	598-97	1162-97	1677-97
2439-96	611-97	1163-97	1678-97
2455-96	623-97	1167-97	1679-97
2559-96	624-97	1168-97	1680-97
2626-96	663-97	1169-97	1684-97
2643-96	674-97	1171-97	1685-97
2687-96	693-97	1172-97	1696-97
2697-96	753-97	1173-97	1703-97
2735-96	796-97	1174-97	1704-97
2745-96	801-97	1188-97	1706-97
2746-96	802-97	1189-97	1711-97
2747-96	803-97	1191-97	1712-97
2775-96	804-97	1192-97	1713-97
2825-96	805-97	1195-97	1716-97
3082-96	806-97	1196-97	1717-97
3092-96	807-97	1197-97	1722-97
3094-96	808-97	1198-97	1724-97
3097-96	809-97	1199-97	1726-97

1754-97	1956-97	3015-97
1756-97	2000-97	3500-97
1776-97	2001-97	3507-97
1777-97	2002-97	3508-97
1778-97	2003-97	3515-97
1779-97	2011-97	3516-97
1780-97	2012-97	3518-97
1781-97	2015-97	3519-97
1782-97	2018-97	3520-97
1783-97	2019-97	3521-97
1785-97	2021-97	1791-98
1787-97	2024-97	2804-98
1789-97	2025-97	1045-97
1790-97	2027-97	796-99
1794-97	2029-97	1186-99
1795-97	2031-97	1226-99
1796-97	2032-97	1250-99
1798-97	2037-97	1251-99
1799-97	2039-97	1340-99
1855-97	2040-97	1358-99
1856-97	2041-97	1359-99
1857-97	2043-97	1012-99
1860-97	2049-97	1014-99
1861-97	2123-97	1016-99
1862-97	2124-97	1017-99
1863-97	2205-97	
1864-97	2300-97	
1865-97	2301-97	
1866-97	2302-97	
1867-97	2303-97	
1868-97	2304-97	
1869-97	2305-97	
1870-97	2306-97	
1871-97	2307-97	
1873-97	2308-97	
1874-97	2313-97	
1875-97	2314-97	
1876-97	2315-97	
1877-97	2318-97	
1878-97	2322-97	
1880-97	2323-97	
1882-97	2326-97	
1883-97	2327-97	
1884-97	2329-97	
1885-97	2330-97	
1886-97	2331-97	
1887-97	2333-97	
1888-97	2334-97	
1889-97	2339-97	
1890-97	2345-97	
1891-97	2347-97	
1894-97	2348-97	
1895-97	2349-97	
1896-97	2857-97	
1900-97	2861-97	
1902-97	2862-97	
1903-97	2864-97	
1904-97	2865-97	
1905-97	2879-97	
1906-97	2880-97	
1929-97	2881-97	
1935-97	2882-97	
1936-97	2883-97	
1951-97	2884-97	
1953-97	3014-97	

(210) 70792
(220) 10.08.1992
(511) 9, 42

(540) **AXA DBS**

(510) 9 - Počítačový softvér, softvérový produkt - Distribuovaný Bankový Systém.

42 - Tvorba softvéru.

(730) **AXA, a. s.**, Svätoplukova 31, 841 01 Bratislava, SK;

(210) 2150-93
(220) 25.11.1993
(511) 3,20,21,25,28,29,30,31,32,35
(540)



KAMACO

(510) 3 - Kozmetické a voňavkárské výrobky a potreby patriace do tejto triedy, napr. krémy, spreje, parfúmy, voňavky, toaletné vody, základné látky do parfumov, drogeriový tovar: mydlá, čistiacie, pracie a bieliace prostriedky, kozmetická vata, dezodoranty na osobnú potrebu, zubné pasty.

20 - Drevený nábytok pre domácnosť, kancelárie, obchody, výstavné siene, priemyselné objekty.

21 - Výrobky zo skla a porcelánu patriace do triedy 21.

25 - Odevy, obleky, nohavice, saká, plášte, kabáty, livreje, uniformy, ponožky, pančuchy, pančuchové nohavice, bielizeň, spodná bielizeň, obuv spoločenská, vychádzková, domáca a športová.

28 - Hračky, športové potreby všetkých druhov individuálnych a kolektívnych športov - na zimné, letné a halové športy, športové a telocvičné náradie patriace do tejto triedy.

29 - Mäso, mäsové výrobky a výtazky, mäsové konzervy, hydina a zverina, hydínové a zverinové konzervy, rybie konzervy, sušená a varená zelenina, zeleninové a ovocné konzervy, zelenina nakladaná v octe, zavaraniny, jedlé oleje a tuky, vajcia, mlieko a mliečne výrobky.

30 - Potraviny: múka a obilné výrobky na ľudskú výživu, chlieb, pečivo, sušienky, sucháre, cukor a výrobky z neho, čokoláda, kakao a výrobky z nich, káva, čaj, kávové náhradky, prášky do pečiva, kvasnice, soľ, korenie, ocot, nápoje z kaka, čokolády a kávy.

31 - Čerstvé ovocie a zelenina, živé rastliny a prírodné kvety, ryby a hydina určená na chov.

32 - Nealkoholické nápoje, sirupy, minerálne vody, ovocné šťavy, nápoje z ovocných štiav, prípravky na prípravu nápojov, pivo.

35 - Sprostredkovateľská obchodná činnosť a zahranično-obchodné služby a poradenstvo v uvedených odboroch.

(730) **KAMACO, spol. s r. o.**, Stará Vajnorská 17, 831 04 Bratislava, SK;

(210) 1044-94
(220) 04.05.1994
(511) 25

(540)

Monalisa

(510) 25 - Dámska a pánska spodná bielizeň, dámske a pánske plavky, body (oblečenie).

(730) **ANDREA, s. r. o.**, J. Zigmundíka 296/3, 922 03 Vrbové, SK;

(210) 1749-94
(220) 02.08.1994
(511) 9, 41
(540)



(510) 9 - Prístroje na nahrávanie, prenos alebo reprodukciu zvuku alebo obrazu; zvukové alebo obrazové nahrávky; nahraté zvukové a obrazové záznamy, pásky, kazety a disky; zariadenia a prístroje na audiovizuálne nahrávanie a prehrávanie; prístroje na spracovanie údajov a obrazov; počítače; počítačové programy; počítačový softvér.

41 - Zábavná činnosť; produkcia a prezentácia živých predstavení; výroba videopásov; výroba zvukových nahrávok; výroba, predvádzanie, lízing a požičiavanie filmov a televíznych filmov; hudobné vydavateľstvo; výroba programov pre rádio a televíziu.

(730) **WARNER MUSIC NETHERLANDS B. V.**, AB Hilversum, NL;

(210) 2502-94
(220) 20.10.1994
(511) 19, 36, 37, 42
(540)



ALPHA-FERTIGHAUS

(510) 19 - Nekomové stavebné materiály, stavebné drevo, stavebné krytiny, nekovové prenosné stavby.

36 - Sprostredkovanie obchodu s nehnuteľnosťami.

37 - Stavebný dozor, izolovanie stavieb, murovanie, interiérové a exteriérové maľovanie a natieranie, montovanie lešení, murárstvo, štukovanie, sadrovanie, utesňovanie stavieb, montáž drevostavieb a oceľových konštrukcií, pokrývačské práce striech budov, vykonávanie bytových a občianskych stavieb.

42 - Projektová inžinierska činnosť a jej sprostredkovanie.

(730) **ALPHA-FERTIGHAUS GmbH, spol. s r. o.**,
Prijazdna 7/a, 835 55 Bratislava, SK;

(210) 391-95
(220) 09.02.1995
(511) 9, 16, 25, 28, 41

(540) **SEATTLE SONICS**

(510) 9 - Audio, video, počítačové a laserové disky, nahraté audio- a videokazety, nahraté audio- a video-pásy, kompaktné disky, počítačové disky, počítačové operačné programy, počítačové programy a počítačové softvéry.

16 - Publikácie a tlačoviny.

25 - Odevy, najmä športové odevy a odevy na chvíle voľna, obuv a pokrývky hlavy.

28 - Hračky a športové potreby.

41 - Výchovná a zábavná činnosť.

(730) **NBA PROPERTIES, INC.**, Olympic Tower Building, 645 Fifth Avenue, New York, New York 10022, US;

(210) 1009-95
(220) 12.04.1995
(310) 835482
(320) 14.10.1994
(330) BX
(511) 25
(540)

WORKMASTER SINCE 1908

(510) 25 - Odevy, košeľe, džempéry, sukne, blúzky, kabáty, saká, vetrovky, teplákové súpravy, športové úbory, nohavice, šortky, overaly, pracovné odevy, svetre, tričká, mikiny, bluzóny, džínsy, opasky a traky, viazanky, šály a rukavice, klobúky, čapice, baret, čelenky, kapucne.

(730) **Vivat Holdings PLC**, Londýn, GB;

(210) 1768-95
(220) 22.06.1995
(511) 29, 30
(540)



(510) 29 - Zemiakové lupienky, sušené rozrezané zemiaky, jedlá želatína, nátiery vyrobené z tukov, mäsa a zeleniny.

30 - Trvanlivé výrobky zo zemiakov, najmä múčka, krupica a zmesi z týchto produktov, cukrovinky,

múčniky, výrobky z obilnín, chlieb, jemné pečivo a cukrárske výrobky, pečivové zmesi, tortové polevy, droždie, prášok do pečiva, puding, cukor, vanilkový cukor.

(730) **Erste Wiener Walzmühle Vonwiller Gesellschaft m. b. H.**, Schmidgasse 3-7, A-2320 Schwechat, AT;

(210) 2434-95
(220) 31.08.1995
(511) 16, 35, 39, 41, 42

(540) **PORADCA 96**

VŠETKO V JEDNOM

(510) 16 - Tlačoviny všetkých druhov, periodiká a neperiodiká, najmä knihy, brožované knihy, časopisy, publikácie, príručky, brožúry, ročenky, kalendáre, noviny, obežníky, katalógy, plagáty, tlačivá; obaly (papierenský a papiernický tovar); papierové obaly na spisy; obaly na doklady; spisové obaly (zaradovače); obálky; vrecia a vrecká z papiera alebo plastických materiálov; výrobky z kartónu, lepenky; lepenkové alebo papierové škatule; plastové fólie na balenie; baliace materiály.

35 - Sprostredkovanie obchodu; reklama; zásielkové reklamné služby; rozširovanie reklamných materiálov alebo inzertných oznamov; rozširovanie reklamných materiálov zákazníkom (letáky, prospekty, tlačivá, vzorky); zasielanie reklamných materiálov zákazníkom; vydávanie a aktualizovanie reklamných materiálov; uverejňovanie reklamných textov; vydávanie reklamných alebo náborových textov; prenájom reklamných plôch; kopírovanie; kopírovanie alebo rozmnožovanie dokumentov, dokladov, tlačovín; propagácia v oblasti obchodu a reklamy.

39 - Distribúcia tlačovín a tlače; distribúcia tovaru na dobierku; prenájom dvojstopových vozidiel, prenájom bicyklov.

41 - Vydávanie textov s výnimkou reklamných alebo náborových; vydávanie kníh; edičná činnosť; nakladateľská činnosť; prenájom lyží.

42 - Prevádzka turistických nocľahární a chat.

(730) **Vydavateľstvo PORADCA, s. r. o.**, Bratislavská 1, 010 01 Žilina, SK;

(210) 2435-95
(220) 31.08.1995
(511) 16, 35, 39, 41, 42

(540) **PORADCE 96**

VŠE V JEDNOM

(510) 16 - Tlačoviny všetkých druhov, periodiká a neperiodiká, najmä knihy, brožované knihy, časopisy, publikácie, príručky, brožúry, ročenky, kalendáre, noviny, obežníky, katalógy, plagáty, tlačivá; obaly (papierenský a papiernický tovar); papierové obaly na spisy; obaly na doklady; spisové obaly (zaradovače); obálky; vrecia a vrecká z papiera alebo plastických materiálov; výrobky z kartónu, lepenky; lepenkové alebo papierové škatule; plastové fólie na balenie; baliace materiály.

35 - Sprostredkovanie obchodu; reklama; zásielkové reklamné služby; rozširovanie reklamných alebo inzertných oznamov; rozširovanie reklamných materiálov zákazníkom (letáky, prospekty, tlačivá, vzorky); zasielanie reklamných materiálov zákazníkom; vydávanie a aktualizovanie reklamných materiálov; uverejňovanie reklamných textov; vydávanie reklamných alebo náborových textov; prenájom reklamných plôch; kopírovanie; kopírovanie alebo rozmnožovanie dokumentov, dokladov, tlačovín; propagácia v oblasti obchodu a reklamy.

39 - Distribúcia tlačovín a tlače; distribúcia tovaru na dobierku; prenájom dvojstopových vozidiel, prenájom bicyklov.

41 - Vydávanie textov s výnimkou reklamných alebo náborových; vydávanie kníh; edičná činnosť; nakladateľská činnosť prenájom lyží.

42 - Prevádzka turistických nocľahární a chat.

(730) **Vydavateľstvo PORADCA, s. r. o.**, Bratislavská 1, 010 01 Žilina, SK;

(210) 2517-95

(220) 07.09.1995

(511) 1, 2, 3, 4, 6, 7, 12, 13, 17, 19, 22, 25, 27, 31, 32, 36, 37, 39, 42

(540)



(510) 1 - Chemikálie pre priemysel, vedu, fotografiu, poľnohospodárstvo, záhradníctvo, lesníctvo, syntetické a umelé živice v surovom stave, plastické hmoty v surovom stave, prírodné a priemyselné hnojivá, hsiacie prostriedky, prostriedky na kalenie, prípravky na zváranie kovov, chemické prostriedky na konzervovanie potravín, triesloviny, priemyselné spojivá a lepidlá.

2 - Farby, fermeže, laky, ochranné prostriedky proti hrdzi, ochranné prostriedky proti hnilobe dreva, farbivá, moridlá, živica prírodná v surovom stave, kovové fólie, práškové kovy pre maliarov a dekorátorov, tlačiarov a umelcov.

3 - Pracie prostriedky, bieliace prípravky, prípravky na čistenie, leštenie, odmasťovanie, brúsenie, mydlá, voňavkárské výrobky, éterické oleje, vlasové vody, zubné pasty, kozmetické prípravky.

4 - Priemyselné tuky a oleje, mazadlá, prostriedky na pohlcovanie pachu, palivá, osvetľovacie prostriedky, sviečky, knôty.

6 - Kovy v surovom a polospracovanom stave, zliatiny, stavebný materiál z valcovaného a liateho betónu, koľajnice a iný kovový materiál na koľajnice, reťaze, kovové káble, neelektrické drôty, drobný železiarsky tovar, kovové rúry, schránky a pokladnice, benzínové kanistre, klince, skrutky, oceľové konštrukcie, rudy.

7 - Stroje baliace, brúsne, drevoobrábacie, cestné, poľnohospodárske, drviace, filtrovacie, kovoobrábacie, lisovacie, obšivacie, šijacie, odvodňovacie, orezávacie, osievacie, papierenské, pletacie, pracie, rezacie, odsávacie na priemyselné účely, stroje taviace, stroje na plombovanie a uzatváranie fliaš, ohýbačky, strúhačky, kompresory, obrábacie stroje, strojové rezacie nástroje, motory, súkolesia, hnacie remene, transportéry, poľnohospodárske stroje, zväračky, liahne a práčky.

12 - Dopravné prostriedky pozemné, letecké alebo vodné, vozíky.

13 - Strelné zbrane, náboje a strelivo, výbušniny a ohňostroje.

17 - Kaučuky, guma a ich náhradky, fólie, dosky a tyče z platických hmôt, tesniace hmoty, upchávkové hmoty, izolačné hmoty, azbest, slúda, hadice.

19 - Nekomový stavebný materiál, prírodný a umelý kameň, cement, štrk, sadra, malta, vápno, kameninové alebo cementové rúry, výrobky na stavbu ciest, asfalt, smola, živec, prenosné domy, kamenné pomníky, kozuby, komíny, terazzo.

22 - Povrazy, motúzy, siete, stany, plachty, vrecia, vypchávkový materiál, surové textilné vlákna.

25 - Odevy, obuv, klobučnícky tovar, nánožníky.

27 - Koberce, rohože, linoleá a iné podlahové krytiny.

31 - Poľnohospodárske, záhradkárské a lesné produkty patriace do tejto triedy, semená, živé zvieratá, čerstvé ovocie a zelenina, živé rastliny, krmivá pre dobytok a slad.

32 - Pivo, minerálne a šumivé vody, nealkoholické nápoje, sirupy a prípravky na výrobu nápojov.

36 - Poisťovníctvo, peňažníctvo.

37 - Stavby a opravy, búranie stavieb, servisné služby.

39 - Doprava a skladovanie.

42 - Sprostredkovanie informácií v oblasti chémie.

(730) **JMS, s. r. o.**, Jégeho 17, 821 08 Bratislava, SK;

(210) 2598-95

(220) 18.09.1995

(511) 9, 16, 35, 36, 41

(540)

STŘEDOEVRÓPSKÝ VELETRH CESTOVNÍHO RUCHU

(510) 9 - Prístroje fotografické a kinematografické, prístroje na záznam, prenos a reprodukciu zvuku a obrazu, softvér, nosiče zvuku a obrazu všetkých druhov, diskety.

16 - Papierenský tovar, tlačoviny, časopisy, periodiká, knihy, knižárske výrobky, fotografie, hracie karty, obaly (papierenský tovar), kancelárske potreby z papiera.

35 - Reklamná činnosť, poradenská činnosť v oblasti obchodu s tovarom, poskytovanie inzertných služieb, organizovanie výstav a veľtrhov na komerčné alebo reklamné účely.

36 - Poradenská činnosť v oblasti obchodu s nehnuteľnosťami.

41 - Vydavateľská a nakladateľská činnosť, organizovanie kultúrnych alebo vzdelávacích výstav.

(730) **AGENTURA TRIUMF, spol. s r. o.**, Nad Primaskou 31, 101 00 Praha 10, CZ;

(210) 2659-95
(220) 21.09.1995
(511) 6, 7, 8, 9, 11, 20
(540)



(510) 6 - Kovové výrobky: kovové zámky všetkých druhov s výnimkou elektrických, hlavne zámky visacie, dverové, závorové, dózické, rozvodové, myšiakové, západové, záchodové, zapustené, špaletové, kufrové, skriňové, nábytkové, rázvorové, na motorové vozidlá, na motocykle a bicykle, spojovacie a poistné zámky, univerzálne a automatické zámky, ťažké strojové, pancierové, pokladničné a priemyselné zámky; zámky na aktovky, peňaženky, tašky a kabelky, zámočnícky tovar všetkých druhov, hlavne súčiastky a armatúry zámkov, zámkové kľúče všetkých druhov, poistné kľúčové vložky, zámkové poistky, zatváracie a uzatváracie zariadenia, zatvárače, zatvárače dverí, automatické zatvárače, zarážky na dvere (nastavovače), otvárače dverí s výnimkou elektrických, západky, zásuvky, zástrčky, zátvorky, perové samozatvárače, samočinné zástrčky, rukoväti, kľuky, závesy, zámkové kovanie, umelecké zámočnícke výrobky a kovanie, poistné retiazky, univerzálne kľúče, nastavovače dverí, automatické nastavovače dverí, ventilové otvárače; železiarský liatinový, kovový a plechový tovar: hlavne dverové, okenné, stavebné, nábytkové a vozidlové kovanie, plechy, pásková oceľ, pružinová oceľ, perá (pružiny), nity, pliešky, krúžky, závit, okenné nožnice, sklapy, liatinové ružice, odliatky z liatiny, dvere a dvierka kovové, skoby, zápinky, rázvor, zvinovacie rolety kovové, západky a jazýčky na okná, rohovníky kovové, zástrčky, spojky, spojovacie nožnice, ramená, rozpery, vložky, klby, kladky, dláhy, tesnidlá, utesnenia, klíny, kolieska, ozubené kolieska; železiarsky tovar: podpery, stĺpiky, pružiny, háky, skrutky, matice, články, kotúče, páky, kužeľe, tyče, čapy, ventily kovové, posúvače, nárazníky, upínadlá, nastavovače, cylindre (kovové), formy, skrinky, kovové puzdrá, štítky, železka, klince, reťaze, retiazky, gulôčky, drôt, drôtený tovar, vešiaky kovové, rúry, veká, oblúky, podstavce, gombíky (dverové gule), obrtlíky.
7 - Gul'kové ložiská; piestiky, hriadele, ventily, posúvače a regulátory - ako súčasť strojov.
8 - Nožiarsky tovar, ručné nástroje, náčinie a náradie: hlavne zdvíhadlá, zveráky, nožnice, kľúče, kliešte, rašple, pilníky, frézy, píly, kladivá, kosy, kosáky, sekery, vidly, motyky, lopaty, zdvíhacie a nastavovacie náradie, stolárske zvierky, kutáče.
9 - Váhy, elektrické žehličky.
11 - Vyhrievacie, vykurovacie a varné zariadenia a telesá, variče, kachle, úsporné a stáložiarné kachle a ich súčasť, komínové rúry - dymovody, varné platničky, varné platne, sporáky, rúry, pekáče, ohrievače, vane.

20 - Vešiaky.

(730) **BRANO, a. s.**, 747 41 Hradec nad Moravicí, CZ;

(210) 3027-95
(220) 27.10.1995
(511) 35, 36
(540)



(510) 35 - Poskytovanie pomoci pri riadení obchodu, činnosti týkajúce sa podnikateľských a obchodných informácií; poradenské služby v súvislosti s uvedeným.
36 - Peňažníctvo, poisťovníctvo, bankovníctvo, pôžičky, finančné poradenstvo, služby poskytované v súvislosti s poisťovacími zmluvami, finančný manažment, služby platobného styku, služby úverových ústavov.
(730) **NATIONAL WESTMINSTER BANK PLC**, 5th Floor, 27 Leadenhall Street, London EC3A 1AA, GB;

(210) 3283-95
(220) 29.01.1999
(511) 9, 41, 42
(540) **SKQS**

(510) 9 - Hotové programy na základe zmluvy s autorom.
41 - Vydateľská činnosť s výnimkou reklamy.
42 - Inžinierske činnosti pri preverovaní systémov riadenia (certifikácia systémov riadenia).
(730) **SKQS - Slovenská spoločnosť pre systémy riadenia a systémy kvality, s. r. o.**, Veľký Diel 3323, Areál VÚD, 011 39 Žilina, SK;

(210) 31-96
(220) 04.01.1996
(511) 12, 37
(540) **ERF**

(510) 12 - Motorové vozidlá a dopravné prostriedky pozemné, letecké alebo vodné, vozíky, motory pre pozemné vozidlá, súkolesia a pohonné remene pre pozemné vozidlá, dopravné prostriedky pozemné, komerčné dopravné prostriedky pozemné, nákladné automobily, kamióny, valníky, ťahače, dodávkové automobily, sťahovacie vozy, osobné automobily a autobusy, ich časti a súčasť zaradené v triede 12.
37 - Montáž uvedených výrobkov.
(730) **ERF Limited**, Sun Works, Sundbach, Cheshire CW11 9DN, GB;

(210) 365-96
(220) 07.02.1996
(511) 9, 16, 37, 41, 42

(540)



(510) 9 - Počítače, vedecké, elektrické a elektronické prístroje a nástroje, všetko na príjem, spracovanie, vysielanie, ukladanie a odovzdávanie vstupov a výstupov dát, slovné procesory, vizuálne jednotky na displeje, tlačiarenské prístroje, pamäte, monitorovacie a editačné prístroje, všetko na použitie s uvedeným tovarom, elektronické prístroje a nástroje, ktoré používajú počítačové programy a na riadenie počítačov, strojov alebo obrábacích strojov, inštruktážne a vyučovacie prístroje a nástroje, faksimilné telegrafické prístroje, prístroje na záznam zvuku alebo videoinformácií, tlačiarenské súčiastky a doplnky obsahujúce v triede 9 na všetok uvedený tovar, pásky, disky, karty a drôty, všetky magnetické a na počítačové programy alebo s počítačovými programami, elektronické pamäťové jednotky alebo optické disky na počítačové programy alebo s počítačovými programami, cievky a kazety, všetko usporiadané na používanie s uvedenými diskami, pásky s kartami a s drôtmí, vydierované (kódované) karty a vydierované (kódované) pásky, magnetické pásky nesúce zvukové záznamy alebo videozáznamy, počítačové programy.

16 - Papier, papierové pásky, karty, tlače, formuláre, tlačené publikácie, knihy, noviny, periodické publikácie, brožúry, viazače voľných listov, letáky, prospekty, obchodné formuláre, dátové listy, manuály pre obsluhu, programovacie manuály pre počítače, počítačové výpisy, počítačové zoznamy, počítačové operačné dokumentácie a programové vybavenie počítačov obsahujúce v triede 16.

37 - Údržba, inštalácia a opravy počítačov a programového vybavenia počítačov.

41 - Výcvikové a výchovné služby týkajúce sa počítačov.

42 - Konzultačné služby týkajúce sa počítačov, projekty počítačových systémov, služby týkajúce sa výberu technického vybavenia a programového vybavenia počítačov.

(730) **Sybase, Inc.**, 6475 Christie Avenue, Emeryville, California 94608, US;

(210) 366-96

(220) 07.02.1996

(511) 9, 16, 37, 41, 42

(540)



(510) 9 - Počítače, vedecké, elektrické a elektronické prístroje a nástroje, všetko na príjem, spracovanie, vysielanie, ukladanie a odovzdávanie vstupov a výstupov dát, slovné procesory, vizuálne jednotky na displeje, tlačiarenské prístroje, pamäte, monitorovacie a editačné prístroje, všetko na použitie s uvedeným tovarom, elektronické prístroje a nástroje, ktoré používajú počítačové programy a na riadenie počítačov, strojov alebo obrábacích strojov, inštruktážne a vyučovacie prístroje a nástroje, faksimilné telegrafické prístroje, prístroje na záznam zvuku alebo vi-

deoinformácií, tlačiarenské súčiastky a doplnky obsahujúce v triede 9 na všetok uvedený tovar, pásky, disky, karty a drôty, všetky magnetické a na počítačové programy alebo s počítačovými programami, elektronické pamäťové jednotky alebo optické disky na počítačové programy alebo s počítačovými programami, cievky a kazety, všetko usporiadané na používanie s uvedenými diskami, pásky s kartami a s drôtmí, vydierované (kódované) karty a vydierované (kódované) pásky, magnetické pásky nesúce zvukové záznamy alebo videozáznamy, počítačové programy.

16 - Papier, papierové pásky, karty, tlače, formuláre, tlačené publikácie, knihy, noviny, periodické publikácie, brožúry, viazače voľných listov, letáky, prospekty, obchodné formuláre, dátové listy, manuály pre obsluhu, programovacie manuály pre počítače, počítačové výpisy, počítačové zoznamy, počítačové operačné dokumentácie a programové vybavenie počítačov obsahujúce v triede 16.

37 - Údržba, inštalácia a opravy počítačov a programového vybavenia počítačov.

41 - Výcvikové a výchovné služby týkajúce sa počítačov.

42 - Konzultačné služby týkajúce sa počítačov, projekty počítačových systémov, služby týkajúce sa výberu technického vybavenia a programového vybavenia počítačov.

(730) **Sybase, Inc.**, 6475 Christie Avenue, Emeryville, California 94608, US;

(210) 394-96

(220) 21.12.1998

(511) 6, 7, 11

(540) **JMA**

(510) 6 - Armatúry vodárenské, priemyselné, chemické a pre naftový priemysel zo sivej liatiny, oceľoliatiny zliatinových ocelí, nehrdzavejúcich ocelí a armatúry pogumované, klapky spätné a škrtiace.

7 - Posúvače, stojany na ovládanie armatúr, plavákové ventily, lapače kalov, odvzdušňovacie a zavzdušňovacie ventily, montážne vložky, nasávacie koše. Kompenzátory.

11 - Zemné súpravy na posúvače a navrtávacie pásky.

(730) **Jihomoravská armaturka, spol. s r. o.**, Lipová alej 1, 695 01 Hodonín, CZ;

(210) 396-96

(220) 21.12.1998

(511) 6, 7, 11

(540) **Jihomoravská armaturka**

(510) 6 - Armatúry vodárenské, priemyselné, chemické a pre naftový priemysel zo sivej liatiny, oceľoliatiny zliatinových ocelí, nehrdzavejúcich ocelí a armatúry pogumované, klapky spätné a škrtiace.

7 - Posúvače, stojany na ovládanie armatúr, plavákové ventily, lapače kalov, odvzdušňovacie a zavzdušňovacie ventily, montážne vložky, nasávacie koše. Kompenzátory.

- 11 - Zemné súpravy na posúvače a navrtávacie pásy.
 (730) **Jihomoravská armaturka, spol. s r. o.**, Lipová alej 1, 695 01 Hodonín, CZ;

(210) 399-96
 (220) 09.02.1996
 (591) červená, čierna
 (511) 6, 11, 35
 (540)



- (510) 6 - Drôt, drôtené pletivo, drôtené pletivo (jemné), drôty z obyčajných kovov, dverové rámy (kovové), dverové rámy, zárubne (kovové), klince, kolená (kovové) na potrubie, kolená (kovové) ako ohyby potrubia, kovové komínové nadstavce, kovové komíny, dymovody, kovové konzoly, podpery pre stavebníctvo, kovové potrubia, kovové prípojky a odbočky potrubia, kovové rúry, kovové rúry, kovové rúry na zariadenia ústredného kúrenia, nosníky (kovové), oceľové rúry, oceľový drôt, oceľový plech, odkvapové rúry (kovové), pažnice, štetovnice (kovové), plech, potrubia (kovové), rímasy (kovové), rúry (kovové), tyče (kovové), uholníky, vane (kovové), (kovové rúry na stavebné účely), ventily (kovové) nie ako časti strojov, ventily, klapky drenážnych rúrok (kovové), ventily, klapky vodovodné (kovové), vodovodné potrubia (kovové), vystužovacie materiály (kovové) do betónu, vystužovacie materiály (kovové) pre stavebníctvo, zariadenia ústredného kúrenia (potrubia a rúry), zárubne (kovové).
 11 - Kohútiky a kohúty na potrubia, kúpeľňové armatúry, kúpeľňové vane, radiátorové uzávery, radiátory ústredného kúrenia, rúry (tvarovky na stavebné účely), sprchovacie kúty, sprchy, toaletné (záchodové), misy, toalety (záchody), umývadlá, vaňové zariadenie, vodovodné zariadenie, záchodové sedadlá, záchody, zmiešavacie batérie na vodovodné potrubia.
 35 - Kancelárie zaoberajúce sa dovozom a vývozom uvedených tovarov, poradenské služby v oblasti predaja uvedeného tovaru, sprostredkovanie veľkoobchodu a maloobchodu v oblasti predaja uvedeného tovaru.
 (730) **RAVEN, a. s.**, Považské Podhradie 117, 017 01 Považská Bystrica, SK;

(210) 419-96
 (220) 14.02.1996
 (511) 35, 42
 (540)



- (510) 35 - Kopírovanie alebo rozmnožovanie dokumentov alebo dokladov.
 42 - Vykonávanie komplexných projektových, inžinierskych a konzultačných prác v oblasti vodného hospodárstva a ochrany životného prostredia a s ni-

mi spojené výskumné a prieskumné práce predovšetkým v odbore: hydrotechniky a hydroenergetiky, zdravotno-vodohospodárskom, hydromelioračných stavieb, strojovej technológie a elektrotechnológie, ochrany vôd pred znečisťovaním a hospodárenia s odpadmi; poskytovanie informačných služieb v uvedených oblastiach, výpočtovej techniky a programovania.

- (730) **HYDROCONSULT BRATISLAVA, štátny podnik**, Radlinského 37, 815 43 Bratislava, SK;

(210) 604-96
 (220) 01.03.1996
 (511) 16, 35, 36, 41
 (540)



- (510) 16 - Knihy.
 35 - Reklamná činnosť, obchodný manažment.
 36 - Služby v oblasti nehnuteľností.
 41 - Vydávanie kníh (vydavateľská činnosť).
 (730) **Mladé letá, s. r. o.**, Sasinkova 5, 815 19 Bratislava, SK;

(210) 661-96
 (220) 13.03.1996
 (511) 35, 39, 41, 42

(540) **LOKAL EDIT**

- (510) 35 - Zásielkové reklamné služby; rozširovanie reklamných alebo inzertných oznamov; rozširovanie reklamných materiálov zákazníkom (letáky, prospekty, tlačivá, vzorky); zasielanie reklamných materiálov zákazníkom; vydávanie a aktualizovanie reklamných materiálov; prenájom reklamných materiálov; reklama; spracovanie textov a grafiky; sprostredkovanie obchodu.
 39 - Distribúcia tovaru na dobierku; doručovanie tovaru; doručovanie novin a časopisov.
 41 - Vydávanie tlače, novin, periodík, katalógov, kníh, grafiky, grafických zobrazení, tlačovín, publikácií, príručiek, prospektov, časopisov (periodík), kníh.
 42 - Redakčné služby.
 (730) **EDIT, spol. s r. o.**, Smrečianska 29, 811 05 Bratislava, SK;

(210) 662-96
 (220) 13.03.1996
 (511) 35, 39, 41, 42
 (540)



(510) 35 - Zásielkové reklamné služby; rozširovanie reklamných alebo inzertných oznamov; rozširovanie reklamných materiálov zákazníkom (letáky, prospekty, tlačivá, vzorky); zasielanie reklamných materiálov zákazníkom; vydávanie a aktualizovanie reklamných materiálov; prenájom reklamných materiálov; reklama; spracovanie textov a grafiky; sprostredkovanie obchodu.

39 - Distribúcia tovaru na dobierku; doručovanie tovaru; doručovanie novín a časopisov.

41 - Vydávanie tlače, novín, periodík, katalógov, kníh, grafiky, grafických zobrazení, tlačovín, publikácií, príručiek, prospektov, časopisov (periodík), kníh.

42 - Redakčné služby.

(730) **EDIT, spol s r. o.**, Smrečianska 29, 811 05 Bratislava, SK;

(210) 981-96

(220) 16.04.1996

(511) 6, 19, 20, 35, 36, 37, 39, 40, 42

(540)



(510) 6 - Obyčajné kovy a ich zliatiny; stavebný materiál kovový; kovové rukoväti, kľuky, kľučky, držadlá, zámky kovové, kovania na dvere a okná, oceľové okná, kovové okenice; okenné rámy kovové; kovové zábradlia, oceľové dvere a zárubne, kovové rím- sy, odkvapy, drobný železiarsky tovar; tesnenie kovové; konštrukcie kovové; žalúzie a rolety kovové.

19 - Stavebný materiál s výnimkou kovového; stavebné drevo, drevo - polotovary; trámy, dosky, drevené panely, preglejka, krovy, okná, dvere okrem kovových, obklady s výnimkou kovových, parkety; stavebný kameň; cement, vápno, malta, sadra, štrk, škárovacie hmoty, strešné krytiny všetkých druhov s výnimkou kovových; lepenky všetkých druhov na stavebné účely, stavebné krytiny s výnimkou kovových; stavebný papier; stavebné sklo; sklenené tehly; dlaždice, obkladačky stavebné nekovové; prenosné stavby s výnimkou kovových.

20 - Nábytok drevený, nábytok čalúnený, nábytok kovový okrem špeciálneho nábytku; nábytkové príslušenstvo a doplnky z dreva a plastických hmôt neobsiahnuté v iných triedach; stolárske výrobky; stoly, stoličky, stoličky; rámy.

35 - Obchodné poradenstvo; organizačné služby, vedenie obchodných záležitostí; propagačná a reklamná činnosť; obchodný manažment a podnikové poradenstvo; pomoc pri riadení obchodnej činnosti; sprostredkovanie predaja a nákupu tovarov v rozsahu predmetu činnosti.

36 - Prevádzkovanie realitnej kancelárie; prenájom bytov a nehnuteľností; investičná činnosť - financovanie stavieb.

37 - Stavebná činnosť; stavby bytové, občianske, priemyselné a inžinierske; stavebné práce; stavba lešení; vykonávanie opráv, rekonštrukcií a údržby

stavieb a príslušenstva, bytov a ich vybavení; prenájom stavebných strojov a dielenských drevoobrábacích a kovoobrábacích strojov.

39 - Prenájom automobilov a vozidiel; prenájom garáží.

40 - Spracovanie a úprava materiálov na nábytok, stolárske výrobky a pre stavebníctvo, najmä rezanie, hobľovanie, frézovanie, povrchové úpravy.

42 - Projektová činnosť, inžiniering pre stavebnú činnosť; poradenstvo stavebné, technické a ekonomické; prenájom elektrických strojov a prístrojov pre domácnosti; prenájom elektrického ručného náradia.

(730) **INSTA Management, spol. s r. o.**, Technická 5, 831 03 Bratislava, SK;

(210) 982-96

(220) 16.04.1996

(511) 6, 19, 20, 35, 36, 37, 39, 40, 42

(540) **INSTA**

(510) 6 - Obyčajné kovy a ich zliatiny; stavebný materiál kovový; kovové rukoväti, kľuky, kľučky, držadlá, zámky kovové, kovania na dvere a okná, oceľové okná, kovové okenice; okenné rámy kovové; kovové zábradlia, oceľové dvere a zárubne, kovové rím- sy, odkvapy, drobný železiarsky tovar; tesnenie kovové; konštrukcie kovové; žalúzie a rolety kovové.

19 - Stavebný materiál s výnimkou kovového; stavebné drevo, drevo - polotovary; trámy, dosky, drevené panely, preglejka, krovy, okná, dvere okrem kovových, obklady s výnimkou kovových, parkety; stavebný kameň; cement, vápno, malta, sadra, štrk, škárovacie hmoty, strešné krytiny všetkých druhov s výnimkou kovových; lepenky všetkých druhov na stavebné účely, stavebné krytiny s výnimkou kovových; stavebný papier; stavebné sklo; sklenené tehly; dlaždice, obkladačky stavebné nekovové; prenosné stavby s výnimkou kovových.

20 - Nábytok drevený, nábytok čalúnený, nábytok kovový okrem špeciálneho nábytku; nábytkové príslušenstvo a doplnky z dreva a plastických hmôt neobsiahnuté v iných triedach; stolárske výrobky; stoly, stoličky, stoličky; rámy.

35 - Obchodné poradenstvo; organizačné služby, vedenie obchodných záležitostí; propagačná a reklamná činnosť; obchodný manažment a podnikové poradenstvo; pomoc pri riadení obchodnej činnosti; sprostredkovanie predaja a nákupu tovarov v rozsahu predmetu činnosti.

36 - Prevádzkovanie realitnej kancelárie; prenájom bytov a nehnuteľností; investičná činnosť - financovanie stavieb.

37 - Stavebná činnosť; stavby bytové, občianske, priemyselné a inžinierske; stavebné práce; stavba lešení; vykonávanie opráv, rekonštrukcií a údržby stavieb a príslušenstva, bytov a ich vybavení; prenájom stavebných strojov a dielenských drevoobrábacích a kovoobrábacích strojov.

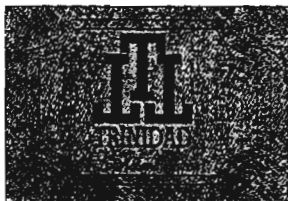
39 - Prenájom automobilov a vozidiel; prenájom garáží.

40 - Spracovanie a úprava materiálov na nábytok, stolárske výrobky a pre stavebníctvo, najmä rezanie, hobľovanie, frézovanie, povrchové úpravy.

42 - Projektová činnosť, inžiniering pre stavebnú činnosť; poradenstvo stavebné, technické a ekonomické; prenájom elektrických strojov a prístrojov pre domácnosti; prenájom elektrického ručného náradia.

(730) **INSTA Management, spol. s r. o.**, Technická 5, 831 03 Bratislava, SK;

(210) 1370-96
(220) 20.05.1996
(511) 34
(540)



(510) 34 - Tabak, potreby pre fajčiarov, zápalky.

(730) **CORPORACION HABANOS, S. A.**, Mercaderes 21, La Habana Vieja, CU;

(210) 1490-96
(220) 05.06.1996
(511) 9, 35, 36, 37, 42
(540)



(510) 9 - Elektrické a elektronické zariadenia na dozor, preverovanie a diaľkové ovládanie; elektrické a elektronické zariadenia na dohľad, overovanie a diaľkové ovládanie; elektrické a elektronické zariadenia na výpočet a odovzdávanie štatistických údajov a informácií, ako i dohľad, overovanie a diaľkové ovládanie priemyselných operácií; elektrické a elektronické zariadenia na výpočet a odovzdávanie štatistických údajov a informácií, ako i dozor, preverovanie a diaľkové ovládanie priemyselných operácií; elektrické prístroje dozorné a kontrolné; prístroje na diaľkové ovládanie.

35 - Informácie obchodné; obchodné odhady, zastupiteľstvo pre vývoz a dovoz; predvedenie tovaru; kontrola, riadenie a dozor v obchodnej činnosti.

36 - Sprostredkovanie, sprostredkovateľská služba v oblasti patriacej do triedy 36; financovanie.

37 - Spotrebiče, inštalácia a opravy elektrických spotrebičov.

42 - Inžinierska činnosť; expertízy; počítačové programovanie; výskum a vývoj nových výrobkov.

(730) **ID S, spol. s r. o.**, Sabinovská 8, 821 02 Bratislava, SK;

(210) 1510-96
(220) 10.06.1996
(511) 7, 9, 11
(540) **BEKO**

(510) 7 - Čistiace stroje; práčky a kompresory na práčky; stroje na čistenie a pranie kobercov a čalúnenia; stroje na sušenie odevov a na sušenie odevov vzdu-

chom; umývačky riadu; stroje používané pri príprave jedál a nápojov; kuchynské elektrické stroje; elektrické otvárače konzerv, elektrické nože a brúsky; elektrické sušiče vlasov; elektrické stroje používané pri starostlivosti o vzhľad pleti, nechťov a vlasov; stroje šijacie, vyšívacie a pletacie; stroje do práčovni a žehliarní; mangle; drviace stroje; stroje na likvidáciu odpadu; diely a súčiastky uvedených strojov.

9 - Audio-, video-, optické, fotografické a kinematografické prístroje a nástroje; prístroje a nástroje na videonahrávanie, zosilňovanie, reprodukciu a vysielanie; páskové nahrávače a páskové plejbekové stroje; optické diskové nahrávače a plejbekové stroje; prístroje a nástroje na prehrávanie záznamu, reproduktory, slúchadlá a načúvacie prístroje; rádioprijímače a rádiotunery; videokamery, televízne prístroje a nástroje; prístroje a nástroje na diaľkové ovládanie; komunikačné, telekomunikačné a telefónne prístroje a nástroje; antény; satelitné vysielacie, prijímacie a dekodovacie prístroje a nástroje, hracie prístroje adaptované na použitie s televíznymi prijímačmi; elektronické prístroje používané na starostlivosť o pleť, nechty a vlasy; elektrické kanvice; elektrické žehličky; prenosné napařovače látok; elektrické leštiace stroje pre domácnosť; vákuové vysávače; kontrolné pokladne; elektronické kalkulačky; programové, technické a mikroprogramové vybavenie počítačov; prístroje na spracovanie dát; prístroje a nástroje na záznam, uchovanie, dopravu, prenos, manipuláciu, spracovanie, vyhľadávanie a reprodukciu zvukov, obrazov, signálov, údajov, kódov a informácií; diely a súčiastky uvedeného tovaru.

11 - Chladiace a mraziace prístroje, zariadenia a boxy; mrazičky; chladničky; prístroje a nástroje na klimatizáciu, chladenie vzduchu a vetranie; osvetľovacie prístroje; elektrické prístroje na výrobu nápojov; zariadenia, nástroje, prístroje a riad, všetko na varenie; pece, rúry, mikrovlnné rúry na opekanie chleba a grilovanie; ražne a grily; elektrické prístroje, zariadenia a nádoby na starostlivosť o pleť, nechty, vlasy; vysúšače vlasov; zariadenia a prístroje na kúrenie a ohrev vody; prístroje na sušenie a prevetřovanie odevov; prístroje na čistenie a filtráciu vody; diely a súčiastky uvedeného tovaru.

(730) **Beko (UK) Limited**, 40 Caxton Way, Watford Business Park, Watford, Hertfordshire, WD1 18QZ, GB;

(210) 1524-96
(220) 11.06.1996
(511) 9, 16, 38, 41
(540) **BBC**

(510) 9 - Zvukové, obrazové a dátové záznamy a nahrávky; filmy a zvukové filmy pripravené na vystavovanie; nosiče vrátane platní, diskov, pásov, kaziet, zásobníkov a kariet ako nosičov zvukových nahrávok, videonahrávok, údajov, optických obrazov, hier, grafiky, textov, programov alebo informácií, počítačový softvér, počítačové hry; videohry, elektronické hry, pamäťové nosiče; interaktívnych kompaktných diskov; CD-ROM; elektricky, magneticky alebo opticky nahrané počítačové údaje; vzdelávacie a učeb-

né prístroje a nástroje; hry, hracie a iné zábavné zariadenia a stroje usporiadané na použitie s televíznymi prijímačmi alebo monitormi; elektrické a elektronické zábavné stroje a prístroje uvádzané do činnosti vhoďením mince, žetónu alebo známky; reproduktory; zariadenia na nahrávanie, výrobu, prezentáciu, vysielanie, prenos, príjem, spracovanie, reprodukciu, kódovanie a dekódovanie televíznych programov, informácií a údajov a zariadenia na použitie v súvislosti s uvedenými činnosťami; zariadenia na nahrávanie, výrobu, prezentáciu rozhlasových a televíznych programov, informácií a údajov a zariadenia na použitie v súvislosti s uvedenými činnosťami; súčasti a fitingy všetkých uvedených tovarov.

16 - Tlačoviny; knihy; tlačené publikácie; periodiká; časopisy; brožúry; letáky; knižky a zošity; katalógy; sprievodcovia a návody; vzdelávacie a učebné potreby (okrem prístrojov); tlačené programy; tašky, papierové tašky a vrecká; písacie potreby, nástroje na písanie; perá, ceruzky; uhle a pastelové ceruzky; gumené plagáty; fotografie; albumy; denníky; kalendáre; kresby; nálepky.

38 - Vysielanie, komunikačné a telekomunikačné služby; vysielanie a prenos rozhlasových a televíznych programov; vysielanie a prenos údajov; vysielanie a prenos správ a odkazov, zvukov a obrazov; vysielanie a prenos informácií elektronickými médiami; prenos informácií pomocou komunikačných počítačových sietí; vysielanie a prenos digitálnych informácií pomocou káblov, línií a drôtov; prijímanie a výmena informácií, správ, obrazov a údajov; elektronická pošta; teletextové služby; interaktívne obrazové a textové služby; služby v oblasti poskytovania správ a služby tlačových agentúr; posielanie odkazov; komunikácia prostredníctvom počítačov a medzi počítačmi a počítačovými terminálmi; prenos správ a informácií pomocou počítačov; sprístupňovanie báz dát; poskytovanie a zobrazovanie informácií z počítačovo uchovávaných bank dát; elektronické zobrazovanie informácií, správ, obrazov a údajov; on-line služby; informačné on-line služby; poskytovanie informácií a poradenstva týkajúcich sa všetkých uvedených služieb.

41 - Zábava; vzdelávanie, zabezpečovanie kurzov, školení, výučby a výcviku; zábava, školenie a vzdelávanie prostredníctvom rozhlasu a televízie; školenie a vzdelávanie týkajúce sa rozhlasu a televízie; výroba, poskytovanie, distribúcia, syndikalizovanie, prenájom televíznych a rozhlasových programov, filmov, zvukových a obrazových nahrávok; tvorba a prenájom vzdelávacích, učebných a inštruktážnych materiálov; vydateľská činnosť; služby v oblasti výstavníctva; organizovanie, výroba a prezentácia prehliadok, výstav, revue, súťaží, koncertov a iných podujatí; preskúšavanie; vyučovanie jazykov; vedenie jazykových škôl a jazykových kurzov; prenájom rozhlasového a televízneho vysielacieho zariadenia; zabezpečovanie zábavy a vzdelávania prostredníctvom a pomocou komunikačných zariadení a počítačových sietí; poskytovanie informácií týkajúcich sa rozhlasových a televíznych programov prostredníctvom a pomocou komunikačných zariadení a počítačových sietí; poskytovanie informácií týkajúcich sa všetkých uvede-

ných služieb.

(730) **THE BRITISH BROADCASTING CORPORATION**, Broadcasting House, Portland Place, London W1A 1AA, GB;

(210) 1567-96
(220) 14.01.1999
(511) 9, 16, 35, 38, 41
(540)



(510) 9 - Nosiče zvuku s nahrávkami, predovšetkým hudobných a hudobno - slovných diel.

16 - Tlačoviny, formuláre, knihársky materiál, listový papier, nálepky, lepiace štítky, obálky, periodiká, príručky, prospekty, publikácie, brožúry, kalendáre, katalógy, časopisy.

35 - Rozhlasová reklama a inzercia, reklamné materiály - vydávanie a aktualizovanie.

38 - Rozhlasové vysielanie.

41 - Výroba rozhlasových programov (relácií), vydateľská činnosť (vydávanie hudobných a hudobno - slovných diel).

(730) **Slovenský rozhlas**, Mýtna 1, 812 90 Bratislava, SK;

(210) 1568-96
(220) 14.01.1999
(511) 9, 16, 35, 38, 41
(540)



(510) 9 - Nosiče zvuku s nahrávkami, predovšetkým hudobných a hudobno - slovných diel.

16 - Tlačoviny, formuláre, knihársky materiál, listový papier, nálepky, lepiace štítky, obálky, periodiká, príručky, prospekty, publikácie, brožúry, kalendáre, katalógy, časopisy.

35 - Rozhlasová reklama a inzercia, reklamné materiály - vydávanie a aktualizovanie.

38 - Rozhlasové vysielanie.

41 - Výroba rozhlasových programov (relácií), vydateľská činnosť (vydávanie hudobných a hudobno - slovných diel).

(730) **Slovenský rozhlas**, Mýtna 1, 812 90 Bratislava, SK;

(210) 1695-96
(220) 26.06.1996
(511) 9, 35, 41, 42

(540) **LEBO MEDVEĎ**

(510) 9 - Nosiče zvukových nahrávok, videohry, videokazety, zvukové nahrávacie zariadenia, kompaktné disky, magnetické nosiče údajov, optické nosiče údajov.

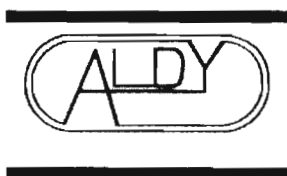
35 - Organizovanie výstav na reklamné účely; zásielkové reklamné služby; rozširovanie reklamných oznamov; uverejňovanie reklamných textov; vydávanie reklamných alebo náborových textov; reklama; televízna reklama; spracovanie textov.

41 - Prenájom videopások; výroba videofilmov; vydávanie audionahrávok.

42 - Nahrávanie videopások; reportérske služby; spravodajské služby; spracovanie autorských práv.

(730) **Slovenská televízna spoločnosť, s. r. o.**, 900 82 Blatné 18, SK;

(210) 1718-96
(220) 28.06.1996
(591) farebná
(511) 6, 7, 11, 36, 37, 42
(540)



(510) 6 - Tlakové potrubie kovové, tlakové nádoby kovové.

7 - Zariadenia na výrobu pary, kondenzačné zariadenia, kondenzátory (parné) ako časti strojov, výmenníky tepla, stavebné stroje a zariadenia.

11 - Zariadenia ku kúrenárskym a teplárenským kotlom, tepelné čerpadlá, tepelné generátory, teplovodné vykurovacie zariadenia, teplovzdušné zariadenia, prívodné zariadenia ku kúrenárskym a teplárenským kotlom, parné kotly s výnimkou kotlov ako častí strojov, vykurovacie a vyhrievacie zariadenia, vyhrievacie telesá.

36 - Prenájom nehnuteľností, sprostredkovateľská činnosť pri predaji a kúpe nehnuteľností.

37 - Sprostredkovateľská činnosť pri kúrenárskej činnosti (nie obchodná), sprostredkovateľská činnosť pri stavebnej činnosti (nie obchodná), sprostredkovateľská činnosť v teplárenskej činnosti (nie obchodná), čistenie a opravy kotlov, montáž a opravy vykurovacích zariadení, informácie o opravách, informácie stavebné, stavebný dozor, stavebné informácie.

42 - Projektová činnosť v stavebníctve, technický prieskum, poradenstvo v energetike, stavebníctve, stavebné výkresy, inžinierska činnosť.

(730) **ALDY, spol. s r. o.**, Okružná 5, 917 01 Trnava, SK;

(210) 1732-96
(220) 01.07.1996
(511) 9, 39, 42

(540) **INFOCRYPT**

(510) 9 - Počítače, mikropočítače, ich diely a príslušenstvo, technické prostriedky informačných systémov, prístroje, nástroje a zariadenia na manipuláciu, spracovanie, znovuzískanie, uloženie, prenos, ochranu a zaistenie bezpečnosti údajov, softvérové produkty pre oblasť informačných systémov, ochrany a zaistenia bezpečnosti údajov, počítačové programy, dá-

ta uložené na elektronických, magnetických, optických a iných zariadeniach, bázy dát a dokumentácia k počítačovým programom uložené na disketách.

39 - Uchovávanie informácií.

42 - Tvorba softvéru, programovacie služby, tvorba počítačových programov, ochrana dát, obnova všetkých druhov záznamov, dát alebo počítačových médií, poradenské služby v oblasti hardvéru a softvéru, obnovovanie počítačových báz dát.

(730) **INFOSEC, spol. s r. o.**, Mlynarovičova 6, 851 04 Bratislava, SK;

(210) 1751-96
(220) 03.07.1996
(591) modrá
(511) 19, 20, 21, 28, 41
(540)



(510) 19 - Prenosné domy (nekovové).

20 - Nábytok, výrobky z dreva alebo z plastických hmôt.

21 - Prenosné nádoby pre domácnosť.

28 - Hry, hračky, telocvičné a športové potreby zaradené do triedy 28.

41 - Výchovná a zábavná činnosť.

(730) **AB HAGS MEKANISKA**, Grännavägen 7, Aneby, SE;

(210) 1785-96
(220) 08.07.1996
(591) žltá, čierna, červená
(511) 35, 36, 42
(540)



(510) 35 - Obchodný manažment a konzultačné služby.

36 - Finančný manažment; vymáhanie a inkasovanie dlhov, konzultačné a informačné služby v oblasti úverov a kredibility, služby v oblasti poisťovníctva vrátane poskytovania poistenia proti nezaplateniu dlhov.

42 - Právne služby vrátane služieb týkajúcich sa vymáhania dlhov.

(730) **Intrum Justitia N. V.**, Chumaceirokade 3, Willemstad, Curaçao, AN;

(210) 1853-96
(220) 16.07.1996
(511) 9, 16, 42

(540) **DATACONSULT**

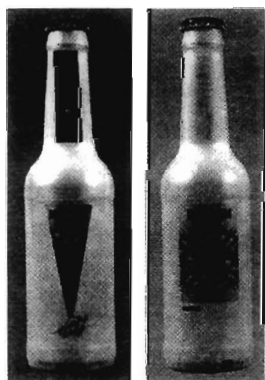
(510) 9 - Výpočtová technika - počítače vrátane súčastí, príslušenstva a súčiastok; nosiče magnetických záznamov; softvér.

16 - Písacie stroje, kancelárske kopírovacie zariadenia patriace do tr. 16, kancelárske obáľkovacie stroje; rezačky na papier; rozmnožovacie zariadenia a stroje; stroje na lepenie obáľok; prenosné tlačiarňičky; zošívачky (kancelárske stroje); kancelárske potreby s výnimkou nábytku.

42 - Odborné konzultácie a poradenstvo z oblasti výpočtovej a kancelárskej techniky.

(730) **Dataconsult, a. s.**, Dúbravská cesta 2, 817 03 Bratislava, SK;

(210) 1869-96
(220) 18.07.1996
(511) 33
(540)

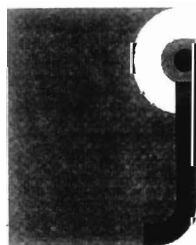


(510) 33 - Alkoholické nápoje okrem piva.

(730) **BACARDI & COMPANY LIMITED**, spoločnosť zriadená podľa zákonov štátu Lichtenštajnsko a májúca miesto podnikania Millar Road, New Providence, BS;

(210) 2034-96
(220) 01.08.1996
(511) 7, 11, 30, 31, 39
(540)

juhocukor



(510) 7 - Poľnohospodárske náradie súvisiace s pestovaním cukrovej repy.

11 - Parné kotly.

30 - Cukor, melasový sirup.

31 - Potrava pre zvieratá - vysladené sušené a lisované tvarované cukrovárske rezky, semená - osivo súvisiace s pestovaním cukrovej repy.

39 - Železničná doprava.

(730) **JUHOCUKOR, a. s.**, Bratislavská cesta 1246/9, 929 12 Dunajská Streda, SK;

(210) 2244-96
(220) 27.08.1996
(511) 34

(540) **BRAZÍLSKE VIRŽINKY**

(510) 34 - Cigary vyrobené prevažne z komponentov pochádzajúcich z Brazílie.

(730) **SLOVAK INTERNATIONAL TABAK, a. s. S. I. T.**, Mlynské Nivy 54, 824 53 Bratislava, SK;

(210) 2276-96
(220) 30.08.1996
(511) 35, 36, 37, 39, 42

(540) **ICT Istroconti**

(510) 35 - Sprostredkovanie zamestnania, poradenstvo v otázkach personalistiky, sprostredkovanie obchodných záležitostí, sprostredkovanie dohôd o zakladaní podnikov so zahraničnou účasťou, sprostredkovanie v oblasti nákupu a predaja tovarov.

36 - Faktoring, lízing, sprostredkovanie finančných operácií, realitné kancelárie, nákup a predaj nehnuteľností, prenájom nehnuteľností, prenájom bytov, správa nehnuteľností, sprostredkovanie obchodov v oblasti nehnuteľností.

37 - Sprostredkovateľská činnosť v oblasti uzatvárania dohôd ohľadne stavebných, montážnych, servisných a opravárenských služieb.

39 - Prenájom motorových vozidiel.

42 - Sprostredkovateľská činnosť v oblasti obchodu s priemyselnými právami, sprostredkovateľská činnosť v oblasti obchodu s projektovou a inou technickou dokumentáciou, sprostredkovateľská činnosť v oblasti inžinierskych stavieb, sprostredkovateľská činnosť v oblasti uzatvárania dohôd týkajúcich sa výskumu a vývoja nových výrobkov, sprostredkovateľská činnosť v oblasti uzatvárania dohôd týkajúcich sa technického a vedecko - technického prieskumu, sprostredkovateľská činnosť v oblasti uzatvárania dohôd spojených s ochranou životného prostredia.

(730) **ICT Istroconti, a. s.**, Ventúrska 18, 811 01 Bratislava, SK;

(210) 2325-96
(220) 04.09.1996
(511) 30
(540)



(510) 30 - Cukrovinky.

(730) **NABISCO, INC.**, spoločnosť zriadená podľa zákonov štátu New Jersey, 7 Campus Drive, Parsippany, New Jersey 07054-0311, US;

(210) 2344-96
(220) 05.09.1996
(511) 3, 35, 36, 37, 42

(540) **DOMESTICA**

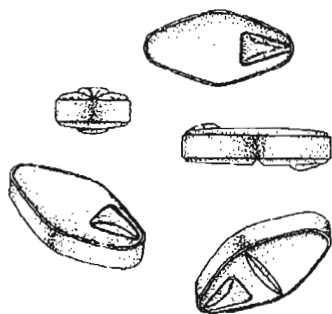
- (510) 3 - Prípravky na čistenie, leštenie, odmasťovanie.
35 - Kancelária na sprostredkovanie prác, dočasné najímanie pracovníkov, činnosť dovoznej a vývoznjej agentúry, sprostredkovanie v oblasti nákupu a predaja hnuťefných vecí.
36 - Sprostredkovateľská činnosť v oblasti nákupu a predaja nehnuteľných vecí, sprostredkovateľská činnosť v oblasti komplexného poskytovania pomocných domácich prác.
37 - Čistenie a údržba budov, domov, kancelárií, domácností, dezinfekčná služba.
42 - Zabezpečovanie starostlivosti o deti.
(730) **DOMESTICA SR, s. r. o.**, Povraznícka 15, 811 05 Bratislava, SK;

(210) 2383-96
(220) 09.09.1996
(511) 5

(540) **NATURAL HARMONY**

- (510) 5 - Výrobky farmaceutické, zverolekárske a zdravotníckej; dietetické látky na lekárske účely; potraviny pre deti; náplasti, obväzový materiál; hmoty na plombovanie zubov a na zubné odtlačky; dezinfekčné prípravky.
(730) **BIOTIKA, a. s.**, Príboj 335, 976 13 Slovenská Lupča, SK;

(210) 2439-96
(220) 16.09.1996
(310) 2103883
(320) 28.06.1996
(330) GB
(511) 5
(540)



- (510) 5 - Farmaceutické a liečivé prípravky na humánne použitie.
(730) **SmithKline Beecham p. l. c.**, New Horizons Court, Brentford, Middlesex TW8 9EP, GB;

(210) 2455-96
(220) 18.09.1996
(511) 2, 6, 17, 19

(540)



- (510) 2 - Základné náterové hmoty, dekoratívne nátery, sprejové dekoratívne nátery, náterové farby, dekoratívne náterové farby, základové povlaky, opravné zmesi, povlaky a krycie nátery.
6 - Kovové stavebné materiály, konštrukčné prvky a materiály na konečnú úpravu na stropné závesné upínacie systémy, a to kovové výplne, nosníky, nosné profily tvaru T, závesy, perá, lišty, prichytky nosných prvkov, závesné drôty, spojníky, U nosníky, vzduchové difúzory a príslušenstvo, priečkové systémy tvorené kovovými panelmi, panelové spoje, kovové rohové výstuže, stropné lemy, pätky, rohy, zárubne a dvere, tesniace vložky, stĺpiky, prichytky a perá.
17 - Zmesi na úpravu spojov, bandáže, zálievkové malty, tesnenia a tesniaci materiál, izolácie a izolačné dosky.
19 - Nekomový stavebný materiál vrátane sadrovca, sadrocement, lejacia sadra a sadrová malta, sadrové odliatky, výrobky zo sadry, nátery základov, hrdčiarska sadra, formovacia sadra, cementové dosky, malta, cement, rýchloschnúce opravné zmesi na sadru, protipožiarné zmesi, akustické stropné obklady a panely, stenové panely, sadrové stenové panely, stropné dosky, duté dosky, panely so sadrovou vložkou, papierový krycí kartón, krycie materiály, vyrovnávací kameň na opravu dlážky, opravné zmesi, pripevňovací tmel, priečkové systémy, izolačné podložky dlážok, podklady dlážok, vrstvené panely, krycí materiál.
(730) **USG CORPORATION**, spoločnosť zriadená podľa zákonov štátu Delaware, 125 S. Franklin Street, Chicago, Illinois, US;

(210) 2559-96
(220) 30.09.1996
(511) 9, 19, 20, 21

(540) **PAULAN**

- (510) 9 - Sklenené hranoly (optika).
19 - Sklá prizmatické na priehľadné dlaždice; sklá prizmatické, na svetelnú dlažbu, osvetlenú alebo priesvitnú; sklá prizmatické na priehľadné, svetelné dlaždice; sklenené dosky na dláždenie alebo na zasadenie do betónu; sklenené matované dosky, farebné na stavebné účely; sklenené obkladacie dosky na priečky; bezpečnostné sklo na stavby; izolačné sklo (stavebné); nepriestrelné sklo; tabuľové sklo na stavebné účely; sklenené kocky, tabuľové sklo na stavby;
20 - Sklo postriebrené.
21 - Sklenený umeleckopriemyselný tovar; sklo pozlátené, smaltované, striekané, bodkované.
(730) **Hlôška Pavol, akad. soch.**, Ventúrska 6, 811 01 Bratislava, SK;

(210) 2626-96
(220) 04.10.1996
(511) 6, 9, 16, 20, 35
(540)



(510) 6 - Ohňovzdorné a bezpečnostné pokladne a trezory z kovu; ohňovzdorné skrine na dokumenty a nosiče dát; trezorové skrine; bezpečnostné schránky pre klientov; bezpečnostné, ohňovzdorné dvere na komorové trezory; ohňovzdorné klimatizované sejfy na počítačové jednotky; ohňovzdorné registračné skrine.

9 - Prístroje a nástroje elektrické, na kontrolné účely, a to najmä rotomaty na archiváciu dokladov, prístroje na overovanie pravosti bankoviek, laboratórny nábytok a nábytkové systémy.

16 - Papier, lepenka a výrobky z týchto materiálov; kancelárske potreby; obaly z plastických hmôt; výrobky z plastov, kartónu a z papiera slúžiace na zkladanie a usporiadanie písomných dokladov, ako sú napr. šanóny, obaly, viazače, štítky, nálepky, zarádovače, puzdrá a pod.

20 - Nábytok a nábytkové systémy z dreva, kovu alebo iných hmôt, a to najmä do kancelárií, bánk, archívov, skladov, ako sú napr. skrinky, skrine, kartotečné skrinky, automatické a posuvné regály a iné konštrukcie.

35 - Sprostredkovanie obchodu s uvedenými tovarmi.

(730) **DATASISTEC, spol. s r. o.**, Rosinská cesta 2, 010 01 Žilina, SK;

(210) 2643-96
(220) 08.10.1996
(511) 30
(540)



(510) 30 - Cestoviny.

(730) **CSE - RE, spol. s r. o.**, Vihorlatská 38, 040 01 Košice, SK;

(210) 2687-96
(220) 11.10.1996
(511) 29, 30, 31

(540) **ZOBORSKÝ SNEH**

(510) 29 - Mrazené a sterilizované ovocie a zelenina; ovocné a zeleninové pretlakky; mrazené ovocné a zeleninové drene; potravinové polotovary vyrobené

zo zeleniny, mäsa a rýb, hotové jedlá vyrobené z mäsa, hydiny a rýb; mäso; hydina (neživá); ryby (neživé); kôrovce (neživé), mäkkýše (neživé).

30 - Zmrzliny; mrazené ovocné krémy; mrazené ovocno-mliečne a mliečne krémy bez použitia čokolády, kakaa, orieškov, kávy a kávových náhradiek alebo s ich použitím.

31 - Čerstvé ovocie a zelenina.

(730) **NITRAFROST, a. s.**, Novozámocká 80, 949 81 Nitra, SK;

(210) 2697-96
(220) 14.10.1996
(511) 25
(540)

SEHATEX

(510) 25 - Odevy.

(730) **SEHATEX, s. r. o.**, Jesenského 22, 927 01 Šaľa, SK;

(210) 2735-96
(220) 17.10.1996
(511) 37, 42
(540)

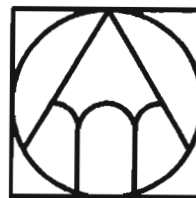


(510) 37 - Stavby a opravy, služby v stavebníctve, vykonávanie inžinierskych stavieb, vykonávanie bytových a občianskych stavieb, inžinierska činnosť, vykonávanie jednoduchých stavieb a poddodávok pre stavby.

42 - Pohostinská činnosť.

(730) **DOMART, spol. s r. o.**, Čachtická 8, 831 06 Bratislava, SK;

(210) 2745-96
(220) 18.10.1996
(511) 37, 42
(540)



(510) 37 - Výstavba priemyselných, bytových a občianskych stavieb.

42 - Projektová činnosť v investičnej výstavbe, príprava technických projektov, technických dokumentačných materiálov a správ, analyzovanie materiálov, inšpekcia stavebných návrhov, koordinujúce konzultácie pri napomáhaní výmeny technických a technologických informácií a nových postupov výstavby.

(730) **HUTNÝ PROJEKT BRATISLAVA, spol. s r. o.**,
Gajova 4, 813 16 Bratislava, SK;

(210) 2746-96
(220) 18.10.1996
(511) 37, 42
(540)



HUTNÝ PROJEKT BRATISLAVA

(510) 37 - Výstavba priemyselných, bytových a občianskych stavieb.

42 - Projektová činnosť v investičnej výstavbe, príprava technických projektov, technických dokumentačných materiálov a správ, analyzovanie materiálov, inšpekcia stavebných návrhov, koordinujúce konzultácie pri napomáhaní výmeny technických a technologických informácií a nových postupov výstavby.

(730) **HUTNÝ PROJEKT BRATISLAVA, spol. s r. o.**,
Gajova 4, 813 16 Bratislava, SK;

(210) 2747-96
(220) 18.10.1996
(511) 25

(540) **BALI**

(510) 25 - Spodná bielizeň, najmä podprsenky a nohavičky vrátane luxusných súprav spodnej bielizne, korzety, podvážkové pásy.

(730) **Sara Lee Corporation**, Winston-Salem, North Carolina 27102, US;

(210) 2775-96
(220) 01.02.1999
(511) 19

(540) **COLOR**

(510) 19 - Stavebné sklo, sklenené farebné nepriehľadné dosky na stavebné účely, tabuľové sklo a bezpečnostné sklo na stavebné účely, obkladacie dosky na priečky, nepriehľadné tvrdené farebne smaltované sklo na stavebné účely, na obvodové plášte budov a fasády.

(730) **Glavunion, a. s.**, Sklářská 450, 416 74 Teplice, CZ;

(210) 2825-96
(220) 28.10.1996
(591) biela, modrá, sivá
(511) 36, 37, 39, 42
(540)



(510) 36 - Realitná agentúra a sprostredkovateľská činnosť v tejto oblasti.

37 - Montáž interiérov a sprostredkovateľská činnosť v tejto oblasti.

39 - Dovoz interiérov a sprostredkovateľská činnosť v tejto oblasti.

42 - Interiérová tvorba a dizajn, sprostredkovateľská činnosť v tejto oblasti.

(730) **GORDON SLOVAKIA, s. r. o.**, Paulínska 20,
917 01 Trnava, SK;

(210) 3082-96
(220) 20.11.1996

(511) 1, 2, 3, 4, 5, 6, 7, 8, 9, 11, 12, 14, 15, 16, 17, 18, 19,
20, 21, 22, 23, 24, 25, 26, 27, 28, 29, 30, 31, 32, 33,
34, 35, 36, 37, 38, 40, 41, 42

(540) **VITEX**

(510) 1 - Chemikálie pre priemysel, vedu, fotografiu, poľnohospodárstvo, záhradníctvo a lesníctvo; umelé živice v nespracovanom stave, plastické hmoty v nespracovanom stave; pôdne hnojivá; kompost; zmesi do hasiacich prístrojov; prípravky na kalenie a zväranie kovov; chemické látky na konzervovanie potravín; triestoviny; lepidlá a spojivá používané v priemysle; soľ na konzervovanie s výnimkou konzervovania potravín.

2 - Farby, fermeže, laky; ochranné prostriedky proti hrdzi a poškodeniu dreva; farbivá; moridlá; prírodné živice v surovom stave; kovy vo forme fólií a práškov pre maliarov, dekoratórov, tlačiarov a umelcov.

3 - Bieliace a iné prípravky na pranie a čistenie bielizne; prípravky na čistenie, leštenie, odmasťovanie a brúsenie s výnimkou brúsneho papiera a plátana; mydlá; voňavkárské výrobky, éterické oleje, kozmetické prípravky, vlasové vodičky; prípravky na čistenie zubov.

4 - Priemyselné oleje a tuky; mazacie oleje; prostriedky na pohlcovanie, zvlhčovanie a viazanie prachu; palivá vrátane pohonných hmôt do motorových vozidiel a zdrojov svetla; sviečky, knóty.

5 - Farmaceutické, zverolekárske a zdravotnícke prípravky; dietetické látky prispôbené na lekárske účely, potrava pre dojčatá; náplasti, obvazový materiál; dezinfekčné prostriedky; prípravky na ničenie hmyzu; fungicidy, herbicidy.

6 - Obyčajné kovy a ich zliatiny; stavebný materiál z kovu; prenosné stavby z kovu; kovový materiál na železničné trate; káble a drôty, najmä smaltované drôty; drobný železiarsky tovar; kovové potrubia a rúry; bezpečnostné schránky; zámočnícke a iné výrobky z kovov patriace do triedy 6; rudy.

7 - Pumpy, alternátory, asfaltovacie stroje, baliace stroje, banské stroje, baranidlá, barany, betónové miešačky, pletacie stroje, generátory, vyšívacie stroje, buldozéry, odstredivky, cestné stroje, stroje na výrobu cestovín, stroje na výrobu cukru, čistiace stroje, dávkovače, dierovacie stroje, dojacie stroje, dopravníky, dopriadacie stroje, drevoobrábacie stroje, drviace stroje, elektrické otvárače na konzervy, eskalátory, etiketovacie stroje, extraktory, farbiace stroje, filtrovacie stroje, formovacie stroje, frézy, stroje na opracovanie kameňa, mlynčeky s výnimkou ručných, kladivá, kladkostroje, stroje na výrobu

mäsových výrobkov, knihárske stroje, kompresory, kosačky, kovoobrábacie stroje, stroje na spracovanie kože, krájače, kuchynské stroje, kypriče, lisovacie stroje, leštiace stroje, liahne, nakladače, lúpačky, maliarske stroje, mangle, manipulátory, mažiare, miešacie stroje, mixéry, mliekarenské stroje, mlyny, žeriavy, mykacie stroje, výtahy, navijaky, nitovacie stroje, nože, nožnice, oceľotlačové stroje, odmasťovacie stroje, odsávačky, odstredivky, odvodňovacie stroje, odvodušňovacie stroje, orezávacie stroje, papierenské stroje, parné stroje, pečiatkovacie stroje, píly, pištoly, zariadenia pracujúce pod tlakom na točenie piva, stroje na prípravu pokrmov, polygrafické stroje, práce a premývacie stroje, plniace stroje, razidlá, rezacie stroje, roboty, rozprašovače, stroje na opracovanie skla, stroje na plombovanie, stroje na uzatváranie fliaš, stroje na varenie piva, stroje na výrobu cigariet, stroje na výrobu nápojov, strúhačky, sušičky, šijacie stroje, sťahacie, taviace stroje, tkáčske stroje, triediace stroje, umývačky, viazacie stroje, vrtacie stroje, zametacie stroje, zatavovacie stroje, závitorezy, zavlažovacie stroje, zdviháky, zväračky, žehliace stroje, žmýkačky, stroje na protektorovanie pneumatík; sitá (ako stroje alebo ich časti); obrábacie stroje; motory a hnacie stroje okrem motorov pre pozemné vozidlá; súkolesia, prevody a ich časti okrem súkolesia a prevodov pre pozemné vozidlá; poľnohospodárske náradie; liahne.

8 - Ručné nástroje a ručné náradia; nožiarsky tovar a príbory; bodné zbrane; britvy, žiletky, holiace čepele, holiace strojčeky; kliešte.

9 - Prístroje a nástroje vedecké, navigačné, zeme-meračské, elektrické, fotografické, kinematografické, optické, signalizačné, kontrolné, záchranné, vzdelávacie, prístroje a nástroje na meranie a váženie; prístroje na nahrávanie, prenos a reprodukciu zvuku alebo obrazu; magnetické nosiče údajov, záznamové disky; predajné automaty, mechanizmy a prístroje uvádzané do činnosti vhodným mince; registračné pokladne, počítaacie stroje, zariadenia na spracovanie údajov a počítače; hasiace prístroje.

11 - Zariadenia na osvetľovanie, vykurovanie, parné kotly, zariadenia na varenie, chladenie a sušenie, vetracie, vodárenské a sanitárne zariadenia.

12 - Vozidlá; zariadenia na pohyb po zemi, vode alebo vzduchu; protektorované pneumatiky.

14 - Drahé kovy a ich zliatiny, výrobky z drahých kovov alebo výrobky pokovované drahými kovmi, ktoré nie sú zahrnuté v iných triedach; šperky, drahokamy; hodinárske výrobky a iné chronometre.

15 - Hudobné nástroje.

16 - Papier, kartón, lepenka a výrobky z týchto materiálov, ktoré nie sú zahrnuté v iných triedach; tlačoviny; knihárske výrobky; fotografie; papiernický tovar a písacie potreby; lepidlá na papier a na použitie v domácnosti; potreby pre umelcov; maliarske štetce; písacie stroje a kancelárske potreby; vzdelávacie a učebné potreby; obalové materiály z plastických hmôt, ktoré nie sú zahrnuté v iných triedach; hracie karty; typografické písmo; tlačiarenské štočky a stereotypy.

17 - Kaučuk, gutaperča, guma, azbest, slúda a výrobky z týchto materiálov, ktoré nie sú zahrnuté v iných triedach, a to najmä elektrické, tepelné a akustické izolačné materiály a gumené materiály na pro-

tektorovanie pneumatík; plastové výlisky ako polotovary, najmä na výrobu obalových materiálov, fliaš; baliace, tesniace a izolačné materiály; ohybné rúry a hadice.

18 - Usne, koženky a výrobky z týchto materiálov nezahrnuté v iných triedach; koža; surové kože; kufre a cestovné tašky; dáždnyky, snečniky a vychádzkové palice; biče, postroje a sedlárske výrobky.

19 - Nekomové stavebné materiály, a to najmä drevo ako polotovar, napr. trámy, fošne, dosky, stavebné sklo, napr. dlaždice a kachličky; nekovové rúry pre stavebníctvo; asfalt, smola a bitúmen; nekovové prenosné stavby; pomníky.

20 - Nábytok, zrkadlá, sklá na výrobu zrkadiel, rámy na obrazy; výrobky z dreva, korku, trstiny, prútia, rohoviny, kostí, slonovinovej kosti, náhradiek týchto materiálov a z plastov, ktoré nie sú zahrnuté v iných triedach.

21 - Domáce a kuchynské potreby a nádoby; hrebene, kefy, štetky a štetce okrem maliarskych; materiály na výrobu kief; prostriedky a pomôcky na čistenie s výnimkou špongií a handier pre domácnosť, vozidlá a priemysel; oceľová vlna a drôtenky; surové sklo a sklo ako polotovar okrem skla pre stavebníctvo; výrobky zo skla, porcelánu a kameniny, ktoré nie sú zahrnuté v iných triedach.

22 - Povrazy, motúzy, siete, stany, nepremokavé plachty, lodné plachty, vrecia a vaky, ktoré nie sú zahrnuté v iných triedach; materiál na čalúnenie a vypchávanie okrem gumy a plastov; surové textilné vlákna.

23 - Nite a priadze na textilné účely.

24 - Textilie a textilné výrobky, najmä kusový textil; posteľné prikrývky a pokrývky na stôl.

25 - Odevy, obuv, pokrývky hlavy.

26 - Čipky a výšivky, stužky a šnúrky; gombíky, háčiky a očká, špendlíky a ihly; umelé kvety.

27 - Koberce, predložky, rohože, rohožky, linoleum a iné podlahové krytiny; tapety.

28 - Hry a hračky; telocvičné a športové náradie, ozdoby na vianočný stromček (s výnimkou osvetľovacích telies).

29 - Mäso, ryby, hydina a zverina; mäsové výťažky; konzervované, sušené a tepelne spracované ovocie a zelenina; rôsoly, džemy, marmelády, ovocné zavaraniny, ovocné pretlaky; vajcia, mlieko a mliečne výrobky; jedlé oleje a tuky.

30 - Káva, čaj, kakao, cukor, ryža, maniok, ságo, kávové náhradky; múka a výrobky z obilia, chlieb, pekárske a cukrárske výrobky, zmrzliny; med, melasový sirup; kvasnice, prášky do pečiva; soľ, horčica; ocot, omáčky ako chuťové prísady; korenie; ľad.

31 - Poľnohospodárske, záhradkárské a lesné produkty a obilniny; živé zvieratá; čerstvé ovocie a zelenina; semená, rastliny a kvety; slad.

32 - Pivo; minerálne a sýtené vody a iné nealkoholické nápoje; ovocné nápoje a ovocné šťavy, sirupy a iné prípravky na výrobu nápojov.

33 - Alkoholické nápoje.

34 - Tabak, tabakové náhradky, potreby pre fajčiarov s výnimkou potrieb z drahých kovov; zápalky.

35 - Sprostredkovanie obchodnej činnosti, pomoci v oblasti riadenia a obchodných záväzkov alebo pomoci pri riadení obchodných aktivít alebo fungova-

ní priemyselného alebo obchodného podniku, služieb reklamných agentúr.

36 - Sprostredkovanie služieb v oblasti poisťovníctva, financovania, peňažníctva a nehnuteľností.

37 - Sprostredkovanie služieb v oblasti stavebníctva, opráv, montážnych a inštalačných služieb; proktorovanie pneumatík.

38 - Sprostredkovanie služieb v oblasti prepravy, balenia a skladovania tovaru a služieb spojených s cestovaním.

40 - Sprostredkovanie služieb spracovania a úpravy materiálov.

41 - Sprostredkovanie služieb v oblasti vzdelávania, zabezpečovania výcvikov, kurzov a školení, zábavy, športovej a kultúrnej činnosti.

42 - Sprostredkovanie služieb v oblasti stravovania, občerstvovania, ubytovania, hygienickej a kozmetologickej starostlivosti, vedy a priemyslu, počítačového programovania.

(730) **VITEX Bratislava, spol. s r. o.**, Stará Vajnorská cesta 15, 832 74 Bratislava, SK;

(210) 3092-96

(220) 21.11.1996

(511) 6, 9, 12

(540) **DSC**

(510) 6 - Obyčajné kovy a ich zliatiny, kovové stavebné materiály, kovové stavebné materiály prenosné, kovové materiály pre železnice, káble a kovové drôty neelektrické, drobný železiarsky tovar, kovové rúrky, trezory, kovové výrobky patriace do tr. 6, a to najmä mechanické zabezpečovacie zariadenia, bezpečnostné schránky, kovové bezpečnostné reťaze, kovové držadlá, rukoväti, kľučky, kľúče, stavebné kovania, kovové reťaze, kovové montážne kľúče, kovové okenice, okenné rámy, okná, pánty, závesy, pancierové platne, pokladničky, zámky, visacie zámky, kovové zámky s výnimkou elektrických, kovové zámky na vozidlá, kovové závery, zámky na radiacu páku, kovania a ich časti.

9 - Aparáty a prístroje vedecké, námorné, geodetické, elektrické, najmä elektrické a elektronické zabezpečovacie systémy a zariadenia, riadiace ústredne, pohybové snímače, priestorové snímače, snímače rozbitia skla, ostatné časti, súčasti a doplnky elektrických a elektronických zabezpečovacích zariadení patriace do triedy 9, aparáty a prístroje fotografické, filmové, optické, prístroje na váženie, meranie, signalizáciu, kontrolu, záchranu a prístroje učebné, prístroje na záznam, prevod, reprodukciu zvuku alebo obrazu, magnetické nosiče zvukových záznamov, gramofónové platne, automatické distribútory a mechanizmy na mince, zapisovacie pokladnice, kalkulačné stroje, prístroje na spracovanie informácií a počítače, hasiace prístroje.

12 - Vozidlá, dopravné prostriedky pozemné, vzdušné alebo vodné a ich časti, súčasti a doplnky, ktoré nie sú uvedené v iných triedach, a to najmä zabezpečovacie zariadenia a systémy, prevodovky motorových vozidiel.

(730) **Porubčan Róbert, Ing.** - **EDING**, Zliechovská 341, 018 64 Košeca, SK;

(210) 3094-96

(220) 21.11.1996

(511) 3, 5, 39, 42

(540)



(510) 3 - Lak na vlasy; pleťová voda po holení; špirála na riasy, maskara; kamenec (antiseptický prípravok); škrob na bielizeň; lesky na pery; mydlá; avivážne prípravky; kozmetické prípravky do kúpeľa; rúže; vatové tyčinky na kozmetické účely; skrásľovacie masky; bieliace krémy na pokožku; soli na bielenie; sóda na bielenie; bieliace prípravky; ústne vody nie na lekárske účely; laky na nechty; vlasové vody; farbivá alebo tónovače na vlasy; prípravky na kučeračenie vlasov; vosk na fúzy; kolínske vody; kozmetické prípravky; vata na kozmetické účely; odstraňovače škvŕn; kozmetické krémy; čistiace prípravky; odmasťovacie prípravky s výnimkou prípravkov na použitie vo výrobnom procese; dezinfekčné mydlá; prípravky na odstraňovanie vodného kameňa pre domácnosť; antistatické prípravky na použitie v domácnosti; odfarbovače; odlakovače; toaletné vody; depilačné prípravky; epilačné prípravky; vosk depilačný; namáčacie prípravky; predpieracie prípravky; líčidlá; vazelína na kozmetické účely; oleje na čistenie; čistiace mlieka na toaletné účely; bieliace prípravky (na čistenie bielizne a šatstva); pracie prípravky; toaletné prípravky; šampóny; voňavky; voňavkárské výrobky; kozmetické prípravky určené na starostlivosť o pleť; holiace prípravky; dezodoračné mydlá; toaletné mydlá; mydlá proti poteniu; mandľové mlieko na kozmetické účely; odhrdzovacie prípravky; opal'ovacie prípravky kozmetické; chemické avivážne prípravky na použitie v domácnosti; zjasňovacie prípravky (chemické prípravky na osvieženie farieb) pre domácnosť; kúpeľové soli s výnimkou solí na liečebné účely; dezodoranty na osobnú potrebu; zmäčkovadlá na bielizeň; tampóny (kozmetické) napustené pleťovým tonikom; detergenty s výnimkou detergentov na použitie vo výrobnom procese.

5 - Chemické dezinfekčné prostriedky na WC; liečivé prípravky do kúpeľa; soli do minerálnych kúpeľov; hygienické vložky; dezinfekčné prípravky na hygienické účely; absorpčná vata; absorpčné tampóny; hygienické nohavičky; menštruačné nohavičky; menštruačné vložky; dámske vložky; hygienické vložky pre inkontinentných pacientov.

39 - Balenie tovaru.

42 - Výskum a vývoj nových výrobkov.

(730) **UNIVERSAL TRADING SR, a. s.**, 900 23 Viničné 209, SK;

(210) 3097-96

(220) 21.11.1996

(511) 16

(540)



(510) 16 - Tlačoviny.

(730) **TH Extra, spol. s r. o.**, Štefánikova 9, 917 01 Trnava, SK;

(210) 3107-96

(220) 21.11.1996

(511) 26, 31, 35, 39, 42

(540) **FLORA BRATISLAVA**

(510) 26 - Umelé kvety.

31 - Kvety živé a sušené, semená, priesady, kvetinové cibule, črepníkové kvety, okrasné dreviny.

35 - Organizovanie výstav živých, sušených a umelých kvetín, semien, kvetinových cibúľ, črepníkových kvetov, okrasných drevín a doplnkových predmetov, ako sú črepníky, kvetinové misy, kvetinové stojany, kvetinové stoly, dekoratívne obaly na predaj a aranžovanie kvetín, záhradné a interiérové fontány a zariadenia pre záhradníctvo a záhradkárstvo, ako sú kosačky, krovinnorezy, postrekovače, píly, rotavátory, malotraktory a závlahové zariadenia, sprostredkovateľská činnosť v oblasti organizovania výstav.

39 - Prenájom automobilov, sprostredkovateľská činnosť v oblasti prenájmu automobilov.

42 - Aranžovanie interiérov a exteriérov, sprostredkovateľská činnosť v oblasti aranžovania interiérov a exteriérov.

(730) **Kulla Andrej, Ing.**, Pri starej prachárni č. 2, 831 04 Bratislava, SK;

(210) 3118-96

(220) 22.11.1996

(511) 6, 9, 12

(540) **CLIFFORD**

(510) 6 - Obyčajné kovy a ich zliatiny, kovové stavebné materiály, kovové stavebné materiály prenosné, kovové materiály pre železnice, káble a kovové drôty neelektrické, drobný železiarsky tovar, trezory, kovové rúrky, mechanické zariadenia brániace odcudzeniu majetku, nepovolenému vstupu, ostatné kovové výrobky, ktoré nie sú uvedené v iných triedach, a to najmä mechanické zabezpečovacie zariadenia, zámky, kovania, kľúče, zámkové závory, zámkové systémy, zariadenia na otváranie a zatváranie dverí, časti, súčasti a doplnky uvedených výrobkov patriace do triedy 6.

9 - Aparáty a prístroje vedecké, námorné, geodetické, elektrické, najmä elektrické a elektronické zabezpečovacie systémy a zariadenia, riadiace ústredne, pohybové snímače, priestorové snímače, snímače rozbitia skla, ostatné časti, súčasti a doplnky elektrických a elektronických zabezpečovacích zariadení patriace do triedy 9, aparáty a prístroje foto-

grafické, filmové, optické, prístroje na váženie, meranie, signalizáciu, kontrolu, záchranu a prístroje učebné, prístroje na záznam, prevod, reprodukciu zvuku alebo obrazu, magnetické nosiče zvukových záznamov, gramofónové platne, automatické distribútory a mechanizmy na mince, zapisovacie pokladnice, kalkulačné stroje, prístroje na spracovanie informácií a počítače, hasiace prístroje.

12 - Vozidlá, dopravné prostriedky pozemné, vzdušné alebo vodné a ich časti, súčasti a doplnky, ktoré nie sú uvedené v iných triedach, a to najmä zabezpečovacie zariadenia a systémy proti odcudzeniu a neoprávnenému užívaniu dopravných prostriedkov.

(730) **Porubčan Róbert, Ing.** - **EDING**, Zliechovská 341, 018 64 Košeca, SK;

(210) 3200-96

(220) 28.11.1996

(591) biela, červená, modrá

(511) 35, 37, 39, 41, 42

(540)



(510) 35 - Inzerčná a reklamná činnosť a poskytovanie pomoci pri prevádzke obchodu; marketing.

37 - Oprava motorových vozidiel.

39 - Doprava a skladovanie, odťahová služba, prevádzkovanie parkovísk.

41 - Výchovná a zábavná činnosť; športová činnosť, vydávanie kníh a časopisov.

42 - Záchranárska činnosť; reštauračná činnosť; poskytovanie služieb rýchleho občerstvenia.

(730) **MOTORSPORT DNV, s. r. o.**, Kremencova 4, 841 07 Bratislava, SK;

(210) 3271-96

(220) 05.12.1996

(511) 9, 38, 41, 42

(540) **ANIMAL PLANET**

(510) 9 - Prístroje na uchovávanie, záznam, prenos a reprodukciu zvuku a/alebo obrazu; kinematografické filmy, videopásy, kompaktné disky, videodisky, audio- a audiovizuálne záznamy; nahrané magnetické pásy so zvukom a/alebo obrazom; CD-ROM; zvukové záznamy; gramofónové platne a disky; zábavné prístroje na použitie v spojení s televíznym prijímačom; počítače; interaktívne počítačové systémy; magnetické nosiče dát, nosiče dát z optických vlákien; telekomunikačné vybavenie a prístroje na konverziu filmu a videa na interaktívne a digitálne komprimované programovanie; počítačový hardvér a softvér; počítačové programy; nástroje pre televízne diaľkové ovládače, televízne konvertory a súvisiace vybavenie v oblasti interaktívneho a digitál-

neho komprimovaného televízneho programovania a na použitie v súvislosti s optickými vláknami, káblové a satelitné televízne vysielanie.

38 - Komunikačné služby; najmä služby rozhlasového, káblového a televízneho vysielania; vysielanie a prenosy televíznych a rozhlasových programov; televízne prenosy, rozhlasové prenosy a rozširovanie rozhlasových služieb; služby kódovania a prenosu dát; telekomunikačné služby; služby spojené s prenosom optickými vláknami, káblovým a satelitným prenosom a televíznym prenosom; satelitné a on-line komunikačné služby; interaktívne komunikačné služby; služby týkajúce sa predplatného televízneho vysielania; služby spojené s predplatným prenosom dát; prenájom interaktívneho a digitálneho komprimovaného televízneho zariadenia.

41 - Služby v oblasti vzdelania, váučby a zábavy, najmä príprava rozhlasových a televíznych programov; výroba filmov, videoprogramov, rozhlasových programov a živých zábavných relácií; výroba animovaných filmov a televíznych relácií; služby spojené s kinematografickou zábavou, televíznou zábavou, vzdelávaním a živými zábavnými predstaveniami a show; on-line počítačové služby týkajúce sa vzdelávania a zábavy; služby spojené s vydávaním kníh, časopisov, tlačív a periodík; služby spojené so zábavou, ktorých podstatou je interaktívne a digitálne komprimované programovanie cez optické vlákna, káblové alebo satelitné vysielanie; služby týkajúce sa výchovy, tréningu, vyučovania v oblasti interaktívneho a digitálne komprimovaného televízneho programovania a vysielania optickými vláknami, káblového a satelitného vysielania; služby spojené so zabezpečením video- a audiovizuálnych obrazových nosičov na príjem a prenos televízneho programovania a informačných dát.

42 - Služby týkajúce sa komprimovaného digitálneho televízneho programovania.

(730) **DISCOVERY COMMUNICATIONS, INC.**,
7700 Wisconsin Avenue, Bethesda, Maryland, US;

(210) 3281-96
(220) 06.12.1996
(310) Z-163498
(320) 23.08.1996
(330) PL
(591) červená, sivá
(511) 6
(540)

VERAX
UX

(510) 6 - Obyčajné kovy a ich zliatiny, výrobky z obyčajných kovov - všetko zahrnuté v triede 6.

(730) **VERAX Sp. z o. o.**, Plac Defilad 1, 00-901 Warszawa, PL;

(210) 3297-96
(220) 05.12.1996
(591) čierna, červená
(511) 36
(540)

CONTACT BROKERS
 **o.c.p. a.s.**

(510) 36 - Finančné analýzy, burzové makléřstvo, úschova cenností, kapitálové investície, správcovstvo, sprostredkovanie finančných operácií, vydávanie cenných papierov.

(730) **CONTACT BROKERS o. c. p., a. s.**, Cintorínska 5, 949 01 Nitra, SK;

(210) 3300-96
(220) 09.12.1996
(511) 16

(540) **OXFORD**

(510) 16 - Papier a výrobky z papiera, kartón, lepenka a výrobky z nich, noviny, periodická tlač, časopisy a odborné časopisy, knihy, plagáty, mapy, tabuľky, tlačoviny, vzdelávacie a učebné potreby a pomôcky (okrem prístrojov), fotografie.

(730) **The Chancellor Masters and Scholars of the University of Oxford**, (podnikajúca pod menom Oxford University Press), Walton Street, Oxford OX2 6DP, GB;

(210) 3315-96
(220) 10.12.1996
(511) 3, 9, 14, 16, 18, 21, 24, 25, 35, 38, 41
(540)

vlasta

(510) 3 - Prípravky na pranie, parfumériové výrobky, kozmetika, vlasové vody.

9 - Nahrané i nenahrané nosiče informácií všetkých druhov ako disky, diskety, CD-ROM, pásky, nahrané i nenahrané nosiče zvuku a/alebo obrazu, softvér, elektronické publikácie šírené pomocou počítačových a iných obdobných sietí.

14 - Hodinky a hodinársky tovar, bižutéria z kože, kovu, dreva.

16 - Periodické a neperiodické tlačoviny všetkých druhov, najmä časopisy, tlačiarenské výrobky, najmä pohľadnice, obtačky, záložky, fotografie, papierenský tovar všetkých druhov, kancelárske potreby (s výnimkou nábytku), najmä bloky, kalendáre, fotoalbumy, listové papiere, dosky, písacie potreby, drobné kancelárske potreby z plastov a kovu, plastické obaly zaradené do triedy 16, hracie karty, štočky.

18 - Kožený tovar (alebo imitácie z kože), najmä kabelky, kufre a cestovné tašky, opasky, slnečníky a dáždniky, módné doplnky z kože.

21 - Náradie pre domácnosť patriace do triedy 21 a riad, pre domácnosť alebo kuchyňu, hrebene a umývacie huby, sklo, porcelán a majolika zaradené do triedy 21, podnosy a podložky pod karafy, drobnosti z kovu a dreva, zvlášť módne doplnky z kovu a dreva slúžiace ako potreby v domácnosti.

24 - Tkaniny a textilné výrobky zaradené do triedy 24, posteľné pokrývky a obrusy.

25 - Odevy, obuv, klobučnícky tovar.

35 - Inzertné, informačné kancelárie - komerčné a propagačné služby všetkých druhov vrátane inzercie, propagácie a poskytovania informácií v počítačových a obdobných sieťach, služby reklamných agentúr.

38 - Šírenie obsahu tlačovín pomocou počítačových a obdobných sietí, informačné kancelárie.

41 - Vydavateľská a nakladateľská činnosť, kultúrne aktivity, najmä súťaže, prehliadky, besedy a pod., informácie o možnostiach zábavy a rozptýlenia, informácie o výchove a vzdelávaní.

(730) **MONA, spol. s r. o.**, Malá Štěstěpánská 17, 120 79 Praha 2, CZ;

(210) 3319-96

(220) 10.12.1996

(511) 38

(540) **METROMEDIA INTERNATIONAL TELECOMMUNICATIONS**

(510) 38 - Telekomunikačné služby, najmä služby v oblasti bezdrôtových telefónov, služby rádiového pagingu, služby v oblasti bezdrôtovej káblovej televízie (služby káblovej televízie predplatiteľom bez použitia káblových rozvodov, prostredníctvom bezdrôtového prenosu signálu z miestneho televízneho vysielateľa na mikrovlnnú anténu umiestnenú na objekte prijemcu); služby súvisiace s rozhlasovým vysielaním, služby súvisiace s poskytovaním a dodávaním telekomunikačného vybavenia obsiahnuté v tejto triede (nie montáže a opravy).

(730) **Metromedia Company**, One Meadowlands Plaza, East Rutherford, New Jersey 07073, US;

(210) 3320-96

(220) 10.12.1996

(511) 38

(540) **METROMEDIA INTERNATIONAL GROUP**

(510) 38 - Telekomunikačné služby, najmä služby v oblasti bezdrôtových telefónov, služby rádiového pagingu, služby v oblasti bezdrôtovej káblovej televízie (služby káblovej televízie predplatiteľom bez použitia káblových rozvodov, prostredníctvom bezdrôtového prenosu signálu z miestneho televízneho vysielateľa na mikrovlnnú anténu umiestnenú na objekte prijemcu); služby súvisiace s rozhlasovým vysielaním, služby súvisiace s poskytovaním a dodávaním telekomunikačného vybavenia obsiahnuté v tejto triede (nie montáže a opravy).

(730) **Metromedia Company**, One Meadowlands Plaza, East Rutherford, New Jersey 07073, US;

(210) 3321-96

(220) 10.12.1996

(511) 38

(540) **METROMEDIA INTERNATIONAL**

(510) 38 - Telekomunikačné služby, najmä služby v oblasti bezdrôtových telefónov, služby rádiového pagingu, služby v oblasti bezdrôtovej káblovej televízie (služby káblovej televízie predplatiteľom bez použitia káblových rozvodov, prostredníctvom bezdrôtového prenosu signálu z miestneho televízneho vysielateľa na mikrovlnnú anténu umiestnenú na objekte prijemcu); služby súvisiace s rozhlasovým vysielaním, služby súvisiace s poskytovaním a dodávaním telekomunikačného vybavenia obsiahnuté v tejto triede (nie montáže a opravy).

(730) **Metromedia Company**, One Meadowlands Plaza, East Rutherford, New Jersey 07073, US;

(210) 3322-96

(220) 10.12.1996

(511) 38

(540) **METROMEDIA**

(510) 38 - Telekomunikačné služby, najmä služby v oblasti bezdrôtových telefónov, služby rádiového pagingu, služby v oblasti bezdrôtovej káblovej televízie (služby káblovej televízie predplatiteľom bez použitia káblových rozvodov, prostredníctvom bezdrôtového prenosu signálu z miestneho televízneho vysielateľa na mikrovlnnú anténu umiestnenú na objekte prijemcu); služby súvisiace s rozhlasovým vysielaním, služby súvisiace s poskytovaním a dodávaním telekomunikačného vybavenia obsiahnuté v tejto triede (nie montáže a opravy).

(730) **Metromedia Company**, One Meadowlands Plaza, East Rutherford, New Jersey 07073, US;

(210) 3327-96

(220) 10.12.1996

(511) 2, 3, 4, 5, 21, 24, 35, 36

(540)



(510) 2 - Alumíniové farby; anilínové farby; azbestové farby; bieloby (ako farbivá a farby); čerň (farbivá a farby); emailové farby; garbiarske farby; tlačiarne farby; farby na kožu; ohňovzdorné farby; farby na keramiku; farby na obuv; glejové farby; hliníkový prášok na farbenie; indigo (farbivo); keramické farby; moridlá (farbivá alebo farby); nátery (farby); keramická platinová farba; pozlátko; bronzový prášok (farba); tlačiarenské farby; vodové náterové farby; základné náterové farby; baktericídne náterové farby; značkovacie farby pre zvieratá; laky okrem izolačných; nátery a náterové hmoty; riedidlá na

farby a laky; farbivá; farbivá a laky na drevo; spojivá na farby, laky a nátery; zahusťovače farieb; fixatívy na vodové farby.

3 - Pracie a čistiace prostriedky; vodičky; oleje; prášky; pasty pevné, tekuté, práškové; škrobové prípravky na pranie; bieliace prípravky; farbivá na bielenie a pranie; farbivacie prípravky na modrenie šatstva, farbivá na modrenie bielizne a šatstva; kozmetické prípravky; kozmetické prípravky pre zvieratá; kozmetické prostriedky; zubné pasty a prášky; ústne vody; dezodoranty; voňavky; voňavkárské výrobky; vonné látky, oleje; vodičky a šampóny; farby na vlasy; farbivá alebo tónovače na vlasy; odfarbovače; prípravky a prostriedky na trvalú onduláciu; prísady a prípravky do kúpeľa; umývacie prostriedky na toaletné účely; regeneračné prípravky na vlasy a pokožku; leštiace prípravky; prípravky na odstraňovanie lakov; prípravky na odstraňovanie farieb; odhrdzovacie prípravky; výrobky a prípravky proti statickej elektrine v domácnosti; vosky na čistenie a leštenie; kozmetické taštičky; neceséry.

4 - Sviečky; sviece; kahance na sviečky.

5 - Dezinfekčné prípravky a prostriedky; fungicídy; herbicídy; insekticídy; zdravotná kozmetika; kúpeľové soli medicínálne; medicínálne emulzie; bahenné soli do kúpeľa.

21 - Hrebene; kefy; kefky; umývacie špongie; drôtenky; prachovky; utierky na utieranie prachu, umývanie, čistenie a leštenie; kozmetické pomôcky; obuváky; mopy; metly; lopatky na omrvinky; puzdrá na mydlá; rozprašovače voňaviek a púdov.

24 - Konfekčné tkaniny; konopné, bavlnené, vlnené, ľanové, hodvábne, polovlnené, polobavlnené, poloplátenné, polohodvábne tkaniny; umelé tkaniny; plstené tkaniny; súkna a tkaniny zmiešané; pletené tkaniny; nepremokavé tkaniny; impregnované tkaniny; tkaniny kusové; poťahové látky; jemná bielizeň; posteľná bielizeň; bielizeň pre domácnosť; prestieradlá; prikrývky; záclony.

35 - Obchodné poradenstvo.

36 - Sprostredkovanie kúpy a predaja hnutelných a nehnuteľných vecí.

(730) **Benkovská Adriana, Ing. - VOCO**, Javorová 9, 010 01 Žilina, SK;

(210) 3331-96
(220) 10.12.1996
(511) 7, 9, 42
(540)



(510) 7 - Generátory elektriny, generátory prúdu, prúdové zdroje, motory elektrické s výnimkou motorov pre pozemné vozidlá, regulátory otáčok (elektrické) pre stroje, motory a hnacie stroje, torzné dynamá s výnimkou dynam pre pozemné vozidlá, zapaľovacie indukory.

9 - Elektromagnetické cievky, fakturovacie stroje, komparátory, meniče elektrické, automatické rozvá-

dzače ako stroje, sčítacie stroje, transformátory (elektrotechnika), účtovacie stroje, počítače, tlačiarne k počítačom, obvody elektronické - tlačené, integrované obvody, hybridné integrované obvody, mikroprocesory, magnetické identifikačné karty, rádiové elektrické prístroje, rádioprijímače a ich časti, počítačové stroje, pokladnice zapisovacie, pokladnice kontrolné a registračné, zariadenia elektrické a elektronické na dozor, overovanie a diaľkové ovládanie priemyselných operácií, zariadenia elektrické a elektronické na výpočet a dodávanie údajov a informácií štatistických, ako aj na dozor, overovanie a diaľkové ovládanie priemyselných operácií, zariadenie na naprogramovanie automatických prístrojov, zariadenie proti poruchám (elektrické), meracie a regulačné systémy a prvky, meracie a skúšobné nástroje, meracie mostíky, meracie prístroje a nástroje, meracie prístroje so záznamovými prvkami, meracie transformátory, merače kmitočtu a pod., konvertory el. prúdu, konvertory DC/DC, počítačový softvér.

42 - Vývoj programového vybavenia, výskum a vývoj elektronických systémov a zariadení, projektovanie programových informačných a riadiacich systémov.

(730) **GRAPY, a. s.**, ČK 64/24, 029 01 Námestovo, SK;

(210) 3333-96
(220) 11.12.1996
(591) farebná
(511) 1, 6, 17, 19, 22, 35, 36, 37, 42
(540)

INVESTA

(510) 1 - Látky na vytvrdzovanie cementu.

6 - Stavebné panely kovové, stavebné kovania.

17 - Tepelné izolanty z nevodivého materiálu, plastové tesniace a vypchávkové materiály, plastové tesnenia dverí a oblokov.

19 - Plastové okná a dvere bez kovaní, cement, stavebný kameň, stavebné panely s výnimkou kovových, stavebné krytiny s výnimkou kovových, hlinené tehly, stavebné drevo.

22 - Tesniace vypchávkové materiály s výnimkou plastových.

35 - Propagačná činnosť.

35 - Sprostredkovanie dodávok stavebného materiálu.

36 - Činnosť v oblasti nehnuteľností.

37 - Vykonávanie inžinierskych stavieb (včítane technickej vybavenosti sídliskových celkov), sprostredkovanie dodávok stavebných prác, vykonávanie priemyselných stavieb, izolovanie stavieb, vykonávanie bytových a občianskych stavieb, stavebná činnosť (vykonávanie jednoduchých stavieb a poddodávok na uvedené stavby).

42 - Projektová činnosť v investičnej výstavbe.

(730) **INVESTA, spol. s r. o.**, Liptovská 21, 821 09 Bratislava, SK;

(210) 3334-96
 (220) 11.12.1996
 (591) modrá, zlatá
 (511) 41
 (540)



(510) 41 - Organizovanie prestížnej súťaže o najlepši obal roka.
 (730) **A-21, reklamná agentúra, s. r. o.**, Sinokvetná 21, 821 05 Bratislava, SK;

(210) 46-97
 (220) 09.01.1997
 (511) 9, 14, 16, 18, 20, 21, 25, 35, 36, 39, 41, 42
 (540) **Poseidon**

(510) 9 - Audiovizuálna technika, kamery, premietacie prístroje, zariadenia na prenášanie zvuku a obrazu, magnetické nosiče údajov, záznamové disky.
 14 - Bižutéria (manžetové gombíky, kravatové ihlice).
 16 - Tlačoviny vrátane propagačných a reklamných materiálov, papierenský tovar, písacie a kancelárske potreby, obalové materiály vrátane obalových materiálov a tašiek z plastických hmôt, kalendáre, listový papier, obálky, záložky do kníh; papierové obrázky; fotografie, pohľadnice; hracie karty; pútače.
 18 - Výrobky z kože a z imitácie kože; kabelky, tašky, kufre, batohy, plecniaky; kľúčenky, peňaženky, kožené puzdrá a obaly, opasky; dáždnyky, slnečníky.
 20 - Drobné výrobky z korku, trstiny, prútia, rohoviny, kostí, slonoviny, veľrybích kostíc, mušlí, korytnačiny, jantáru, perlete, sépiolitu a z náhradiek týchto materiálov.
 21 - Výrobky zo skla, porcelánu a kameniny okrem skla pre stavebníctvo, príchytiek a podstavcov na hygienické výrobky.
 25 - Klobúky, čiapky, šatky; čelenky, ochranné šilty.
 35 - Služby reklamnej agentúry; služby a poradenstvo v obchodnej činnosti, obchodné a podnikateľské poradenstvo, organizačné poradenstvo; poradenstvo pri vedení podnikov; účtovníctvo; sprostredkovanie obchodu s tovarmi.
 36 - Zmenárenské služby vrátane sprostredkovania poistenia osôb a tovaru počas prepravy a pobytu.
 39 - Služby spojené s cestovaním a cestovnými kancelárkami (s výnimkou stravovacích a ubytovacích služieb); turistické a cestovné kancelárie, turistické prehliadky, sprevádzanie a preprava turistov; prepravné služby; rezervácia a sprostredkovanie dopravy vrátane prenájmu dopravných prostriedkov; organizovanie ciest, exkurzií a výletov; rezervácia zá-

jazdov, miesteniek, vstupeniek; služby výletných lodí; služby pri zaobstarávaní víz; zaobstarávanie cestovných lístkov.

41 - Prázdninové tábory; organizovanie zábavných a športových podujatí; služby pre oddych a rekreáciu.

42 - Služby ubytovacie, služby stravovacie; penzióny, hotelierske služby; reštaurácie; rezervácia hotelov, penziónov (prechodného ubytovania).

(730) **Poseidon, spol. s r. o.**, Halalovka 2402/50, 911 01 Trenčín, SK;

(210) 47-97
 (220) 09.01.1997
 (511) 9, 14, 16, 18, 20, 21, 25, 35, 36, 39, 41, 42
 (540)



(510) 9 - Audiovizuálna technika, kamery, premietacie prístroje, zariadenia na prenášanie zvuku a obrazu, magnetické nosiče údajov, záznamové disky.

14 - Bižutéria (manžetové gombíky, kravatové ihlice).

16 - Tlačoviny vrátane propagačných a reklamných materiálov, papierenský tovar, písacie a kancelárske potreby, obalové materiály vrátane obalových materiálov a tašiek z plastických hmôt, kalendáre, listový papier, obálky, záložky do kníh; papierové obrázky; fotografie, pohľadnice; hracie karty; pútače.

18 - Výrobky z kože a z imitácie kože; kabelky, tašky, kufre, batohy, plecniaky; kľúčenky, peňaženky, kožené puzdrá a obaly, opasky; dáždnyky, slnečníky.

20 - Drobné výrobky z korku, trstiny, prútia, rohoviny, kostí, slonoviny, veľrybích kostíc, mušlí, korytnačiny, jantáru, perlete, sépiolitu a z náhradiek týchto materiálov.

21 - Výrobky zo skla, porcelánu a kameniny okrem skla pre stavebníctvo, príchytiek a podstavcov na hygienické výrobky.

25 - Klobúky, čiapky, šatky; čelenky, ochranné šilty.

35 - Služby reklamnej agentúry; služby a poradenstvo v obchodnej činnosti, obchodné a podnikateľské poradenstvo, organizačné poradenstvo; poradenstvo pri vedení podnikov; účtovníctvo; sprostredkovanie obchodu s tovarmi.

36 - Zmenárenské služby vrátane sprostredkovania poistenia osôb a tovaru počas prepravy a pobytu.

39 - Služby spojené s cestovaním a cestovnými kancelárkami (s výnimkou stravovacích a ubytovacích služieb); turistické a cestovné kancelárie, turistické prehliadky, sprevádzanie a preprava turistov; prepravné služby; rezervácia a sprostredkovanie dopravy vrátane prenájmu dopravných prostriedkov; organizovanie ciest, exkurzií a výletov; rezervácia zá-

lodí; služby pri zaobstarávaní víz; zaobstarávanie cestovných lístkov.

41 - Prázdninové tábory; organizovanie zábavných a športových podujatí; služby pre oddych a rekreáciu.

42 - Služby ubytovacie, služby stravovacie; penzióny, hotelierske služby; reštaurácie; rezervácia hotelov, penziónov (prechodného ubytovania).

(730) **Poseidon, spol. s r. o.**, Halalovka 2402/50, 911 01 Trenčín, SK;

(210) 157-97

(220) 16.01.1997

(511) 25

(540) **COBBIE CUDDLERS**

(510) 25 - Odevy vrátane ošatenia vrchného a odevov športových; obuv vrátane črievic, topánok, vysokých topánok, mokasín, papúč a sandálov.

(730) **NINE WEST GROUP INC.**, 9 West Broad Street, City of Stamford, State of Connecticut, US;

(210) 161-97

(220) 16.01.1997

(511) 9, 38

(540) **DIRECTV**

(510) 9 - Zariadenia na satelitné vysielanie.

38 - Prenos zvuku a obrazov pomocou satelitov.

(730) **DIRECTV INTERNATIONAL, INC.**, spoločnosť podľa zákonov štátu Delaware, 1500 Hughes Way, Long Beach, California 90810, US;

(210) 170-97

(220) 17.01.1997

(310) 2115752

(320) 15.11.96

(330) GB

(511) 5

(540) **AVANDIA**

(510) 5 - Farmaceutické a liečivé prípravky a látky na humánne použitie.

(730) **SmithKline Beecham p. l. c.**, New Horizons Court, Brentford, Middlesex TW8 9EP, GB;

(210) 171-97

(220) 17.01.1997

(310) 2110124

(320) 14.09.96

(330) GB

(511) 5

(540) **AVIDART**

(510) 5 - Farmaceutické a liečivé prípravky a látky na humánne použitie.

(730) **SmithKline Beecham p. l. c.**, New Horizons Court, Brentford, Middlesex TW8 9EP, GB;

(210) 172-97

(220) 17.01.1997

(310) 2110123

(320) 14.09.1996

(330) GB

(511) 5

(540) **AVODART**

(510) 5 - Farmaceutické a liečivé prípravky a látky na humánne použitie.

(730) **SmithKline Beecham p. l. c.**, New Horizons Court, Brentford, Middlesex TW8 9EP, GB;

(210) 173-97

(220) 17.01.1997

(310) 2110120

(320) 14.09.96

(330) GB

(511) 5

(540) **EVODART**

(510) 5 - Farmaceutické a liečivé prípravky a látky na humánne použitie.

(730) **SmithKline Beecham p. l. c.**, New Horizons Court, Brentford, Middlesex TW8 9EP, GB;

(210) 175-97

(220) 17.01.1997

(310) 2115753

(320) 15.11.96

(330) GB

(511) 5

(540) **ELONTRIL**

(510) 5 - Farmaceutické a liečivé prípravky a látky na humánne použitie.

(730) **SmithKline Beecham p. l. c.**, New Horizons Court, Brentford, Middlesex TW8 9EP, GB;

(210) 176-97

(220) 17.01.1997

(591) farebná

(511) 16, 42

(540)



(510) 16 - Tlačoviny, publikácie a časopisy, všetko vo vzťahu k lekárske, zdravotníckym a vedeckým informáciám.

42 - Služby v oblasti lekárske, zdravotníckych a vedeckých informácií.

(730) **Glaxo Group Limited**, Glaxo Wellcome House, Berkeley Avenue, Greenford, Middlesex UB6 0NN, GB;

(210) 183-97
 (220) 17.01.1997
 (591) červená
 (511) 42
 (540)



(510) 42 - Pohostinská (reštauračná a hotelierska) činnosť.
 (730) **CTC - SPORTSWEAR, spol. s r. o.**, Ještědská 121, 148 00 Praha 4 - Kunratice, CZ;

(210) 184-97
 (220) 17.01.1997
 (511) 32
 (540) **HI-C**

(510) 32 - Minerálne vody, šumivé vody, nealkoholické nápoje uhlíčené a neuhlíčené, ovocné nápoje a sirupy, koncentráty, prášky a iné substancie na prípravu nealkoholických nápojov.
 (730) **THE COCA-COLA COMPANY**, 310 North Avenue, N. W., Atlanta, Georgia 30313, US;

(210) 188-97
 (220) 17.01.1997
 (310) 75/168.150
 (320) 18.09.1996
 (330) US
 (511) 35, 42
 (540)



(510) 35 - Franchising, najmä ponuka technickej pomoci pri zriaďovaní a/alebo prevádzkovaní firiem zaoberajúcich sa navrhovaním, vývojom, obstarávaním, správou, upresňovaním, preskúšaním, vytyčovaním a inzerovaním stavebných plôch a/alebo voľbou ich polohy vo svetovej počítačovej informačnej sieti a poskytovaním poradí, školení, výcviku a pri rozvíjaní marketingovej stratégie pre podniky a jednotlivca pri využití svetovej počítačovej siete.
 42 - Poradenská činnosť na pomoc jednotlivcom aj podnikom v získavaní prístupu do svetovej počítačovej siete a pri jej využívaní na potrebu osobnú aj obchodnú; vývoj a výroba softvérových a hardvéro-

vých systémov na objednávku pre iné osoby, určených na získavanie prístupu do svetovej počítačovej siete, na poskytovanie informácií do tejto siete a na čerpanie informácií z nej; poskytovanie prístupu do svetovej počítačovej siete, vývoj, údržba a využívanie počítačového komunikačného softvéru umožňujúceho prístup do svetovej počítačovej informačnej siete, poskytovanie informácií do nej a získavanie informácií z nej.

(730) **USWEB Corporation**, 3000 Lakeside Drive, Santa Clara, California 95054, US;

(210) 189-97
 (220) 17.01.1997
 (310) 75/168.151
 (320) 18.09.1996
 (330) US
 (511) 35, 42

(540) **USWEB**

(510) 35 - Franchising, najmä ponuka technickej pomoci pri zriaďovaní a/alebo prevádzkovaní firiem zaoberajúcich sa navrhovaním, vývojom, obstarávaním, správou, upresňovaním, preskúšaním, vytyčovaním a inzerovaním stavebných plôch a/alebo voľbou ich polohy vo svetovej počítačovej informačnej sieti a poskytovaním poradí, školení, výcviku a pri rozvíjaní marketingovej stratégie pre podniky a jednotlivca pri využití svetovej počítačovej siete.

52 - Poradenská činnosť na pomoc jednotlivcom aj podnikom v získavaní prístupu do svetovej počítačovej siete a pri jej využívaní na potrebu osobnú aj obchodnú; vývoj a výroba softvérových a hardvérových systémov na objednávku pre iné osoby, určených na získavanie prístupu do svetovej počítačovej siete, na poskytovanie informácií do tejto siete a na čerpanie informácií z nej; poskytovanie prístupu do svetovej počítačovej siete, vývoj, údržba a využívanie počítačového komunikačného softvéru umožňujúceho prístup do svetovej počítačovej informačnej siete, poskytovanie informácií do nej a získavanie informácií z nej.

(730) **USWEB Corporation**, 3000 Lakeside Drive, Santa Clara, California 95054, US;

(210) 195-97
 (220) 17.01.1997
 (511) 33

(540) **Christmas Apple**

(510) 33 - Alkoholické nápoje s výnimkou piva.

(730) **Berentzen Brennereien GmbH & Co**, Ritterstrasse 7, 49740 Haselünne, DE;

(210) 209-97
 (220) 20.01.1997
 (511) 1, 19

(540)



(510) 1 - Chemikálie určené pre priemysel, vedy a fotografiu, ako aj pre poľnohospodárstvo, záhradníctvo a lesníctvo s výnimkou fungicídov, herbicídov a pesticídov, umelé živice v surovom stave, plastické hmoty v surovom stave, pôdne hnojivá, lepidlá pre priemysel.

19 - Stavebné materiály nekovové, predovšetkým cement a výrobky na báze cementu, asfalt, smola, prenosné nekovové konštrukcie, nekovové pomníky, cementové nátery.

(730) **Porubčan Róbert, Ing.** - **EDING**, Zliechovská 341, 018 64 Košeca, SK;

(210) 228-97

(220) 21.01.1997

(511) 7, 11, 12

(540) **GRANUS**

(510) 7 - Stroje patriace do triedy 7, obrábacie stroje, motory, spojky a transmisné zariadenia, poľnohospodárske náradie.

11 - Prístroje na osvetlenie, kúrenie, výrobu pary, na varenie, chladiace prístroje, prístroje na sušenie, ventiláciu, distribúciu vody a sanitárne zariadenia.

12 - Vozidlá, dopravné prostriedky pozemné, vzdušné alebo vodné, predovšetkým cestné motorové vozidlá, autobusy a ich časti, náhradné diely a doplnky (patriace do triedy 12).

(730) **Porubčan Róbert, Ing.** - **EDING**, Zliechovská 341, 018 64 Košeca, SK;

(210) 463-97

(220) 11.02.1997

(511) 1

(540) **SPRAYFAST**

(510) 1 - Adjuvans (podporné látky), agrochemické potahové a povrchové produkty, pôdne hnojivá.

(730) **Mandops (UK) Limited**, 36 Leigh Road, Eastleigh, Hampshire SO50 9DT, GB;

(210) 464-97

(220) 11.02.1997

(511) 1

(540) **AXIS**

(510) 1 - Rastlinné rastové regulátory a stimulatory, pôdne hnojivá.

(730) **Mandops (UK) Limited**, 36 Leigh Road, Eastleigh, Hampshire SO50 9DT, GB;

(210) 465-97

(220) 11.02.1997

(511) 1

(540) **SPODNAM**

(510) 1 - Antitranspiračné a agrochemické potahové produkty, pôdne hnojivá.

(730) **Mandops (UK) Limited**, 36 Leigh Road, Eastleigh, Hampshire SO50 9DT, GB;

(210) 490-97

(220) 13.02.1997

(511) 26, 31, 35, 39, 42

(540) **KULLA**

(510) 26 - Kvetý umelé.

31 - Kvetý živé a sušené, semená, priesady, kvetinové cibule, črepníkové kvety, okrasné dreviny.

35 - Organizovanie výstav živých, sušených a umelých kvetín, semien, kvetinových cibúl, črepníkových kvetov, okrasných drevín a doplnkových predmetov, ako sú črepníky, kvetinové misy, kvetinové stojany, kvetinové stoly, dekoratívne obaly na predaj a aranžovanie kvetín, záhradné a interiérové fontány a zariadenia pre záhradníctvo a záhradkárstvo, ako sú kosačky, krovinorezy, postrekovače, píly, rotavátory, malotraktory a závlahové zariadenia, sprostredkovateľská činnosť v oblasti organizovania výstav.

39 - Prenájom automobilov, sprostredkovateľská činnosť v oblasti prenájmu automobilov.

42 - Aranžovanie interiérov a exteriérov, sprostredkovateľská činnosť v oblasti aranžovania interiérov a exteriérov.

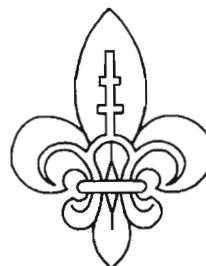
(730) **Kulla Andrej, Ing.**, Pri starej prachámi č. 2, 831 04 Bratislava, SK;

(210) 495-97

(220) 13.02.1997

(511) 14, 16, 18, 22, 25, 26, 35

(540)



(510) 14 - Spony, odznaky kovové alebo textilné, hodinky, opaskové pruhy.

16 - Tlačoviny, časopisy, pohľadnice, známky, knižárske výrobky, fotografie, vzdelávacie a učebné potreby.

18 - Cestovné tašky, turistické batohy, chlebníky, vychádzkové palice, kožené puzdrá a kabely, kufre.

22 - Stany, nepremokavé plachty, siete, laná, vrecia, vaky, lodné plachty.

25 - Súčasti skautskej rovnošaty, čiapky, klobúky, košele, tričká, blúzy, svetre, saká, vetrovky, šatky, kravaty, nohavice, sukne, opasky, podkolenky, ponožky, obuv, plášte, vesty.

26 - Výšivky, šnúry, gombíky.

35 - Reklamná činnosť, administratívne práce.

(730) **Slovenský katolícky skauting**, Predmestská 1, 010 01 Žilina, SK;

(210) 508-97
(220) 14.02.1997
(511) 16, 39
(540)



(510) 16 - Papier, lepenka; tlačoviny, publikácie, vzdelávacie a učebné potreby, papiernický tovar; diáre, kalendáre, osobné záznamníky a plánovacie diáre; písacie potreby; odtlačky; hracie karty.

39 - Letecké služby; letové služby; prenájom lietadiel a leteckých prepravných prostriedkov; preprava cestujúcich a tovaru; kuriérske služby; preprava a doručovanie tovaru; rezervačné služby spojené s cestovaním zahrnuté v triede 39; služby spojené s organizovaním výletov, prehliadok, okružných jásd; organizovanie zájazdov a dovolení; prenájom vozidiel; služby turistických kancelárií s výnimkou kancelárií poskytujúcich rezerváciu hotelového ubytovania.

(730) **British Airways plc**, Speedbird House, Heathrow Airport (London), Hounslow Middlesex TW6 2JA, GB;

(210) 518-97
(220) 17.02.1997
(511) 24, 25
(540)



(510) 24 - Textilie a textilné výrobky (kusový textil) nie ako odevy.

25 - Obuv a odevy z kože, textilné výrobky (kusový textil) ako odevy.

(730) **ASTRUM TRADING INTERNATIONAL, s. r. o.**, Pionierska ulica 981/7, 017 01 Považská Bystrica, SK;

(210) 519-97
(220) 17.02.1997
(511) 24, 25
(540)



(510) 24 - Textilie a textilné výrobky (kusový textil) nie ako odevy.

25 - Obuv a odevy z kože, textilné výrobky (kusový textil) ako odevy.

(730) **ASTRUM TRADING INTERNATIONAL, s. r. o.**, Pionierska ulica 981/7, 017 01 Považská Bystrica, SK;

(210) 520-97
(220) 17.02.1997
(511) 24, 25
(540)



ASTRUM

(510) 24 - Textilie a textilné výrobky (kusový textil) nie ako odevy.

25 - Obuv a odevy z kože, textilné výrobky (kusový textil) ako odevy.

(730) **ASTRUM TRADING INTERNATIONAL, s. r. o.**, Pionierska ulica 981/7, 017 01 Považská Bystrica, SK;

(210) 527-97
(220) 18.02.1997
(591) červená, biela
(511) 29, 30
(540)



(510) 29 - Mäso a mäsové výťažky, ryby, hydina a zverina; nakladaná sušená a upravovaná zelenina a ovocie; vajcia, mlieko a mliečne výrobky (jogurty, syry, maslo); zavaraniny a džemy; jedlé oleje a tuky; rastlinné a živočíšne oleje.

30 - Čaj, kakao; múka a prípravky z obilnín, cesto a výrobky so základom cesta, syrové koláče, zeleninové koláče, pizze, kiše, čokoládové koláče, sladké pečivo, torty, trvanlivé pečivo, sušienky, oblátky, chlieb (aj hriankový), pečivo, cukrovinky, cestoviny, omáčky (chuťové prísady); korenie, zmrzlina, soľ, horčica, čierne korenie, ocot.

(730) **KANAKI S. A., Comercial & Industrial, Food products Company**, National Road Elefsina, Dervenocoria Magoula, 19600 Mandra Attikis, GR;

(210) 542-97
(220) 19.02.1997
(310) O-116825
(320) 18.11.1996
(330) CZ
(511) 1, 2, 3, 5
(540)



(510) 1 - Pomocné chemické prípravky na spájkovanie kovov, chemikálie pre priemysel a poľnohospodárstvo, chemické ošetrovacie prípravky na všetky diely áut (karoséria, podvozok, interiér atď.), nemrznúce a odmrazovacie prípravky.

2 - Riedidlá farieb.

3 - Chemické výrobky pre domácnosť na čistenie, leštenie, umývanie, pranie a namáčanie, mydlárske prípravky, kozmetické výrobky, čistiacie, odmasťovacie a leštiace prípravky na všetky diely áut (karoséria, podvozok, interiér atď.), prípravky do umývačiek áut, náplne a prípravky do ostrekovačov, čistiacie a kozmetické prípravky pre zvieratá.

5 - Dezinfekčné prípravky, dezodoranty a osviežovače vzduchu do áut.

(730) **SEVEROCHEMA, družstvo pro chemickou výrobu**, Vilová 333/2, 460 02 Liberec, CZ;

(210) 545-97

(220) 19.02.1997

(511) 16, 35

(540)



(510) 16 - Tlačoviny.

35 - Reklama.

(730) **Medvedík Ján**, 013 61 Kotešová 307, SK;

(210) 598-97

(220) 25.02.1997

(511) 7, 8, 11

(540) **SINGER**

(510) 7 - Naparovacie a suché žehličky a mangle, mixéry, elektrické miešače, elektrické otvárače na konzervy, elektrické krájače na potraviny, elektrické mlynčeky na mäso a odšťavovače.

8 - Neelektrické otvárače na konzervy, nože a brúsiky na nožnice, neelektrické krájače na potraviny.

11 - Zariadenia na osvetlenie, kúrenie, výrobu pary, varenie, chladenie, sušenie, ventiláciu, zásobovanie vodou a zariadenia na sanitárne účely, zariadenia a vybavenia na filtráciu a čistenie vzduchu a vody, zvlhčovače, vysušovacie zariadenia, odparovače, chladničky, mrazničky, chladiče vody, práčky, umývačky riadu, klimatizácia, kúrenie, ohrievače vody, kachle, variče, kuchynské sporáky, ražne, elektrické kanvice, kávovary, pece na chlieb, rúry na pečivo, zariadenia na výrobu sendvičov a vafli, časti a náhradné diely uvedených tovarov.

(730) **THE SINGER COMPANY LIMITED**, 12 Finch Road, Douglas, Isle of Man, GB;

(210) 611-97

(220) 27.02.1997

(591) modrá, zelená, čierna

(511) 4, 6, 7, 9, 12, 19, 35, 36, 37, 39, 40, 41, 42

(540)



(510) 4 - Pohonné hmoty.

6 - Kovové konštrukcie a kovové výrobky okrem zámočnických výrobkov a nástrojov na kovoobrábanie.

7 - Vyhradené zdvíhacie zariadenia - zdvíhadlá a pojazdné zdvíhadlá s nosnosťou nad 1000 kg, žeriavy s nosnosťou nad 1000 kg, pohyblivé pracovné plošiny s motorovým pohonom s výškou zdvihu 1,5 m, pohyblivé pracovné plošiny s výškou zdvihu nad 3 m, stavebné výťahy s výškou zdvihu nad 3 m, žeriavy a zdvíhadlá s motorovým pohonom s nosnosťou nad 1000 kg, žeriavy a zdvíhadlá s ručným pohonom do 5000 kg.

9 - Rozvádzače nízkeho napätia, elektrické prístroje - staveniskové elektrické rozvádzače, atypické rozvádzače.

12 - Motorové vozidlá jednostopové a dvojestopové, náhradné diely a súčasti k nim.

19 - Stavebné prvky z betónu, prírodný kameň, betón, malta.

35 - Spracovanie dát, činnosť účtovných poradcov, vedenie účtovníctva, činnosť organizačných a ekonomických poradcov, reprografické práce, ekonomické služby a organizácia výstav na komerčné účely.

36 - Kalkulačné činnosti a rozpočtovanie, prenájom nebytových priestorov vrátane bytového hospodárstva, zmenárne.

37 - Stavebníctvo - vykonávanie inžinierskych, dopravných priemyselných, bytových a občianskych stavieb a s nimi súvisiacich poddodávok, murárstvo, stolárstvo, obkladačské práce, pokrývačské práce, klampiarstvo, vodoinštalatérvstvo, podlahárstvo, vykonávanie tepelných a zvukových izolácií; montáž, oprava, údržba vyhradených elektrických zariadení (elektrické zariadenia do 52 kV, elektrické rozvádzače do 1000 V, zariadenia bez obmedzenia napätia vrátane bleskozvodov), inštalácia, opravy elektrických strojov a prístrojov (opravy zväracích agregátov, dieselgenerátorov, prenosných transformátorov, elektrických motorov do 5 kW, inštalácie elektrozariadení a bleskozvodov, silových, oznamovacích, regulačných a meracích elektrických rozvodov, vysokonapäťové a nízkonapäťové prípojky zemné a vzdušné, vonkajšie osvetlenie), montáž a opravy meracej a regulačnej techniky (snímače teploty, tlaku, objemových médií, prietoku, elektrických veličín, prístroje na nastavovanie elektrických a tlakových prvkov, geodetické prístroje, prístroje na kontrolné skúšky betónov a betonárskej ocele,

prístroje na meranie ostatných požadovaných veličín, opravy a montáž vyhradených plynových zariadení, najmä plynových zariadení na zemný plyn, propán-bután na znižovanie tlaku plynu do 1200 Nm³/hod., na plynovody do 1 Mpa, na spotrebiče plynu spaľovaním do 10 MW, plynových zariadení na vykurovacie a technické plyny na zvyšovanie tlaku plynu do 3 MPa a nad 3 Mpa, montáž, generálne opravy a rekonštrukcie vyhradených zdvíhacích zariadení (zdvihačlá a pojazdné zdvihačlá s nosnosťou nad 1000 kg, žeriavy s nosnosťou nad 1000 kg, pohyblivé pracovné plošiny s motorovým pohonom s výškou zdvihu nad 1,5 m, pohyblivé pracovné plošiny s výškou zdvihu nad 3 m, stavebné výťahy s výškou zdvihu nad 3 m, žeriavy a zdvihačlá s motorovým pohonom s nosnosťou nad 1000 kg, žeriavy a zdvihačlá s ručným pohonom do 5000 kg), údržba a opravy motorových vozidiel, opravy poľnohospodárskych a stavebných strojov, prevádzkovanie technickej ošetrovne vozidiel, prenájom stavebných strojov a zariadení, prenájom strojov a prístrojov, oprava a údržba potrieb pre domácnosť, inštalácia elektrozariadení, tesárstvo, sklenárske práce, montáž kovových konštrukcií, inštalácia a opravy ústredného kúrenia, renovačná činnosť, montáž a oprava zariadení spotrebnej elektroniky, montáž na posudzovanie protikorózných ochrán úložných zariadení.

39 - Cestná vnútroštátna a medzinárodná nákladná doprava, verejná cestná hromadná osobná nepravidelná doprava, doprava a preprava osôb v rámci služieb cestovnej kancelárie, preprava a skladovanie odpadu, prevádzkovanie parkoviska.

40 - Brúsenie a leštenie kovov, lakovanie, spracovanie odpadu a recyklácia, zámočnícke a zvaračské práce.

41 - Príprava a realizácia vzdelávacích podujatí - semináre, školenia, jazykové kurzy, školenie zvaračov - zvaračská škola, prevádzka telovýchovných areálov - zariadení, lyžiarskych vlekov a tenisových kurtov, školenie obslúh zdvíhacích zariadení, prevádzkovanie zariadení slúžiacich regenerácii a rekonštrukcii.

42 - Projektová činnosť v investičnej výstavbe, geodetické a kartografické činnosti okrem poverenia zodpovedného geodeta, poradenská, konzultačná činnosť v oblasti stavebníctva, inžinierska činnosť v stavebníctve a strojárstve, revízie elektrických zariadení (zvaracích agregátov, dieselgenerátorov, prenosných transformátorov, elektrických motorov do 5 kW, bleskozvodov), revízie vyhradených plynových zariadení, najmä plynových zariadení na zemný plyn, propán-bután na znižovanie tlaku plynu do 1200 Nm³/hod., na plynovody do 1 Mpa, na spotrebiče plynu spaľovaním do 10 MW, plynových zariadení na vykurovacie a technické plyny na zvyšovanie tlaku plynu do 3 MPa a nad 3 Mpa, revízie a skúšky prevádzkových parných a kvapalných kotlov a tlakových nádob, defektoskopia - röntgenová kontrola zvarov, revízne skúšky prevádzkovej spôsobilosti vyhradených zdvíhacích zariadení (zdvihačlá a pojazdné zdvihačlá s nosnosťou nad 1000 kg, žeriavy s nosnosťou nad 1000 kg, pohyblivé pracovné plošiny s motorovým pohonom s výškou zdvihu nad 1,5 m, pohyblivé pracovné plošiny s

výškou zdvihu nad 3 m, stavebné výťahy s výškou zdvihu nad 3 m, žeriavy a zdvihačlá s motorovým pohonom s nosnosťou nad 1000 kg, žeriavy a zdvihačlá s ručným pohonom do 5000 kg), ubytovacie služby s možnosťou stravovania, ubytovacie služby, stravovanie závodné a iné účelové vrátane výroby hotových jedál a polotovarov, pohostinská činnosť bez ubytovacích zariadení, prevádzkovanie bufetov, ničenie a likvidácia odpadu, revízie na posudzovanie protikorózných ochrán úložných zariadení, mašerské služby.

(730) **Hydrostav, a. s.**, Miletičova 21, 820 06 Bratislava, SK;

(210) 623-97

(220) 27.02.1997

(511) 35, 38, 42

(540) **AMION**

(510) 35 - Poradenstvo, služby v obchodnej činnosti, vedenie kartoték v počítači.

38 - Počítačová komunikácia.

42 - Výroba softvéru.

(730) **COOPEX Soft, s. r. o.**, Levočská 5, 080 01 Prešov, SK;

(210) 624-97

(220) 27.02.1997

(511) 35, 38, 42

(540) **ATON**

(510) 35 - Poradenstvo, služby v obchodnej činnosti, vedenie kartoték v počítači.

38 - Počítačová komunikácia.

42 - Výroba softvéru.

(730) **COOPEX Soft, s. r. o.**, Levočská 5, 080 01 Prešov, SK;

(210) 663-97

(220) 03.03.1997

(511) 33

(540)



(510) 33 - Alkoholické nápoje s výnimkou piva.

(730) **TRUL, spol. s r. o.**, Hlavní 325, 790 84 Mikulovice, CZ;

(210) 674-97
(220) 05.03.1997
(511) 3, 5, 10, 16

(540) **ATTENDS**

(510) 3 - Prípravky na bielenie a iné prostriedky na pranie; prípravky na čistenie, leštenie, odmasťovanie a brúsenie; mydlá; parfumériové výrobky, vonné oleje, kozmetika, vlasové vody (lotions); zubné pasty.
5 - Lekárnické, veterinárske a hygienické výrobky; dietetické prípravky na liečebné účely, potraviny pre dojčatá; náplasti, materiál na obvazy; materiály na plombovanie zubov a na zubné odtlačky; dezinfekčné prípravky; prípravky na hubenie škodlivých zvierat; fungicidy, herbicidy.

10 - Rukavice na umývanie na jedno použitie, spodné podušky pre chorých; pokrývky toaletných dosák na jedno použitie; kombinézy na jedno použitie, pracovné kombinézy; pracovné pokrývky hlavy; rúška a masky (všetko uvedené na lekárske, veterinárne a hygienické použitie), chirurgické rukavice.
16 - Papierové a celulózové uteráky a utierky.

(730) **The Procter & Gamble Company**, spoločnosť zriadená podľa zákonov štátu Ohio, One Procter & Gamble Plaza, Cincinnati, Ohio, US;

(210) 693-97
(220) 04.03.1997
(511) 1, 5, 30, 32

(540) **ENERGIT**

(510) 1 - Umelé sladidlá.

5 - Farmaceutické a vitamínové prípravky tabletované a v prášku.

30 - Tabletované a práškové potravinárske výrobky ako sladidlá.

32 - Nealkoholické nápoje a prípravky na ich prípravu.

(730) **VITAR, spol. s r. o.**, tľ. Tomáše Bati 385, 764 22 Zlín, CZ;

(210) 753-97
(220) 12.03.1997
(511) 16, 35, 36, 39, 42

(540) **HALLIBURTON**

(510) 16 - Tlačoviny, katalógy, časopisy, reklamné a propagačné letáky.

35 - Inzertná činnosť, reklamná činnosť, propagačná činnosť, sprostredkovanie obchodných záležitostí v oblasti obchodu a služieb.

36 - Zmenárenstvo.

39 - Poskytovanie a sprostredkovanie cestovných služieb, cestovná kacerária, sprostredkovanie dopravy, poskytovanie sprievodcovských služieb.

42 - Ubytovacie a iné služby pre hostí, rezervácia ubytovania, stravovanie, pohostinstvo, služby v oblasti cestovného ruchu patriace do tejto triedy.

(730) **Halliburton, s. r. o.**, Radlická 28, 150 00 Praha 5, CZ;

(210) 796-97
(220) 17.03.1997
(511) 29

(540) **RYBIE TOLIARE**

(510) 29 - Ryby a potravinárske výrobky z nich.
(730) **Oceanus, v. o. s.**, 664 01 Kanice 170, CZ;

(210) 801-97
(220) 18.03.1997
(511) 12
(540)

TOFF

(510) 12 - Vozidlá, dopravné prostriedky pozemné, letecké alebo vodné.

(730) **DAEWOO MOTOR CO., LTD.**, 199 Cheongcheon-dong, Bupyung-ku, Incheon, KR;

(210) 802-97
(220) 18.03.1997
(511) 12
(540)

TRUVA

(510) 12 - Vozidlá, dopravné prostriedky pozemné, letecké alebo vodné.

(730) **DAEWOO MOTOR CO., LTD.**, 199 Cheongcheon-dong, Bupyung-ku, Incheon, KR;

(210) 803-97
(220) 18.03.1997
(511) 12
(540)

VIRTUOSO

(510) 12 - Vozidlá, dopravné prostriedky pozemné, letecké alebo vodné.

(730) **DAEWOO MOTOR CO., LTD.**, 199 Cheongcheon-dong, Bupyung-ku, Incheon, KR;

(210) 804-97
(220) 18.03.1997
(511) 12
(540)

ZITTO

(510) 12 - Vozidlá, dopravné prostriedky pozemné, letecké alebo vodné.

(730) **DAEWOO MOTOR CO., LTD.**, 199 Cheongcheon-dong, Bupyung-ku, Incheon, KR;

(210) 805-97
(220) 18.03.1997
(511) 12
(540)

ADEXA

(510) 12 - Vozidlá, dopravné prostriedky pozemné, letecké alebo vodné.

(730) **DAEWOO MOTOR CO., LTD.**, 199 Cheongcheon-dong, Bupyung-ku, Incheon, KR;

(210) 806-97
(220) 18.03.1997
(511) 12
(540)

ASTUTE

(510) 12 - Vozidlá, dopravné prostriedky pozemné, letecké alebo vodné.
(730) **DAEWOO MOTOR CO., LTD.**, 199 Cheongcheon-dong, Bupyung-ku, Incheon, KR;

(210) 807-97
(220) 18.03.1997
(511) 12
(540)

BUCRANE

(510) 12 - Vozidlá, dopravné prostriedky pozemné, letecké alebo vodné.
(730) **DAEWOO MOTOR CO., LTD.**, 199 Cheongcheon-dong, Bupyung-ku, Incheon, KR;

(210) 808-97
(220) 18.03.1997
(511) 12
(540)

CEPTIVO

(510) 12 - Vozidlá, dopravné prostriedky pozemné, letecké alebo vodné.
(730) **DAEWOO MOTOR CO., LTD.**, 199 Cheongcheon-dong, Bupyung-ku, Incheon, KR;

(210) 809-97
(220) 18.03.1997
(511) 12
(540)

COURTESY

(510) 12 - Vozidlá, dopravné prostriedky pozemné, letecké alebo vodné.
(730) **DAEWOO MOTOR CO., LTD.**, 199 Cheongcheon-dong, Bupyung-ku, Incheon, KR;

(210) 810-97
(220) 18.03.1997
(511) 12
(540)

COVENANT

(510) 12 - Vozidlá, dopravné prostriedky pozemné, letecké alebo vodné.
(730) **DAEWOO MOTOR CO., LTD.**, 199 Cheongcheon-dong, Bupyung-ku, Incheon, KR;

(210) 811-97
(220) 18.03.1997
(511) 12
(540)

DECEN

(510) 12 - Vozidlá, dopravné prostriedky pozemné, letecké alebo vodné.
(730) **DAEWOO MOTOR CO., LTD.**, 199 Cheongcheon-dong, Bupyung-ku, Incheon, KR;

(210) 812-97
(220) 18.03.1997
(511) 12
(540)

FINEZIA

(510) 12 - Vozidlá, dopravné prostriedky pozemné, letecké alebo vodné.
(730) **DAEWOO MOTOR CO., LTD.**, 199 Cheongcheon-dong, Bupyung-ku, Incheon, KR;

(210) 813-97
(220) 18.03.1997
(511) 12
(540)

FINZA

(510) 12 - Vozidlá, dopravné prostriedky pozemné, letecké alebo vodné.
(730) **DAEWOO MOTOR CO., LTD.**, 199 Cheongcheon-dong, Bupyung-ku, Incheon, KR;

(210) 814-97
(220) 18.03.1997
(511) 12
(540)

MATIZ

(510) 12 - Vozidlá, dopravné prostriedky pozemné, letecké alebo vodné.
(730) **DAEWOO MOTOR CO., LTD.**, 199 Cheongcheon-dong, Bupyung-ku, Incheon, KR;

(210) 815-97
(220) 18.03.1997
(511) 12
(540)

PRENTE

(510) 12 - Vozidlá, dopravné prostriedky pozemné, letecké alebo vodné.
(730) **DAEWOO MOTOR CO., LTD.**, 199 Cheongcheon-dong, Bupyung-ku, Incheon, KR;

(210) 816-97
(220) 18.03.1997
(511) 16, 41

(540) **ELIXÍR**

(510) 16 - Periodické a neperiodické tlačoviny všetkých druhov, tlačiarenské výrobky, najmä pohľadnice, obtačky, záložky, fotografie, papierenský tovar všetkých druhov, kancelárske potreby, najmä bloky, kalendáre, fotoalbumy, listové papiere, dosky, písacie potreby, drobné kancelárske potreby z plastov a kovu, učebné pomôcky, plastické obaly (nezaradené do iných tried), hracie karty, štočky.

41 - Výchova, zábava, športové a kultúrne aktivity, najmä súťaže, estrády, vydavateľstvo a nakladateľstvo.

(730) **MONA, spol. s r. o.**, Žitná 18, 120 79 Praha 2, CZ;

(210) 818-97
(220) 18.03.1997
(511) 12
(540)

RECREO

(510) 12 - Vozidlá, dopravné prostriedky pozemné, letecké alebo vodné.

(730) **DAEWOO MOTOR CO., LTD.**, 199 Cheongcheon-dong, Bupyung-ku, Incheon, KR;

(210) 819-97
(220) 18.03.1997
(511) 12
(540)

REZZO

(510) 12 - Vozidlá, dopravné prostriedky pozemné, letecké alebo vodné.

(730) **DAEWOO MOTOR CO., LTD.**, 199 Cheongcheon-dong, Bupyung-ku, Incheon, KR;

(210) 820-97
(220) 18.03.1997
(511) 12
(540)

SFORZO

(510) 12 - Vozidlá, dopravné prostriedky pozemné, letecké alebo vodné.

(730) **DAEWOO MOTOR CO., LTD.**, 199 Cheongcheon-dong, Bupyung-ku, Incheon, KR;

(210) 821-97
(220) 18.03.1997
(511) 12
(540)

SOLTURA

(510) 12 - Vozidlá, dopravné prostriedky pozemné, letecké alebo vodné.

(730) **DAEWOO MOTOR CO., LTD.**, 199 Cheongcheon-dong, Bupyung-ku, Incheon, KR;

(210) 822-97
(220) 18.03.1997
(511) 12
(540)

TACEO

(510) 12 - Vozidlá, dopravné prostriedky pozemné, letecké alebo vodné.

(730) **DAEWOO MOTOR CO., LTD.**, 199 Cheongcheon-dong, Bupyung-ku, Incheon, KR;

(210) 824-97
(220) 18.03.1997
(511) 5

(540) **RUGBY**

(510) 5 - Pesticídy.

(730) **FMC Corporation**, 1735 Market Street, 19103 Philadelphia, Pennsylvania, US;

(210) 826-97
(220) 18.03.1997
(310) 39647962.6
(320) 05.11.1996
(330) DE
(511) 34
(540)

Rothmans

MEDIUM

(510) 34 - Cigarety, tabak a tabakové výrobky, zapalovače, zápalky a fajčiarske potreby.

(730) **Rothmans of Pall Mall Limited**, Zug, CH;

(210) 827-97
(220) 18.03.1997
(511) 11

(540) **NOVATHERM**

(510) 11 - Kotly na vykurovanie a ich diely, horáky, ohrievače vody.

(730) **Bosch Robert GmbH**, Stuttgart, DE;

(210) 829-97
(220) 19.03.1997
(511) 31
(540)



NATUREMARK

(510) 31 - Nespracované ovocie a zelenina a rezy na produkciu poľnohospodárskeho osiva, získané génovým inžinierstvom.

(730) **MONSANTO COMPANY**, spoločnosť zriadená podľa zákonov štátu Delaware, 800 North Lindbergh Boulevard, St. Louis, Missouri, US;

(210) 830-97
(220) 19.03.1997
(511) 1, 31

(540) **ROUNDUP READY**

(510) 1 - Gény tolerantné k herbicidu na použitie v poľnohospodárskom osive.

31 - Poľnohospodárske osivo, najmä zeleninárske semená.

(730) **MONSANTO COMPANY**, spoločnosť zriadená podľa zákonov štátu Delaware, 800 North Lindbergh Boulevard, St. Louis, Missouri, US;

(210) 856-97
(220) 20.03.1997
(511) 7, 37, 40, 42

(540) **PROX T.E.C.**

(510) 7 - Stroje a zariadenia na čistenie odpadových vôd, na úpravu vody a na spracovanie kalov.

37 - Sprostredkovateľská činnosť v oblasti stavebníctva; servis, opravy a prevádzkovanie zariadení, úpravní a čistiarní na úpravu priemyselných vôd, čistiarní odpadových vôd a kanalizácií.

40 - Čistenie odpadových vôd; spracovanie kalov.

42 - Projektovanie v odbore pozemných a inžinierskych stavieb a vodohospodárskych, inžinierskych sietí.

(730) **PROX T.E.C. Trenčín, spol. s r. o.**, Študentská 1, 911 01 Trenčín, SK;

(210) 857-97
(220) 20.03.1997
(511) 7, 37, 40, 42
(540)



(510) 7 - Stroje a zariadenia na čistenie odpadových vôd, na úpravu vody a na spracovanie kalov.

37 - Sprostredkovateľská činnosť v oblasti stavebníctva; servis, opravy a prevádzkovanie zariadení, úpravní a čistiarní na úpravu priemyselných vôd, čistiarní odpadových vôd a kanalizácií.

40 - Čistenie odpadových vôd; spracovanie kalov.

42 - Projektovanie v odbore pozemných a inžinierskych stavieb a vodohospodárskych, inžinierskych sietí.

(730) **PROX T. E. C. Trenčín, spol. s r. o.**, Študentská 1, 911 01 Trenčín, SK;

(210) 886-97
(220) 21.03.1997
(511) 7, 11, 37
(540)



(510) 7 - Vzduchové kompresory.

11 - Chladiace kompresory a chladiarenské potrubné rozvody patriace do tejto triedy.

37 - Montáž a servis kompresorov, vzduchotechnických a chladiarenských zariadení.

(730) **Monček Jozef, MK - Comercial**, Súhradka 206, 020 61 Lednické Rovne, SK;

(210) 891-97
(220) 24.03.1997
(511) 5

(540) **ADVANTAGE L. A.**

(510) 5 - Farmaceutické prípravky, najmä spermicidy.

(730) **Columbia Laboratories, Inc.**, 2665 South Bayshore Drive, Miami, Florida 33133, US;

(210) 907-97
(220) 25.03.1997
(511) 19, 37
(540)



(510) 19 - Nekomové stavebné materiály.

37 - Izolovanie stavieb proti vlhkosti.

(730) **Peter Novák - NOPE**, Nám. oslobodenia 14, 905 01 Senica, SK;

(210) 930-97
(220) 27.03.1997
(511) 25, 42

(540) **BONO**

(510) 25 - Odevy, textilné výrobky, bundy, kabáty, konfekcia, kostýmy, obleky, košele, kravaty, saká, nohavice, oblečenie, pulóvre, svetre, šaty, sukne, blúzky, tričká, obuv.

42 - Módne návrhárstvo.

(730) **Nosková Božena BONO**, Bratislavská 15, 917 01 Trnava, SK;

(210) 933-97
(220) 27.03.1997
(511) 9, 37, 42
(540)



Informačná technika
spol. s r. o.

(510) 9 - Zariadenia na záznam, prenos a spracovanie dát.

37 - Montáž, oprava a údržba elektrických a elektronických zariadení.

42 - Projektovanie a revízia elektrických a vyhradených elektrických zariadení.

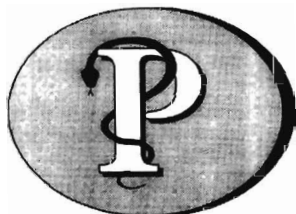
(730) **Informačná technika, spol. s r. o.**, Krmanova 10, 811 03 Bratislava, SK;

(210) 934-97
(220) 27.03.1997
(511) 9, 37, 42
(540)

 **Informačná technika**
spol. s r. o.

- (510) 9 - Zariadenia na záznam, prenos a spracovanie dát.
37 - Montáž, oprava a údržba elektrických a elektronických zariadení.
42 - Projektovanie a revízia elektrických a vyhradených elektrických zariadení.
(730) **Informačná technika, spol. s r. o.**, Krmanova 10, 811 03 Bratislava, SK;

(210) 1067-97
(220) 17.04.1997
(511) 5, 41, 42
(540)



- (510) 5 - Farmaceutické prípravky, liečivé čaje, dietetické látky prispôbené na lekárske účely.
41 - Vzdelávanie, zabezpečovanie výcvikov a kurzov, zabezpečovanie školení, športová a kultúrna činnosť.
42 - Lekárska starostlivosť.
(730) **Provazník Vít, MUDr.**, Znievska 11, 851 06 Bratislava, SK;

(210) 1068-97
(220) 17.04.1997
(511) 9
(540)



- (510) 9 - Predznačené nosiče dát, najmä nosiče zvukových záznamov, nosiče obrazových záznamov, nosiče dátových záznamov, všetky rovnako na interaktívne využitie; exponované filmy vrátane hraných filmov; audio- a/alebo videokazety, magnetické pásky a disky (nenahrané a nahrané) a gramofónové platne.
(730) **General Electric Company**, spoločnosť zriadená podľa zákonov štátu New York, 1 River Road, Schenectady, New York, US;

(210) 1069-97
(220) 17.04.1997
(511) 3

(540)



- (510) 3 - Bieliace a iné prípravky na pranie a čistenie bielizne; prípravky na čistenie, leštenie, odmasťovanie a brúsenie; mydlá; voňavkárské výrobky, éterické oleje, kozmetické prípravky, vlasové vodičky; prípravky na čistenie zubov.
(730) **Colgate-Palmolive Company**, spoločnosť organizovaná a existujúca podľa zákonov štátu Delaware, 300 Park Avenue, New York, New York 10022-7499, US;

(210) 1070-97
(220) 17.04.1997
(511) 5

(540) **ZIDOVAL**

- (510) 5 - Farmaceutické prípravky, najmä prípravky na liečenie infekčných a ostatných chorôb, zverolekárske a zdravotnícke prípravky; dietetické látky prispôbené na lekárske účely, potrava pre dojčatá a deti; náplasti, obväzový materiál; hmoty na plombovanie zubov a zubné vosky; dezinfekčné prostriedky; prípravky na ničenie hmyzu a iných živočíšnych škodcov; fungicidy, herbicidy.
(730) **Minnesota Mining and Manufacturing Company**, St. Paul, Minnesota 55133-3427, US;

(210) 1071-97
(220) 17.04.1997
(511) 5

(540) **LUTONID**

- (510) 5 - Farmaceutické prípravky, zverolekárske a zdravotnícke; dietetické látky prispôbené na lekárske účely, potrava pre dojčatá a deti; náplasti, obväzový materiál; hmoty na plombovanie zubov a zubné vosky; dezinfekčné prostriedky; prípravky na ničenie hmyzu a iných živočíšnych škodcov; fungicidy, herbicidy.
(730) **Minnesota Mining and Manufacturing Company**, St. Paul, Minnesota 55133-3427, US;

(210) 1074-97
(220) 17.04.1997
(511) 29

(540) **DON VITO**

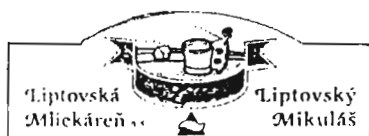
- (510) 29 - Jedlé oleje a tuky.
(730) **SUN, s. r. o.**, Viedenská cesta 7, 852 45 Bratislava, SK;

(210) 1076-97
(220) 17.04.1997
(511) 4, 12, 29

(540) **TWISTER**

- (510) 4 - Priemyselné oleje a tuky, mazadlá, palivá.
12 - Motorové vozidlá vrátane súčastí, motory pre pozemné vozidlá, súkolesia a pohonné remene.
29 - Jedlé oleje a tuky.
(730) **SUN, s. r. o.**, Viedenská cesta 7, 852 45 Bratislava, SK;

- (210) 1084-97
(220) 18.04.1997
(511) 29
(540)

**NIKOLAUS**

- (510) 29 - Mlieko, syry a ostatné mliečne výrobky.
(730) **Liptovská mliekareň, a. s.**, 1. mája 124, 031 80 Liptovský Mikuláš, SK;

- (210) 1102-97
(220) 21.04.1997
(511) 17, 35, 36, 42
(540) **NAPRO**

- (510) 17 - Izolačný elektrický materiál; izolačné fólie, pásy, pásy, samolepiace izolačné pásy.
35 - Sprostredkovanie obchodu s tovarom.
36 - Sprostredkovanie nehnuteľností; sprostredkovanie prenájmu nehnuteľností.
42 - Odborné poradenstvo s výnimkou obchodného.
(730) **NAPRO, s. r. o.**, Továrenská 14, 815 71 Bratislava, SK;

- (210) 1131-97
(220) 24.04.1997
(591) fialová, čierna, všetky odtiene sivej, biela na farebných podkladoch akejkoľvek farby
(511) 20
(540)

Sanaş

- (510) 20 - Nábytok z dreva a ostatných materiálov; stoly, stoly, kuchynský nábytok, skrinkový nábytok, posteľový nábytok, kancelársky nábytok.
(730) **SANAS, a. s.**, Hollého č. 37, 083 18 Sabinov, SK;

- (210) 1134-97
(220) 24.04.1997
(591) modrá, biela, sivá, strieborná
(511) 3
(540)



- (510) 3 - Bieliace a iné prípravky na pranie a čistenie bielizne; prípravky na čistenie, leštenie, odmasťovanie a brúsenie; mydlá; voňavkárské výrobky, éterické oleje, vlasové vodičky; prípravky na čistenie zubov, najmä zubné pasty.
(730) **COLGATE-PALMOLIVE COMPANY**, 300 Park Avenue, New York, New York 10022, US;

- (210) 1142-97
(220) 25.04.1997
(511) 25
(540) **HANES USA**

- (510) 25 - Odevy, najmä košeľe, blúzky, tričká, spodná bielizeň, tielka, dlhé nohavice, šortky, ponožky, obuv, klobučnícky tovar.
(730) **SARA LEE CORPORATION**, 470 Hanes Mill Road, Winston-Salem, North Carolina 27105, US;

- (210) 1150-97
(220) 25.04.1997
(511) 1, 3, 5
(540)

Azroditky

- (510) 1 - Chemické výrobky pre priemysel a vedu, fotografiu, poľnohospodárstvo, záhradníctvo, lesníctvo, živice umelé a syntetické, plastické hmoty v surovom stave, pôdne hnojivá prírodné a umelé, hasiace prostriedky, prostriedky na kalenie a na zváranie kovov, chemické prostriedky na konzervovanie potravín, triesloviny, priemyselné spojivá a lepidlá.
3 - Prípravky bieliace a iné pracie prostriedky, prípravky na čistenie, leštenie, odmasťovanie a brúsenie, mydlo, výrobky voňavkárské, kozmetické, éterické oleje, vodičky na vlasy, zubné pasty.
5 - Výrobky farmaceutické, zverolekárske a zdravotnícke, výrobky dietetické na lekárske účely, potraviny pre deti, náplasti, obvazový materiál, hmoty určené na plombovanie zubov a na odtlačky zubov, dezinfekčné prostriedky, prostriedky na ničenie buriny a na ničenie živočíšnych škodcov, antiparazitné látky.
(730) **SLOVAKOFARMA, a. s.**, Železničná 12, 920 27 Hlohovec, SK;

- (210) 1151-97
(220) 25.04.1997
(511) 1, 3, 5
(540)

Ostrovitky

- (510) 1 - Chemické výrobky pre priemysel a vedu, fotografiu, poľnohospodárstvo, záhradníctvo, lesníctvo, živice umelé a syntetické, plastické hmoty v surovom stave, pôdne hnojivá prírodné a umelé, hasiace prostriedky, prostriedky na kalenie a na zváranie kovov, chemické prostriedky na konzervovanie potravín, triesloviny, priemyselné spojivá a lepidlá.

3 - Prípravky bieliace a iné pracie prostriedky, prípravky na čistenie, leštenie odmasťovanie a brúsenie, mydlo, výrobky voňavkárské, kozmetické, éterické oleje, vodičky na vlasy, zubné pasty.

5 - Výrobky farmaceutické, zverolekárske a zdravotnícke, výrobky dietetické na lekárske účely, potraviny pre deti, náplasti, obväzový materiál, hmoty určené na plombovanie zubov a na odtlačky zubov, dezinfekčné prostriedky, prostriedky na ničenie buriny a na ničenie živočíšnych škodcov, antiparazitné látky.

(730) **SLOVAKOFARMA, a. s.**, Železničná 12, 920 27 Hlohovec, SK;

(210) 1152-97
(220) 25.04.1997
(511) 1, 3, 5
(540)

Gastrofitky

(510) 1 - Chemické výrobky pre priemysel a vedu, fotografiu, poľnohospodárstvo, záhradníctvo, lesníctvo, živice umelé a syntetické, plastické hmoty v surovom stave, pôdne hnojivá prírodné a umelé, hasiace prostriedky, prostriedky na kalenie a na zváranie kovov, chemické prostriedky na konzervovanie potravín, triesloviny, priemyselné spojivá a lepidlá.

3 - Prípravky bieliace a iné pracie prostriedky, prípravky na čistenie, leštenie odmasťovanie a brúsenie, mydlo, výrobky voňavkárské, kozmetické, éterické oleje, vodičky na vlasy, zubné pasty.

5 - Výrobky farmaceutické, zverolekárske a zdravotnícke, výrobky dietetické na lekárske účely, potraviny pre deti, náplasti, obväzový materiál, hmoty určené na plombovanie zubov a na odtlačky zubov, dezinfekčné prostriedky, prostriedky na ničenie buriny a na ničenie živočíšnych škodcov, antiparazitné látky.

(730) **SLOVAKOFARMA, a. s.**, Železničná 12, 920 27 Hlohovec, SK;

(210) 1153-97
(220) 25.04.1997
(511) 9
(540)

 **ENERMET**

(510) 9 - Elektrické merače, najmä merače spotreby elektrickej a tepelnej energie.

(730) **ENERMET OY**, Salveseenintie 6, FIN- 40420 Jyskä, FI;

(210) 1156-97
(220) 28.04.1997
(511) 29, 30, 32

(540) **QUALITY CHEKD**

(510) 29 - Mliečne výrobky, tekuté mlieka a smotany; ochutené a neochutené smotany a syrové nátierky; cmar; zmesi na polovicu; čokoládové mlieka; teku-

té odstredené mlieka; tekuté 2% modifikované mlieka; jogurty; nealkoholické vaječné punče; domáce syry; maslo; spracované syry; prírodné syry; chladené mlieka; zmrzlinové novinky, najmä zmrzlinové sendviče a zmrzliny a vodové zmrzliny na špajdli; margaríny; čerstvé vajcia; slanina; nátierky so syrovým základom; mrazené dezerty z rastlinných olejov; prísady na zosvetlenie kávy; šľahané polevy a imitácie mliečnych výrobkov vyrobených z rastlinných olejov.

30 - Čokoládové nápoje; šalátové omáčky; zmrzliny; ľad.

32 - Ovocné džúsy a nealkoholické ovocné punče; ochutené ovocné nápoje; šerbēt (šumivé nápoje).

(730) **Quality Chekd Dairies, Inc. (Cooperative)**, 1733 Park Street, Naperville, Illinois 60563, US;

(210) 1157-97
(220) 28.04.1997
(511) 29, 30, 32
(540)



(510) 29 - Mliečne výrobky, tekuté mlieka a smotany; ochutené a neochutené smotany a syrové nátierky; cmar; zmesi na polovicu; čokoládové mlieka; tekuté odstredené mlieka; tekuté 2% modifikované mlieka; jogurty; nealkoholické vaječné punče; domáce syry; maslo; spracované syry; prírodné syry; chladené mlieka; zmrzliny a vodové zmrzliny na špajdli; margaríny zmiešané s maslom; margaríny; slanina; nátierky so syrovým základom; mrazené dezerty z rastlinných olejov; prísady na zosvetlenie kávy; šľahané polevy a imitácie mliečnych výrobkov vyrobených z rastlinných olejov.

30 - Čokoládové nápoje; šalátové omáčky; zmrzliny; ľad.

32 - Ovocné džúsy a nealkoholické ovocné punče; ochutené ovocné nápoje; šerbēt (šumivé nápoje).

(730) **Quality Chekd Dairies, Inc. (Cooperative)**, 1733 Park Street, Naperville, Illinois 60563, US;

(210) 1158-97
(220) 28.04.1997
(511) 3

(540) **ESTEE LAUDER MINUTE MAKEUP**

(510) 3 - Kozmetické prípravky, najmä na tvár.

(730) **ESTEE LAUDER COSMETICS LTD.**, 161 Commander Boulevard, Agincourt, CA;

(210) 1161-97
(220) 28.04.1997
(511) 30

(540) **KARAMELLO**

(510) 30 - Cukrovinky, cukrárske a lahôdkárske výrobky.

(730) **V. D. Comp - Viliam Dubiňák**, Trieda KVP č. 4,
040 23 Košice, SK;

(210) 1162-97
(220) 28.04.1997
(591) hnedá, červená
(511) 30
(540)



(510) 30 - Cukrovinky, cukrárske a lahôdkárske výrobky.
(730) **V. D. Comp - Viliam Dubiňák**, Trieda KVP č. 4,
040 23 Košice, SK;

(210) 1163-97
(220) 28.04.1997
(511) 30
(540)



(510) 30 - Cukrovinky, cukrárske a lahôdkárske výrobky.
(730) **V. D. Comp - Viliam Dubiňák**, Trieda KVP č. 4,
040 23 Košice, SK;

(210) 1167-97
(220) 28.04.1997
(511) 16

(540) SAMO-AAMM

(510) 16 - Publikácie, najmä Homonymický slovník, Slovník cudzích slov pre školu a prax, Slovenčina bez chýb, Veľký slovník cudzích slov.
(730) **Maník Mikuláš, Ing. arch.**, Nám. sv. Jakuba 325/26, 082 21 Veľký Šariš, SK; **Maniková Zuzana, Ing. arch.**, Nám. sv. Jakuba 325/26, 082 21 Veľký Šariš, SK;

(210) 1168-97
(220) 28.04.1997
(511) 16
(540)



(510) 16 - Publikácie, najmä Homonymický slovník, Slovník cudzích slov pre školu a prax, Slovenčina bez chýb, Veľký slovník cudzích slov.
(730) **Maník Mikuláš, Ing. arch.**, Nám. sv. Jakuba 325/26, 082 21 Veľký Šariš, SK; **Maniková Zuzana, Ing. arch.**, Nám. sv. Jakuba 325/26, 082 21 Veľký Šariš, SK;

(210) 1169-97
(220) 28.04.1997
(511) 6, 19, 20, 37, 42

(540) JANSE

(510) 6 - Stavebné materiály kovové, kovové konštrukcie.
19 - Stavebné materiály nekovové, sklo na stavebné účely, montované prenosné stavby.
20 - Nábytok kovový i nekovový, rámy.
37 - Servisné služby, občianske i priemyselné stavby.
42 - Vývoj, projekcia, nové konštrukcie v stavebníctve a nábytkárskom priemysle.

(730) **Sehnoutek Jan**, Michalská 5, 111 21 Praha 1, CZ;

(210) 1171-97
(220) 29.04.1997
(511) 41

(540) SENZUS

(510) 41 - Agentúra činnosť v oblasti kultúry a v tejto súvislosti najmä výroba estrádných programov, divadelných a iných predstavení, výroba rozhlasových a televíznych programov, organizovanie a plánovanie zábavy, príprava zábavy, služby nahrávacieho štúdia, vareté, diskotéky, koncerty všetkých druhov.

(730) **Halász Ján**, Talichova 15, 841 02 Bratislava, SK;

(210) 1172-97
(220) 29.04.1997
(511) 16, 41, 42
(540)

MENTOR

(510) 16 - Tlačoviny periodické a neperiodické; knihy; odborné publikácie, najmä odborné a učebné texty a príručky.
41 - Vzdelávanie, výchovná a školiaca činnosť; vydavateľstvo a nakladateľstvo odborných tlačovín, kníh, príručiek a učebných textov vrátane audiovizuálnych nosičov; požičiavanie odborných publikácií, učebných textov a audiovizuálnych nosičov.
42 - Konzultačná, informačná a poradenská činnosť v oblasti vzdelávania; agentúra a sprostredkovateľská činnosť v oblasti výučby a vzdelávania.

(730) **MENTOR, s. r. o., akadémia domácího vzdelávania**, Vidimská 19/741, 181 00 Praha 8, CZ;

(210) 1173-97
(220) 29.04.1997
(310) 116533
(320) 08.11.1996
(330) CZ
(511) 6, 9, 12, 15, 16, 20, 25, 28
(540)



- (510) 6 - Prívesky kovové.
 9 - Potápačský výstroj.
 12 - Bicykle.
 15 - Hracie skrinky.
 16 - Pohľadnice, ceruzky, perá, ťažidlá na papier.
 20 - Šperkovnice nie z drahých kovov; prívesky nekovové.
 25 - Rukavice.
 28 - Hračky pre deti; športové potreby ako napríklad nafukovacie matrace, kruhy, bedmintonové rakety, tenisové rakety, stolnotenisové rakety, lopty, biliardy, posilňovacie stroje.
- (730) **MAGLO TOYS, s. r. o.**, Bavorova 20, 386 01 Strakonice, CZ;

- (210) 1174-97
 (220) 29.04.1997
 (511) 6, 9, 12, 15, 16, 20, 25, 28
 (540)



- (510) 6 - Prívesky kovové.
 9 - Potápačský výstroj.
 12 - Bicykle.
 15 - Hracie skrinky.
 16 - Pohľadnice, ceruzky, perá, ťažidlá na papier.
 20 - Šperkovnice nie z drahých kovov; prívesky nekovové.
 25 - Rukavice.
 28 - Hračky pre deti; športové potreby ako napríklad nafukovacie matrace, kruhy, bedmintonové rakety, tenisové rakety, stolnotenisové rakety, lopty, biliardy, posilňovacie stroje.
- (730) **U. S. IMPORT, s. r. o.**, Bavorova 20, 386 01 Strakonice, CZ;

- (210) 1188-97
 (220) 29.04.1997
 (511) 7, 40, 42
 (540)



- (510) 7 - Stroje na lisovanie a likvidáciu odpadu.
 40 - Recyklácia odpadu, spracovanie odpadu.
 42 - Ničenie odpadu, spaľovanie odpadu.
- (730) **František Nigut - EKOOBAL**, Czambelova 2, 040 02 Košice, SK;

- (210) 1189-97
 (220) 29.04.1997
 (511) 8, 11, 21

(540) SCANPAN

- (510) 8 - Pribory vrátane krájačov na zeleninu, nožov na zeleninu, plátkovačov, krájačov (nožov), sekáčikov na mäso (ručné nástroje), roztierok, nožníc, škra-biek, na ryby a mäsiarskych sekáčov; ostriace nástroje; pribory (nože, vidličky a lyžice), otvárače na konzervy s výnimkou elektrických, misky (tre-cie-), luskáčiky s výnimkou luskáčikov z drahých kovov, škrabky na zeleninu, naberačky (ručné nástroje), otvárače na ustrice.
 11 - Rošty na opekánie mäsa, grily vrátane príslušenstva, ktoré sú zatriedené v triede 11, kuchynské potreby elektrické vrátane hriankovačov, ponorných varičov, varičov, varných prístrojov a zariadení, fritéz, hmcov a rajnic na varenie a smaženie, kávovarov (elektrických), kanvic (elektrických), tlakových hmcov, tlakových varákov, elektrických foriem na pečenie.
 21 - Potreby pre domácnosť, náradie a náčinie pre domácnosť a kuchynské náradie a náčinie s výnimkou potrieb z drahých kovov, kuchynské potreby neelektrické, kuchynský riad vrátane panvic na smaženie, panvic, hmcov, hrnčekov, súpravy kuchynského riadu s výnimkou riadu z drahých kovov, nádoby na použitie v domácnosti a v kuchyni s výnimkou nádob z drahých kovov; pokrievky a príklopy; sklo, porcelán a keramika (zatriedené do triedy 21).

- (730) **Pyrolux Pandefabrik ApS**, Industrivej 49, DK-8550 Ryomgaard, DK;

- (210) 1191-97
 (220) 29.04.1997
 (511) 17, 35
 (540)

dextral

- (510) 17 - Tmely na priemyselné účely.
 35 - Sprostredkovanie nákupu a predaja, pomoc pri riadení veľkoobchodu.
- (730) **DEXTRAL, s. r. o.**, Školská 1651, 977 01 Brezno, SK;

- (210) 1192-97
 (220) 30.04.1997
 (511) 29, 30

(540) LAKTOVIT

- (510) 29 - Mäso, ryby, hydina a zverina; mäsové výtazky; konzervované, sušené a tepelne spracované ovocie a zelenina; rôsoly, džemy, marmelády, ovocné zaváraniny, ovocné pretlakky; vajcia, mlieko a mliečne výrobky, mliečne nápoje; jedlé oleje a tuky.
 30 - Káva, čaj, kakao, cukor, ryža, maniok, ságo, kávové náhradky; múka a výrobky z obilia, chlieb, pekárske a cukrárske výrobky, zmrzliny, mrazené smotanové krémy; med, sirupy; kvasnice, prášky do pečiva; soľ, horčica; ocot, omáčky ako chuťové prí-sady; korenie; ľad.

(730) **LAKTOS, spol. s r. o.**, Nová cesta 17, 140 00 Praha 4, CZ;

(210) 1195-97

(220) 30.04.1997

(511) 1, 3, 4, 5, 8, 11, 14, 15, 16, 18, 20, 21, 22, 24, 25, 26, 28, 29, 30, 32, 35, 41

(540)



(510) 1 - Chemikálie pre priemysel, vedu, fotografiu, poľnohospodárstvo, záhradníctvo, lesníctvo; plastické hmoty v nespracovanom stave; pôdne hnojivá; chemické látky na konzervovanie potravín; triesloviny; lepidlá a spojivá používané v priemysle.

3 - Bieliace a iné prípravky na pranie a čistenie bielizne; prípravky na čistenie, leštenie, odmasťovanie a brúsenie; mydlá; voňavkárské výrobky, éterické oleje, kozmetické prípravky, vlasové vodičky; prípravky na čistenie zubov.

4 - Prostriedky na pohlcovanie, zvlhčovanie a viazanie prachu; palivá vrátane pohonných hmôt do motorových vozidiel a zdrojov svetla; sviečky, knôty.

5 - Framaceutické, zverolekárske a zdravotnícke prípravky; dietetické látky prispôbené na lekárske účely, potrava pre dojčatá; náplasti, obväzový materiál; dezinfekčné prostriedky; prípravky na ničenie hmyzu; fungicídy, herbicídy.

8 - Ručné nástroje a ručné náradie; nožiarsky tovar a príbory; bodné zbrane; britvy, žiletky, holiace čepele, holiace strojčeky.

11 - Zariadenia na osvetľovanie, vykurovanie, zariadenia na varenie, chladenie a sušenie, vetracie, vodárenské a sanitárne zariadenia.

14 - Drahé kovy a ich zliatiny, výrobky z drahých kovov alebo pokované drahými kovmi, ktoré nie sú zahrnuté v iných triedach; šperky, drahokamy; hodinárske výrobky a iné chronometre.

15 - Hudoné nástroje.

16 - Papier, kartón, lepenka a výrobky z týchto materiálov, ktoré nie sú zahrnuté v iných triedach; tlačoviny; knižárske výrobky; fotografie; papiernický tovar a písacie potreby; lepidlá na papier a na použitie v domácnosti; potreby pre umelcov; maliarske štetce; písacie stroje a kancelárske potreby okrem nábytku; vzdelávacie a učebné potreby okrem prístrojov; obalové materiály z plastických hmôt, ktoré nie sú zahrnuté v iných triedach; hracie karty.

18 - Usne, koženky a výrobky z týchto materiálov nezahrnuté v iných triedach; koža; surové kože; kufre a cestovné tašky; dáždniky, slnečníky a vychádzkové palice; biče, postroje a sedlárske výrobky.

20 - Nábytok, zrkadlá, rámy na obrazy; výrobky (nezahrnuté do iných tried) z dreva, korku, trstiny, prútia, rohoviny, kostí, slonovej kosti, veľrybích kostíc, mušlí, korytnačiny, jantáru, perlete, sépiolitu

a náhradiek týchto materiálov a z plastov.

21 - Domáce a kuchynské potreby a nádoby okrem nádob z drahých kovov alebo potiahnutých drahými kovmi; hrebene a špongie; kefy, štetky a štetce okrem maliarskych; výrobky zo skla, porcelánu a kameniny, ktoré nie sú zahrnuté v iných triedach.

22 - Povrazy, motúzy, siete, stany, markízy, baldachýny, nepremokavé plachty, lodné plachty, vrecia a vaky, ktoré nie sú zahrnuté v iných triedach; materiál na čalúnenie a vypchávanie okrem gumy a plastov; surové textilné vlákna.

24 - Textilie a textilné výrobky, ktoré nie sú zahrnuté v iných triedach; posteľné prikrývky a pokrývky na stôl.

25 - Odevy, obuv a pokrývky hlavy.

26 - Čipky a výšivky, stužky a šnúrky, gombíky, háčiky a očká, špendlíky a ihly; umelé kvety.

28 - Hry a hračky; spoločenské hry, žartovné predmety, zábavná pyrotechnika, zariadenia a prístroje technické na zábavné účely, stolný tenis a futbal, lopty a balóny na hranie, šachové hry, domino, šipky (hry), hry a hracie súpravy pre deti na fyzikálnych princípoch (napr. mechanické, elektrické, audiovizuálne), elektronické hry s výnimkou hier využívajúcich televízne prijímače; skejtbordy; telocvičné a športové potreby, ktoré nie sú zahrnuté v iných triedach; ozdoby na vianočný stromček.

29 - Mäso, ryby, hydina a zverina; mäsové výťažky; konzervované, sušené a tepelne spracované ovocie a zelenina; rôsoly, džemy, marmelády, ovocné zavaraniny, ovocné pretlaky; vajcia, mlieko a mliečne výrobky; jedlé oleje a tuky.

30 - Káva, čaj, kakao, cukor, ryža, maniok, ságo, kávové náhradky; múka a výrobky z obilia, chlieb, pekárské a cukrárske výrobky, zmrzliny; med, melasový sirup; kvasnice, prášky do pečiva; soľ, horčica; ocot, omáčky ako chuťové prísady; korenie; ľad.

32 - Pivo; minerálne a sytené vody a iné nealkoholické nápoje; ovocné nápoje a ovocné šťavy; sirupy a iné prípravky na výrobu nápojov.

35 - Poskytovanie pomoci pri vykonávaní obchodu; poradenská činnosť v oblasti nákupu a predaja tovarov, vývozu a dovozu; obchodné informácie a prieskum trhu; reklamná činnosť; obchodný manažment; obchodné transakcie - plány.

41 - Vzdelávanie; zábava, športová a kultúrna činnosť.

(730) **BURDA TOYS, spol. s r. o.**, Pekná cesta 6a, 831 05 Bratislava, SK;

(210) 1196-97

(220) 30.04.1997

(511) 37

(540) **HYDROEKO**

(510) 37 - Stavebníctvo, opravné, montážne a inštaláčne práce.

(730) **Ilašenko Rastislav**, Kyjevská, 048 01 Rožňava, SK;

(210) 1197-97

(220) 30.04.1997

(511) 5

(540) **STOCRIN**

(510) 5 - Farmaceutické prípravky.

(730) **MERCK & CO., Inc.**, One Merck Drive, Whitehouse Station, New Jersey, US;

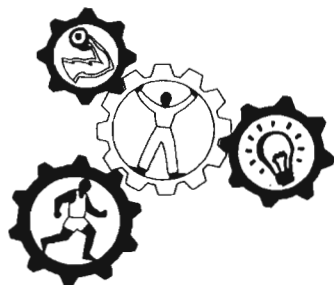
(210) 1198-97
(220) 30.04.1997
(511) 12
(540)

HYUNDAI H-1

(510) 12 - Pozemné vozidlá, najmä osobné automobily, nákladné automobily, autobusy, trajlery, traktory, kolesá a pneumatiky na vozidlá, časti a súčasti na uvedený tovar.

(730) **HYUNDAI MOTOR COMPANY**, 140-2, Ke-Dong, Chongro-Ku, Seoul, KR;

(210) 1199-97
(220) 30.04.1997
(511) 32
(540)



(510) 32 - Nealkoholické nápoje.

(730) **TAISHO PHARMACEUTICAL CO., LTD.**, 24-1, Takata 3-chome, Toshima-Ku, Tokyo, JP;

(210) 1236-97
(220) 06.05.1997
(511) 29, 30, 31, 32, 33, 35, 37, 42
(540)



(510) 29 - Mäso, mäsové konzervy; mlieko, mliečne výrobky; ryby s výnimkou živých; konzervované ovocie, zelenina, olivy, šampiňóny.

30 - Cukor, čaj, káva, kuchynská soľ, med, orechy, ocot, ryža, všetky druhy múk, škrob, sójové výrobky, koreniny a zmesi korenín, obilné prípravky.

31 - Nespracované poľnohospodárske produkty; čerstvé ovocie a zelenina; živé ryby.

32 - Nealkoholické nápoje; pivo.

33 - Alkoholické nápoje.

35 - Sprostredkovanie v obchodnej činnosti s uvedenými tovarmi; porady - obchodné.

37 - Technický servis a opravárenské služby.

42 - Výskum, vývoj a zavádzanie nových technológií.

(730) **PROGAST, spol. s r. o.**, Fraňa Kráľa 12, 811 05 Bratislava, SK;

(210) 1300-97
(220) 15.05.1997
(511) 9, 12, 27

(540) **MINI**

(510) 9 - Slnéčné clony.

12 - Terénne vozidlá a ich motory, súčasti a inštalovaný materiál na všetky uvedené tovary, tvarované poťahy volantov, autosedadlá, všetko do terénnych vozidiel, pumpy na fúkanie pneumatík, strešné nosiče, batožinové nosiče, nosiče bicyklov, nosiče surfov, nosiče lyží a snehové reťaze, všetko na motorové terénne vozidlá.

27 - Tvarované alebo formované rohože a podlahové koberce do motorových terénnych vozidiel.

(730) **Rover Group Limited**, International Headquarters, Warwick Technology Park, Warwick CV34 6RG, GB;

(210) 1309-97
(220) 15.05.1997
(511) 1, 9, 11, 42

(540) **BETZDEARBORN**

(510) 1 - Chemikálie používané na úpravu vody, palív, pohonných látok a pri spracovateľských procesoch, chemické prípravky na čistenie vody, priemyselné chemikálie, chemické prípravky na vedecké účely, chemikálie pre fotografiu, záhradníctvo a lesníctvo, agrochemikálie s výnimkou fungicídov, herbicídov a pod., plastické hmoty v nespracovanom stave, syntetické a umelé živice v nespracovanom stave, prírodné a priemyselné hnojivá, chemické látky na konzervovanie potravín, triesloviny, lepidlá a spojivá na priemyselné účely.

9 - Prístroje a nástroje vedecké, elektrické, fotografické, optické a nástroje na váženie, meranie, signalizovanie a kontrolné účely, prístroje a zariadenia používané pri spracovateľských postupoch.

11 - Prístroje a zariadenia používané pri spracovaní, úprave, kontrole a monitoringu vody.

42 - Chemický výskum, bakteriologický výskum, chemické a biologické expertízy, služby v oblasti chémie spojené s úpravou vody, palív, pohonných látok a spracovateľskými postupmi (napr. zrážanie, flotácia, dezinfekcia, chlórovanie, filtrácia a pod.), chemické analýzy, ničenie odpadu, spaľovanie odpadu, triedenie odpadu a recyklovanie surovín.

(730) **BETZDEARBORN INC.**, 4636 Somerton Road, Trevoise, PA 19053-6783, US;

(210) 1314-97
(220) 16.05.1997
(511) 9, 37, 42

(540) **TERMOVIZE**

(510) 9 - Termografické zariadenia a systémy, termografické zariadenia a systémy na bezkontaktné zobrazovanie a kvantifikáciu teplotných polí.

37 - Servisné služby, servisné služby v oblasti merania teplôt.

42 - Poradenské a konzultačné služby, poradenské a konzultačné služby v oblasti merania teplôt.

(730) **TMV SS, spol. s r. o.**, Nedvěžská 1198/23, 100 00 Praha 10, CZ;

(210) 1315-97
(220) 16.05.1997
(310) 116987
(320) 19.11.1996
(330) CZ
(511) 29, 30
(540)



(510) 29 - Polievky a polievkové základy.
30 - Korenie, koreniace zmesi, omáčky a omáčkové základy, šalátové dressingy.

(730) **VITANA, a. s.**, 277 32 Byšice, CZ;

(210) 1316-97
(220) 16.05.1997
(511) 5

(540) **FIRST DOSE**

(510) 5 - Farmaceutické, zverolekárske a zdravotnícke prípravky; dietetické látky prispôbené na lekárske účely, potrava pre dojčatá; náplasti, obväzový materiál; hmoty na plombovanie zubov a zubné vosky; dezinfekčné prostriedky; prípravky na ničenie hmyzu; fungicidy, herbicidy.

(730) **PFIZER PRODUCTS INC.**, Eastern Point Road, Groton, Connecticut 06340, US;

(210) 1321-97
(220) 16.05.1997
(511) 30

(540) **FLYTE**

(510) 30 - Múka, obilniny, obilné výrobky určené na ľudskú spotrebu, ryža, ryža v balíčkoch na varenie, predvarená alebo dehydratovaná, cestoviny, cestá; nátierky na chlieb, hotové jedlá alebo polotovary, zákusky, koláče a malé občerstvenia obsahujúce najmä uvedené produkty, ale tiež obsahujúce prísady zemiakov, mäsa, rýb, hydiny, zeleniny, korenín; čaj, káva, kávové náhradky, kakao, čokoládové nápoje, uvedené výrobky tiež v extrahovanej forme (tekutej alebo sušenej), alebo vo forme nátierok alebo plniek do pekárskech alebo cukrárskech výrobkov alebo plniek do pečív, ako aj hotové nápoje, nápoje vo vrecúškach, ako aj nápoje na predaj v automatoch, všetko obsahujúce uvedené produkty; sirupy z melasy, cukor, med, omáčky (vrátane šalátových dressingov), cukrovinky nie na liečivé účely; ovocné zmrzliny, smotanové zmrzliny, potravinársky ľad, zmrzlinové výrobky, mrazené cukrovinky, chlieb, koláče, torty, zákusky, keksy, sušienky, pekárske a cukrárske výrobky, cukríky, pralinky, bonbóny, cukrovinky, zaváraniny, sladké pečivo, múč-

niky, dezerty, čokoláda, čokoládové výrobky, plnky do pekárskech a cukrárskech výrobkov a plnky do pečív, zákuskov a koláčov vyrobené z uvedených produktov.

(730) **MARS, INCORPORATED**, McLean, Virginia, US;

(210) 1322-97
(220) 16.05.1997
(511) 12, 35, 36, 37, 39, 40, 42
(540)



(510) 12 - Plavidlá, zdvíhacie a iné zariadenia na pohyb po vode.

35 - Poradenské služby pri prevádzke obchodu s pohonnými hmotami, náhradnými dielmi, potravinami a iným tovarom potrebným na plavbu.

36 - Zmenárenské služby na plavidlách a zariadeniach využívaných na osobnú dopravu, poistenie osôb a tovaru, poradenstvo v oblasti poistenia, colno-deklaračné služby.

37 - Údržba, oprava a rekonštrukcia plavidiel, plavebných strojov a zariadení, prekladiskových zariadení, prepravných prostriedkov, murárstvo, čistenie kontajnerov.

39 - Preklad tovarov z plavidiel do železničných vozňov, do krytých skladísk a na voľné skládky a do nákladných motorových vozidiel a naopak; triedenie, prebaľovanie a značkovanie tovarov; skladovanie tovarov v krytých skladoch a voľných skladoch; prevádzka terminálu kombinovanej dopravy a Ro-Ro rampy; riečno-námorná doprava tovaru kabotážnymi a riečno-námornými loďami, preprava osôb výletnými loďami, kontajnerová preprava, skladovanie a preklad tovaru, nájom a prenájom riečnych a námorných lodí, plavebných strojov a zariadení, prekladiskových zariadení, parkovacích plôch, skladov a prepravných prostriedkov; zásobovanie pohonnými hmotami, náhradnými dielmi, potravinami a iným tovarom potrebným na plavbu.

40 - Úprava a spracovanie kovov, stolárske služby.

42 - Reštauračné a hotelierske služby.

(730) **Slovenská plavba a prístavy, a. s.**, Pribinova 24, 815 24 Bratislava, SK;

(210) 1323-97
(220) 16.05.1997
(511) 17, 40

(540) **PETRO - EX**

(510) 17 - Kaučuk, guma, výrobky z gummy, kaučuku, kaučukových a gumových zmesí, gumové múčky a drviný vrátane výrobkov z nich.

40 - Spracovanie kaučukových a gumových odpadov, recyklačné technológie ako je ekologické recyklovanie ojazdených pneumatík, spracovanie odpadov.

(730) **KAC, spol. s r. o.**, 9. května 1182, 686 01 Uherský Brod, CZ;

(210) 1324-97
(220) 16.05.1997
(511) 12, 35, 36, 37, 39, 40, 42
(540)



Slovenská plavba a prístavy

(510) 12 - Plavidlá, zdvíhacie a iné zariadenia na pohyb po vode.

35 - Poradenské služby pri prevádzke obchodu s pohonnými hmotami, náhradnými dielmi, potravinami a iným tovarom potrebným na plavbu.

36 - Zmenárenské služby na plavidlách a zariadeniach využívaných na osobnú dopravu, poistenie osôb a tovaru, poradenstvo v oblasti poistenia, colno-deklaračné služby.

37 - Údržba, oprava a rekonštrukcia plavidiel, plavebných strojov a zariadení, prekladiskových zariadení, prepravných prostriedkov, murárstvo, čistenie kontajnerov.

39 - Preklad tovarov z plavidiel do železničných vozňov, do krytých skladišť a na voľné skládky a do nákladných motorových vozidiel a naopak; triedenie, prebalovanie a značkovanie tovarov; skladovanie tovarov v krytých skladoch a voľných skládkach; prevádzka terminálu kombinovanej dopravy a Ro-Ro rampy; riečno-námorná doprava tovaru kabotážnymi a riečno-námornými loďami, preprava osôb výletnými loďami, kontajnerová preprava, skladovanie a preklad tovaru, nájom a prenájom riečnych a námorných lodí, plavebných strojov a zariadení, prekladiskových zariadení, parkovacích plôch, skladov a prepravných prostriedkov; zásobovanie pohonnými hmotami, náhradnými dielmi, potravinami a iným tovarom potrebným na plavbu.

40 - Úprava a spracovanie kovov, stolárske služby.

42 - Reštauračné a hotelierske služby.

(730) **Slovenská plavba a prístavy, a. s.**, Pribinova 24, 815 24 Bratislava, SK;

(210) 1329-97
(220) 16.05.1997
(511) 5

(540) **SUSTAVA**

(510) 5 - Farmaceutické prípravky.

(730) **The DuPont Merck Pharmaceutical Company**, 974 Centre Road, Wilmington, Delaware 19807, US;

(210) 1330-97
(220) 16.05.1997
(511) 5

(540) **SUSTERA**

(510) 5 - Farmaceutické prípravky.

(730) **The DuPont Merck Pharmaceutical Company**, 974 Centre Road, Wilmington, Delaware 19807, US;

(210) 1331-97
(220) 16.05.1997
(511) 35

(540) **OLSTEN**

(510) 35 - Reklamná činnosť; obchodný manažment; obchodná správa, najmä zaisťovanie ľudských zdrojov; nábor, vyhodnocovanie, výcvik a riadenie ľudských zdrojov; riadenie a konzultačná činnosť v oblasti ľudských zdrojov; administratívne riadenie.

(730) **Olsten Service Corp.**, Suite 210, 5601 North MacArthur Blvd., Irving, Texas 75038, US;

(210) 1332-97
(220) 16.05.1997
(511) 35
(540)



(510) 35 - Reklamná činnosť; obchodný manažment; obchodná správa, najmä zaisťovanie ľudských zdrojov; nábor, vyhodnocovanie, výcvik a riadenie ľudských zdrojov; riadenie a konzultačná činnosť v oblasti ľudských zdrojov; administratívne riadenie.

(730) **Olsten Service Corp.**, Suite 210, 5601 North MacArthur Blvd., Irving, Texas 75038, US;

(210) 1334-97
(220) 19.05.1997
(511) 29, 30, 31

(540) **SIESTA**

(510) 29 - Mandle, lieskové jadrá, strúhaný kokos, arašidy spracované, strukoviny spracované.

30 - Káva vrátane instantnej kávy, čaj, ryža, korenie, koreniny.

31 - Arašidy v surovom stave, čerstvé strukoviny.

(730) **Balirny obchodu Praha, a. s.**, Drahobejlva 2215/6, 190 00 Praha 9, CZ;

(210) 1341-97
(220) 19.05.1997
(591) červená, čierna, žltá
(511) 9, 11, 37
(540)

ESOPLYN a.s.

(510) 9 - Rozvodné skrine, rozvádzače.

11 - Plynomery, elektronické prepočítavače plynu.

37 - Inštalovanie a opravy rozvádzačov a rozvodných skriň, inštalovanie a opravy elektrických stro-

jov a prístrojov, inštalácia plynových zariadení, inštalovanie a opravy plynomerov a elektronických prepočítavačov plynu, inštalácia elektrotechnických zariadení.

(730) **ESOPLYN, a. s.**, Mikulská 89, 937 01 Želiezovce, SK;

(210) 1342-97

(220) 19.05.1997

(511) 6, 19

(540) **ESTER**

(510) 6 - Kovový stavebný materiál, kovové nosníky a konštrukcie vrátane kovových nosníkov do železobetónu.

19 - Výrobky z cementu, betónové prvky, betonárske výrobky, dlaždice, dlažba, prefabrikáty, stropy, nekovové nosníky, tvarovky, stropné dosky, betónové dosky, armovaný betón.

(730) **PREMAC, spol. s r. o.**, Stará Vajnorská cesta 25, 832 17 Bratislava, SK;

(210) 1343-97

(220) 19.05.1997

(511) 19

(540) **LIDO**

(510) 19 - Výrobky z cementu, betónové prvky, betonárske výrobky, dlaždice, dlažba, prefabrikáty, stropy, nosníky, tvarovky, stropné dosky, betónové dosky, armovaný betón.

(730) **PREMAC, spol. s r. o.**, Stará Vajnorská cesta 25, 832 17 Bratislava, SK;

(210) 1344-97

(220) 19.05.1997

(511) 6, 19

(540) **MACLIT**

(510) 6 - Kovový stavebný materiál, kovové nosníky a konštrukcie vrátane kovových nosníkov do železobetónu.

19 - Výrobky z cementu, betónové prvky, betonárske výrobky, dlaždice, dlažba, prefabrikáty, stropy, nekovové nosníky, tvarovky, stropné dosky, betónové dosky, armovaný betón.

(730) **PREMAC, spol. s r. o.**, Stará Vajnorská cesta 25, 832 17 Bratislava, SK;

(210) 1345-97

(220) 19.05.1997

(511) 6, 19

(540) **BYTBLOK**

(510) 6 - Kovový stavebný materiál, kovové nosníky a konštrukcie vrátane kovových nosníkov do železobetónu.

19 - Výrobky z cementu, betónové prvky, betonárske výrobky, dlaždice, dlažba, prefabrikáty, stropy, nekovové nosníky, tvarovky, stropné dosky, betónové dosky, armovaný betón.

(730) **PREMAC Bratislava, spol. s r. o.**, Stará Vajnorská 25, 832 17 Bratislava, SK;

(210) 1346-97

(220) 19.05.1997

(511) 6, 19

(540) **VEGA-U**

(510) 6 - Kovový stavebný materiál, kovové nosníky a konštrukcie vrátane kovových nosníkov do železobetónu.

19 - Výrobky z cementu, betónové prvky, betonárske výrobky, dlaždice, dlažba, prefabrikáty, stropy, nekovové nosníky, tvarovky, stropné dosky, betónové dosky, armovaný betón.

(730) **PREMAC, spol. s r. o.**, Stará Vajnorská cesta 25, 832 17 Bratislava, SK;

(210) 1440-97

(220) 23.05.1997

(511) 30

(540) **DOMENA**

(510) 30 - Zmrzliny.

(730) **NITRAFROST, a. s.**, Novozámocká 80, 949 81 Nitra, SK;

(210) 1447-97

(220) 23.05.1997

(591) biela, modrá, tmavomodrá, béžová, žltá, čierna, ružová

(511) 9, 11, 18, 20, 22, 25, 28

(540)



(510) 9 - Fotoaparáty.

11 - Záhradné grily.

18 - Batohy, tašky, najmä športové tašky.

20 - Spacie vaky.

22 - Stany.

25 - Odevy, obuv, klobočnícky tovar, najmä športové oblečenie, lyžiarske rukavice, kožené bundy, športové topánky.

28 - Hračky, hry, športové náradie, lopty.

(730) **Brůna Petr**, Hut'ská 2985, 141 00 Praha 4, CZ;

(210) 1464-97

(220) 27.05.1997

(511) 3

(540) **L'OREAL INVISIBLE PERFECTION**

(510) 3 - Parfumy, toaletné vody; gély, kúpeľové a sprchové gély; toaletné mydlá, telové dezodoranty;

kozmetické prípravky, najmä krémy, mlieka, lotiony, gély a púdre na tvár, telo a ruky; prípravky na opaľovanie; mejkapy; šampóny; gély, spreje, peny a balzamy na úpravu a starostlivosť o vlasy; laky na vlasy; prípravky na trvalú a vodovú onduláciu; esenciálne oleje; prípravky na zuby a ústnu dutinu.

(730) **L'OREAL**, 14, rue Royale, Paris, FR;

(210) 1471-97
(220) 28.05.1997
(511) 11

(540) **NATURE²**

(510) 11 - Zariadenia na osvetľovanie, vykurovanie, parné kotly, zariadenia na varenie, chladenie a sušenie, vetracie, vodárenské a sanitárne zariadenia, jednotky na čistenie vody.

(730) **Fountainhead Technologies, Inc.**, 501 Valley Street, Providence, Rhode Island 02908, US;

(210) 1474-97
(220) 28.05.1997
(511) 6, 19, 20, 37, 40
(540)



(510) 6 - Dvere kovové, posuvné kovové dvere, kovové vodiace koľajnice posuvných dverí, kovové predeľovacie priečky, kovové časti zasklievacích systémov pevných a posuvných dverí, kovové rámy, dverové rámy a zárubne z kovu.

19 - Dvere, posuvné dvere, predeľovacie priečky (s výnimkou kovových); dverové rámy (s výnimkou kovových); tabuľové sklo.

20 - Šatníky drevo-kov, pevne zabudované skrine a skriňové zostavy drevo-kov-sklo ako nábytok.

37 - Montážne a inštalačné služby; opravy a údržba.

40 - Spracovanie a úprava materiálu.

(730) **ORADATA, spol. s r. o.**, Špitálska 35, 815 85 Bratislava, SK;

(210) 1476-97
(220) 28.05.1997
(511) 16, 35, 39, 41
(540)



(510) 16 - Knihy, publikácie, príručky, plagáty.

35 - Reklamná agentúra, prieskum trhu, odborné obchodné poradenstvo, vydávanie reklamných alebo náborových textov; sprostredkovateľská činnosť v odbore predaja a nákupu kníh.

39 - Doručovanie tovaru (distribúcia kníh).

41 - Vydávanie kníh, vydávanie textov s výnimkou reklamných alebo náborových textov.

(730) **ARTFORUM, spol. s r. o.**, Radvanská 1, 811 01 Bratislava, SK;

(210) 1477-97
(220) 28.05.1997
(511) 16, 35, 39, 41
(540)



(510) 16 - Knihy, publikácie, príručky, plagáty.

35 - Reklamná agentúra, prieskum trhu, odborné obchodné poradenstvo, vydávanie reklamných alebo náborových textov; sprostredkovateľská činnosť v odbore predaja a nákupu kníh.

39 - Doručovanie tovaru (distribúcia kníh).

41 - Vydávanie kníh, vydávanie textov s výnimkou reklamných alebo náborových textov.

(730) **ARTFORUM, spol. s r. o.**, Radvanská 1, 811 01 Bratislava, SK;

(210) 1478-97
(220) 28.05.1997
(511) 16, 35, 39, 41

(540) **ARTFORUM**

(510) 16 - Knihy, publikácie, príručky, plagáty.

35 - Reklamná agentúra, prieskum trhu, odborné obchodné poradenstvo, vydávanie reklamných alebo náborových textov; sprostredkovateľská činnosť v odbore predaja a nákupu kníh.

39 - Doručovanie tovaru (distribúcia kníh).

41 - Vydávanie kníh, vydávanie textov s výnimkou reklamných alebo náborových textov.

(730) **ARTFORUM, spol. s r. o.**, Radvanská 1, 811 01 Bratislava, SK;

(210) 1479-97
(220) 28.05.1997
(310) 270374
(320) 04.12.1996
(330) NZ
(511) 32
(540)



(510) 32 - Ovocné nápoje a ovocné džúsy, sirupy a iné prípravky na výrobu nápojov.

(730) **New Zealand Kiwifruit Marketing Board**, McDonnell Douglas Building, 9 Hopetoun Street, Auckland, Newton, NZ;

(210) 1480-97
(220) 28.05.1997
(310) 270373
(320) 04.12.1996
(330) NZ
(511) 31

(540)



(510) 31 - Poľnohospodárske a záhradnícke výrobky, čerstvé ovocie a zelenina, semená, prírodné rastliny.
(730) **New Zealand Kiwifruit Marketing Board**, McDonnell Douglas Building, 9 Hopetoun Street, Auckland, Newton, NZ;

(210) 1481-97
(220) 28.05.1997
(310) 270372
(320) 04.12.1996
(330) NZ
(511) 30
(540)



(510) 30 - Múka a cereálne výrobky, chlieb, pečivo, cukrovinky, chuťové omáčky.
(730) **New Zealand Kiwifruit Marketing Board**, McDonnell Douglas Building, 9 Hopetoun Street, Auckland, Newton, NZ;

(210) 1482-97
(220) 28.05.1997
(310) 270371
(320) 04.12.1996
(330) NZ
(511) 29
(540)



(510) 29 - Konzervované, sušené a varené ovocie a zelenina, želé, džemy, ovocné kompóty.
(730) **New Zealand Kiwifruit Marketing Board**, McDonnell Douglas Building, 9 Hopetoun Street, Auckland, Newton, NZ;

(210) 1487-97
(220) 29.05.1997
(511) 16, 35, 41
(540)

International

(510) 16 - Tlačoviny ako noviny, časopisy, magazíny, periodické a neperiodické publikácie vrátane príloh a mimoriadnych vydaní.
35 - Reklamno-inzerčná činnosť.
41 - Vydavateľsko-nakladateľská činnosť.

(730) **DANUBIAPRINT, a. s.**, Medená 22, 815 80 Bratislava, SK;

(210) 1497-97
(220) 30.05.1997
(511) 33
(554)



(510) 33 - Alkoholické nápoje s výnimkou piva.
(730) **William Grant & Sons Limited**, The Glenfiddich Distillery, Dufftown, Banffshire, Scotland, GB;

(210) 1587-97
(220) 10.06.1997
(511) 3
(540)

SHISEIDO MOISTURE MIST

(510) 3 - Mydlá, parfumériové výrobky, kozmetika vrátane výrobkov na starostlivosť o pleť, vlasy, telo a mejkap.
(730) **Shiseido Company, Ltd.**, 7-5-5 Ginza, Chuo-ku Tokyo 104-10, JP;

(210) 1588-97
(220) 10.06.1997
(511) 3
(540)



(510) 3 - Mydlá, parfumériové výrobky, kozmetika vrátane výrobkov na starostlivosť o pleť, vlasy, telo a mejkap.
(730) **Shiseido Company, Ltd.**, 7-5-5 Ginza, Chuo-ku Tokyo 104-10, JP;

(210) 1589-97
(220) 10.06.1997
(511) 3
(540)

SHISEIDO ROSE DE NUIT

(510) 3 - Mydlá, parfumériové výrobky, kozmetika vrátane výrobkov na starostlivosť o pleť, vlasy, telo a mejkap.
(730) **Shiseido Company, Ltd.**, 7-5-5 Ginza, Chuo-ku Tokyo 104-10, JP;

(210) 1590-97
(220) 10.06.1997
(511) 3
(540)

SHISEIDO

UN BOIS SEPIA

(510) 3 - Mydlá, parfumériové výrobky, kozmetika vrátane výrobkov na starostlivosť o pleť, vlasy, telo a mejkap.
(730) **Shiseido Company, Ltd.**, 7-5-5 Ginza, Chuo-ku Tokyo 104-10, JP;

(210) 1591-97
(220) 10.06.1997
(511) 3
(540)

The logo for Shiseido Murasaki features a vertical, stylized Japanese character '紫' (purple) on the left. To its right, the word 'SHISEIDO' is written in a small, sans-serif font, and below it, the word 'Murasaki' is written in a larger, elegant, cursive script.

(510) 3 - Mydlá, parfumériové výrobky, kozmetika vrátane výrobkov na starostlivosť o pleť, vlasy, telo a mejkap.
(730) **Shiseido Company, Ltd.**, 7-5-5 Ginza, Chuo-ku Tokyo 104-10, JP;

(210) 1592-97
(220) 10.06.1997
(511) 3
(540)

I N O U I

(510) 3 - Mydlá, parfumériové výrobky, kozmetika vrátane výrobkov na starostlivosť o pleť, vlasy, telo a mejkap.
(730) **Shiseido Company, Ltd.**, 7-5-5 Ginza, Chuo-ku Tokyo 104-10, JP;

(210) 1593-97
(220) 10.06.1997
(511) 3
(540)

The logo for Clé de peau Beauté features a large, stylized heart shape. Inside the heart, the words 'clé de peau' are written in a cursive font, and below the heart, the word 'BEAUTÉ' is written in a smaller, sans-serif font.

SHISEIDO

(510) 3 - Mydlá, parfumériové výrobky, kozmetika vrátane výrobkov na starostlivosť o pleť, vlasy, telo a mejkap.
(730) **Shiseido Company, Ltd.**, 7-5-5 Ginza, Chuo-ku Tokyo 104-10, JP;

(210) 1594-97
(220) 10.06.1997
(511) 3
(540)

The logo for Zen features the word 'Zen' written in a simple, elegant, cursive script.

(510) 3 - Mydlá, parfumériové výrobky, kozmetika vrátane výrobkov na starostlivosť o pleť, vlasy, telo a mejkap.
(730) **Shiseido Company, Ltd.**, 7-5-5 Ginza, Chuo-ku Tokyo 104-10, JP;

(210) 1595-97
(220) 10.06.1997
(511) 25
(540)

GEORGIA LOVE

(510) 25 - Odevy; spoločenská obuv a obuv; klobúky a čiapky.
(730) **KABUSHIKI KAISHA BIG JOHN /BIG JOHN CORPORATION**, 12-27, Shimono-cho 1-chome, Kojima, Kurashiki-city, Okayama, JP;

(210) 1596-97
(220) 10.06.1997
(511) 25
(540)

GLHEART

(510) 25 - Odevy; spoločenská obuv a obuv; klobúky a čiapky.
(730) **KABUSHIKI KAISHA BIG JOHN /BIG JOHN CORPORATION**, 12-27, Shimono-cho 1-chome, Kojima, Kurashiki-city, Okayama, JP;

(210) 1677-97
(220) 16.06.1997
(591) červená, hnedá, biela, žltá, čierna, modrá
(511) 30

(540)



(510) 30 - Káva.

(730) **Baliarne obchodu, a. s., Poprad**, Hraničná 664/16, 058 01 Poprad, SK;

(210) 1678-97

(220) 16.06.1997

(591) hnedá, biela

(511) 30

(540)



(510) 30 - Káva.

(730) **Baliarne obchodu, a. s., Poprad**, Hraničná 664/16, 058 01 Poprad, SK;

(210) 1679-97

(220) 16.06.1997

(591) hnedá, biela, červená

(511) 30

(540)



(510) 30 - Káva.

(730) **Baliarne obchodu, a. s., Poprad**, Hraničná 664/16, 058 01 Poprad, SK;

(210) 1680-97

(220) 16.06.1997

(511) 30

(540)



(510) 30 - Káva.

(730) **Baliarne obchodu, a. s., Poprad**, Hraničná 664/16, 058 01 Poprad, SK;

(210) 1684-97

(220) 16.06.1997

(511) 16, 35, 41

(540) **MŮJ DŮM**

(510) 16 - Papier a výrobky z papiera, knihy, časopisy, tlačoviny periodické aj neperiodické, knihárske výrobky, fotografie, papiernický tovar.

35 - Inzertná, reklamná a propagačná činnosť.

41 - Vydavateľstvo, nakladateľstvo.

(730) **PROLOG, spol. s r. o.**, Vlastina 23, 160 05 Praha 6, CZ;

(210) 1685-97

(220) 16.06.1997

(511) 16, 35, 41

(540) **MŮJ DOM**

(510) 16 - Papier a výrobky z papiera, knihy, časopisy, tlačoviny periodické aj neperiodické, knihárske výrobky, fotografie, papiernický tovar.

35 - Inzertná, reklamná a propagačná činnosť.

41 - Vydavateľstvo, nakladateľstvo.

(730) **PROLOG, spol. s r. o.**, Vlastina 23, 160 05 Praha 6, CZ;

(210) 1696-97

(220) 17.06.1997

(511) 16, 35, 41

(540)

Sinex

(510) 16 - Tlačoviny, publikácie periodické, publikácie neperiodické, časopisy, príručky, brožúry, letáky, mapy, nálepky.

35 - Reklamná činnosť, ekonomické obchodné poradenstvo, sprostredkovateľská činnosť v oblasti obchodu, nákupu a predaja, vydávanie reklamných materiálov.

41 - Vydavateľská činnosť (tlačoviny, publikácie, knihy, časopisy, brožúry, letáky, mapy všetkých druhov).

(730) **Németb Szilárd, Ing.**, Jasná 1, 903 01 Senec, SK;

(210) 1703-97
(220) 18.06.1997
(511) 17

(540) **ISOLSINT**

(510) 17 - Izolačný elektrický materiál, izolačné fólie, pásy, pásy, samolepiace izolačné pásy.

(730) **Voitl Karel, Ing. - NAPRO**, 5. května 55, 273 08 Pchery, CZ;

(210) 1704-97
(220) 18.06.1997
(511) 3, 5, 42
(540)



(510) 3 - Antistatické prípravky, avivážne prípravky, chemické avivážne prípravky, bieliace prípravky na bielizeň, namáčacie prípravky, predpieracie prípravky, pracie prípravky, sóda na bielenie, sóda na pranie, čistiace prostriedky, prostriedky na umývanie riadu, kozmetické prípravky, parfumy, autokozmetika, tekuté mydlá, peny do kúpeľa.

5 - Chemické dezinfekčné prípravky.

42 - Chemické rozborové a analýzy.

(730) **PANACHEM, spol. s r. o.**, Baštová 42, 945 01 Komárno, SK;

(210) 1706-97
(220) 18.06.1997
(511) 25, 40
(540)



(510) 25 - Obuv.
40 - Spracovanie a úprava obuvi.

(730) **Nagy Ludovít - TANGO**, 958 54 Hradište 358, SK;

(210) 1711-97
(220) 19.06.1997
(511) 30

(540) **RUSALKA**

(510) 30 - Káva, káva v obaloch z filtrovacích materiálov, kávové výťažky, kávovinové náhradky, instantná káva, kávové esencie, zmesi z kávy a kávových ná-

hradiék, čaj, čajové výťažky, čajové náhradky, kaka, čokoláda, čokoládové výťažky v práškovej, granulovanej a tekutej forme.

(730) **BALÍRNY DOUWE EGBERTS, a. s.**, K Žižkovu 9, 190 00 Praha, CZ;

(210) 1712-97
(220) 19.06.1997
(511) 30

(540) **TAJEMSTVÍ**

(510) 30 - Káva, káva v obaloch z filtrovacích materiálov, kávové výťažky, kávovinové náhradky, instantná káva, kávové esencie, zmesi z kávy a kávových náhradiék, čaj, čajové výťažky, čajové náhradky, kaka, čokoláda, čokoládové výťažky v práškovej, granulovanej a tekutej forme.

(730) **BALÍRNY DOUWE EGBERTS, a. s.**, K Žižkovu 9, 190 00 Praha, CZ;

(210) 1713-97
(220) 19.06.1997
(511) 30

(540) **DALIBOR**

(510) 30 - Káva, káva v obaloch z filtrovacích materiálov, kávové výťažky, kávovinové náhradky, instantná káva, kávové esencie, zmesi z kávy a kávových náhradiék, čaj, čajové výťažky, čajové náhradky, kaka, čokoláda, čokoládové výťažky v práškovej, granulovanej a tekutej forme.

(730) **BALÍRNY DOUWE EGBERTS, a. s.**, K Žižkovu 9, 190 00 Praha, CZ;

(210) 1716-97
(220) 19.06.1997
(511) 5

(540) **RESPONSE**

(510) 5 - Insekticídy, fungicídy a herbicídy na použitie v poľnohospodárstve, lesníctve, záhradníctve a na turfóve, dekoratívne, domáce a priemyselné aplikácie.

(730) **Rohm and Haas Company**, 100 Independence Mall West, Philadelphia, PA 19106-2399, US;

(210) 1717-97
(220) 19.06.1997
(511) 41
(540)



*Bezpečný
domou*

(510) 41 - Vzdelávanie, vydávanie brožúr a informačných materiálov v oblasti bezpečnej domácnosti hlavne pre deti, vzdelávacie programy na tému bezpečnosti detí v domácnosti; informačné kampane.

(730) **INTEREL**, s. r. o., Vysoká 32, 811 06 Bratislava, SK;

(210) 1722-97

(220) 20.06.1997

(591) modrá, červená, biela, čierna

(511) 16, 39

(540)



(510) 16 - Tlačoviny.

39 - Doprava - distribúcia, balenie a skladovanie tovaru.

(730) **Pavlik Pavol**, Mudroňova 42, 811 01 Bratislava, SK;

(210) 1724-97

(220) 20.06.1997

(511) 32

(540)



(510) 32 - Pivo.

(730) **Zlatý bažant, akciová spoločnosť**, Novozámocká cesta 2, 947 12 Hurbanovo, SK;

(210) 1726-97

(220) 20.06.1997

(511) 30

(540) **DINA**

(510) 30 - Káva, čaj, kakao, cukor, ryža, tapioka, ságo, kávové náhradky, múka a obilné prípravky, chlieb, sušienky, sucháre, koláče, jemné pečivo a cukrovinky, zmrzlina, med, sirup z melasy, kvasnice, prášky do pečiva, soľ, horčica, ocot, čierne korenie, chuťové omáčky, korenie, ľad na chladenie.

(730) **Fazer Biscuits Ltd.**, Fazerintie 6, Vantaa, FÍ;

(210) 1754-97

(220) 23.06.1997

(511) 5, 32

(540) **KOFITA**

(510) 5 - Farmaceutické a zdravotnícke prípravky; potrava pre dojčatá; povzbudzujúce látky.

32 - Minerálne a sytené vody a iné nealkoholické nápoje; ovocné nápoje a ovocné šťavy; sirupy a iné prípravky na výrobu nápojov.

(730) **AQUA NATURA**, s. r. o., Športová 1, 916 16 Stará Turá, SK;

(210) 1756-97

(220) 24.06.1997

(511) 18, 25

(540) **JONES NEW YORK**

(510) 18 - Usne, koženky a výrobky z týchto materiálov nezahrnuté v iných triedach; koža; surové kože; kufre a cestovné tašky; dáždniky, slnečníky a vychádzkové palice; biče, postroje a sedlárske výrobky.

25 - Odevy, obuv a pokrývky hlavy.

(730) **JONES INVESTMENT Co., Inc.**, 300 Delaware Avenue, Suite 534, Wilmington, Delaware 19801, US;

(210) 1776-97

(220) 26.06.1997

(511) 35, 36, 42

(540) **INTERAUDIT**

(510) 35 - Výskum trhu a marketing; audítorská činnosť v účtovníctve; analýzy nákladov; personálne poradenstvo; poradenstvo pri vedení podnikov; marketingové štúdie; oceňovanie obchodných podnikov; poradenstvo - služby v obchodnej činnosti; odborné obchodné poradenstvo; príprava miezd a výplatných listín; účtovníctvo; zostavovanie výpisov z účtov; oceňovanie a odhady v oblasti podnikania; obchodné alebo podnikateľské informácie; príprava a vypracovanie daňových priznaní.

36 - Daňové oceňovanie a odhady; finančné odhady a oceňovanie; finančné analýzy; finančné poradenstvo; finančné informácie; daňové odhady (služby); audítorská činnosť v oblasti daní, daňové poradenstvo.

42 - Odborné poradenstvo s výnimkou obchodného; profesionálne poradenstvo s výnimkou obchodného alebo podnikateľského; hodnotenie podnikov.

(730) **INTERAUDIT BENETIP**, s. r. o., Kuzmányho 8, 010 01 Žilina, SK;

(210) 1777-97

(220) 26.06.1997

(511) 35, 36, 42

(540)



(510) 35 - Výskum trhu a marketing; audítorská činnosť v účtovníctve; analýzy nákladov; personálne poradenstvo; poradenstvo pri vedení podnikov; marketingové štúdie; oceňovanie obchodných podnikov; poradenstvo - služby v obchodnej činnosti; odborné obchodné poradenstvo; príprava miezd a výplat-

ných listín; účtovníctvo; zostavovanie výpisov z účtov; oceňovanie a odhady v oblasti podnikania; obchodné alebo podnikateľské informácie; príprava a vypracovanie daňových priznaní.

36 - Daňové oceňovanie a odhady; finančné odhady a oceňovanie; finančné analýzy; finančné poradenstvo; finančné informácie; daňové odhady (služby); audítorská činnosť v oblasti daní, daňové poradenstvo.

42 - Odborné poradenstvo s výnimkou obchodného; profesionálne poradenstvo s výnimkou obchodného alebo podnikateľského; hodnotenie podnikov.

(730) **INTERAUDIT BENETIP, s. r. o.**, Kuzmányho 8, 010 01 Žilina, SK;

(210) 1778-97

(220) 26.06.1997

(511) 35, 36, 42

(540)



(510) 35 - Výskum trhu a marketing; audítorská činnosť v účtovníctve; analýzy nákladov; personálne poradenstvo; poradenstvo pri vedení podnikov; marketingové štúdie; oceňovanie obchodných podnikov; poradenstvo - služby v obchodnej činnosti; odborné obchodné poradenstvo; príprava miezd a výplatných listín; účtovníctvo; zostavovanie výpisov z účtov; oceňovanie a odhady v oblasti podnikania; obchodné alebo podnikateľské informácie; príprava a vypracovanie daňových priznaní.

36 - Daňové oceňovanie a odhady; finančné odhady a oceňovanie; finančné analýzy; finančné poradenstvo; finančné informácie; daňové odhady (služby); audítorská činnosť v oblasti daní, daňové poradenstvo.

42 - Odborné poradenstvo s výnimkou obchodného; profesionálne poradenstvo s výnimkou obchodného alebo podnikateľského; hodnotenie podnikov.

(730) **INTERAUDIT BENETIP, s. r. o.**, Kuzmányho 8, 010 01 Žilina, SK;

(210) 1779-97

(220) 27.06.1997

(511) 5, 32, 33

(540) **DOKTOR FERDINAND ZÁTKA**

(510) 5 - Liečebné a diabetické nápoje a sirupy, nápoje pre deti.

32 - Nealkoholické nápoje a sirupy na prípravu nápojov.

33 - Alkoholické nápoje s výnimkou piva.

(730) **ZÁTKA - Pražské sodovkárny, spol. s r. o.**, Přívozní 2a, 170 00 Praha 7, CZ;

(210) 1780-97

(220) 27.06.1997

(511) 1, 9, 16, 37

(540)

KATUN

(510) 1 - Chemické látky do fotokopírovacích strojov, faxov, laserových tlačiarňí a ďalšie chemické látky, najmä do tonerov a vývojok, chemikálie pre priemysel, vedu, fotografiu, poľnohospodárstvo, záhradníctvo, lesníctvo, živice umelé a syntetické v surovom stave, plastické hmoty v surovom stave, priemyselné spojivá a lepidlá.

9 - Fotokopírovacie stroje a všetky jednotlivé súčasti a náhradné diely na fotokopírovacie stroje, najmä fotoreceptívne valcové bubny, stierky, valčeky do pece, ostatné valce a valčeky, žiarovky, motory, remene, kefy, ložiská, nabíjacie a vybijacie drôtky (koróny), filtre, prevody, ložiská, ložiskové puzdrá, pružiny, nádrže na toner a vývojky, tlačiarne k počítačom, najmä laserové tlačiarne a všetky ich jednotlivé súčasti a náhradné diely, hardvér, najmä počítače vrátane ich jednotlivých súčastí a náhradných dielov a periférnych jednotiek, softvér, nosiče magnetických záznamov nahrané a nenahrané.

16 - Kancelárska technika (s výnimkou uvedených tovarov v tr. 9), najmä elektrické písacie stroje a všetky ich jednotlivé súčasti a náhradné diely.

37 - Servis a údržba výrobkov výpočtovej techniky a kancelárskej techniky, najmä kopírovacích strojov a prístrojov, tlačiarňí k počítačom, počítačov a písacích strojov.

(730) **KATUN Corporation**, spoločnosť organizovaná a zriadená podľa zákonov štátu Minnesota, 10951 Bush Lake Road, Minneapolis MN 55438, US;

(210) 1781-97

(220) 27.06.1997

(511) 16, 35, 40, 42

(540)



(510) 16 - Fotografie, grafiky, umelecké litografie, grafické reprodukcie.

35 - Reklamná činnosť, prenájom reklamných plôch a materiálov, rozširovanie, zasielanie a aktualizovanie reklamných materiálov, rozhlasová a televízna reklama.

40 - Vyvolávanie filmov, robenie a úprava fotografií, zinkografia, fototlač, tlačenie vzorov, výroba štočkov.

42 - Služby fotoateliérov, fotografovanie, reportážna fotografia, polygrafické služby, litografická tlač, ofsetová tlač, serigrafia, dizajnérske služby vrátane interiérového dizajnu, priemyselného dizajnu, grafického dizajnu, umeleckého dizajnu, módného dizajnu, obalového dizajnu, softvérového dizajnu, módné návrhárstvo.

(730) **Ing. arch. Ján Minjarík - VICOMM**, Gercenova 21, Bratislava, SK;

(210) 1782-97
(220) 27.06.1997
(511) 3, 42
(540)



(510) 3 - Antistatické prípravky, avivážne prípravky, chemické avivážne prípravky, bieliace prípravky na bielizeň, namáčacie prípravky, predpieracie prípravky, pracie prípravky, sóda na bielenie, sóda na pranie, čistiace prípravky; prípravky na umývanie riadu.

42 - Chemické rozborý a analýzy.

(730) **PANACHEM, spol. s r. o.**, Baštová 42, 945 01 Komárno, SK;

(210) 1783-97
(220) 27.06.1997
(511) 9, 35, 37, 42
(540)

AMS

(510) 9 - Softvér, výpočtová technika vrátane príslušenstva a náhradných dielov, faxy, záznamníky, kopírovacie stroje, telekomunikačná technika vrátane príslušenstva a náhradných dielov, zariadenia na prenos dát, káblové rozvody, telefóny, telefónne ústredne, telefónne systémy, telekomunikačné a počítačové siete, modemy, notebooky, príslušenstvo k faxom, kopírovacím strojom, tlačiarňam, tlačiarne, záznamové médiá všetkých druhov, magnetofóny, kazetové prehrávače, rádioprijímače, autorádiá, gramofóny, volkmény, Hi-Fi súpravy, televízory, videorekordéry, video- a CD-prehrávače.

35 - Sprostredkovanie v oblasti kúpy a predaja uvedených tovarov.

37 - Montáž, údržba a opravy výpočtovej, prenosovej a telekomunikačnej techniky a spotrebnej elektroniky.

42 - Vývoj, tvorba a prenájom softvéru.

(730) **AMS, spol. s r. o.**, Viktorínova 2, 821 08 Bratislava, SK;

(210) 1785-97
(220) 27.06.1997
(511) 33
(540)



(510) 33 - Vodka.
(730) **Przedsiębiorstwo Przemysłu Spirytusowego POLMOS**, ul. Szkolna 2/4, Warszawa, PL;

(210) 1787-97
(220) 27.06.1997
(511) 34
(540)



(510) 34 - Tabak, cigarety, fajčiarske potreby, zápalky.
(730) **BULGARTABAC HOLDING GROUP**, 62 Graf Ignatiev Str., 1000 Sofia, BG;

(210) 1789-97
(220) 30.06.1997
(511) 5, 37
(540)



(510) 5 - Deratizačné, dezinfekčné a dezinfekčné prostriedky.

37 - Deratizácia, dezinfekcia, dezinfekcia.

(730) **Khür Stanislav**, Mamateyova 14, 851 04 Bratislava, SK;

(210) 1790-97
(220) 30.06.1997
(511) 36
(540)



(510) 36 - Služby v oblasti financovania, poskytovanie burzových, sprostredkovateľských a obchodných služieb s cennými papiermi; poskytovanie investičných bankových služieb, prieskum a poradenské služby v uvedených oblastiach.

(730) **Morgan Stanley Dean Witter & Co.**, 1585 Broadway, New York, New York 10036, US;

(210) 1794-97
(220) 30.06.1997
(511) 19
(540) **MEZOFOL**

(510) 19 - Asfaltový mikroventilačný pás.

(730) **AssiDomän Packaging Štúrovo, a. s.**, Továrenská 1, 943 03 Štúrovo, SK;

(210) 1795-97
(220) 30.06.1997
(511) 19

(540) **VENTIBIT**

(510) 19 - Asfaltový mikroventilačný pás.
(730) **AssiDomän Packaging Štúrovo, a. s.**, Továrenská 1, 943 03 Štúrovo, SK;

(210) 1796-97
(220) 30.06.1997
(511) 1

(540) **UNIUM**

(510) 1 - Poľnohospodárske hnojivá.
(730) **Haramia Stanislav, Ing.**, Ľudovíta Zúbka 1178/11, 901 01 Malacky, SK;

(210) 1798-97
(220) 30.06.1997
(591) oranžová, čierna
(511) 19, 35, 37, 39
(540)



(510) 19 - Stavebný materiál s výnimkou kovového, škridly s výnimkou kovových, strešné krytiny s výnimkou kovových.
35 - Sprostredkovanie nákupu a predaja stavebných materiálov.
37 - Pokrývačské práce na strechách budov, opravy budov, stavebné informácie.
39 - Nákladná doprava.
(730) **Ziegelwerke Gleinstätten Krytina Slovensko, spol. s r. o.**, Železničná 53, 900 31 Stupava, SK;

(210) 1799-97
(220) 30.06.1997
(511) 19, 35, 37, 39

(540) **TONDACH**

(510) 19 - Stavebný materiál s výnimkou kovového, škridly s výnimkou kovových, strešné krytiny s výnimkou kovových.
35 - Sprostredkovanie nákupu a predaja stavebných materiálov.
37 - Pokrývačské práce na strechách budov, opravy budov, stavebné informácie.
39 - Nákladná doprava.
(730) **Ziegelwerke Gleinstätten Krytina Slovensko, spol. s r. o.**, Železničná 53, 900 31 Stupava, SK;

(210) 1855-97
(220) 03.07.1997
(511) 42

(540) **NICKELODEON**

(510) 42 - Služby spojené s programovaním, poskytované on-line; reštauračné služby.
(730) **Viacom International Inc.**, 1515 Broadway, New York, New York, US;

(210) 1856-97
(220) 04.07.1997
(591) modrá, červená, oranžová, žltá
(511) 1, 9, 16
(540)



(510) 1 - Fotografický papier; filmy neexponované.
9 - Fotografické prístroje, blesky, ich diely a príslušenstvo; objektívy; statívy; filtre; expozimetre; adaptéry; ďalekohľady; kably a tašky na tieto výrobky; filmy exponované.
16 - Albumy a zászobníky na fotografie; rámiky a rámy na fotografie; fotografie; papierenský tovar.
(730) **Innova Editions Ltd**, 43/45 High Street, Weybridge, Surrey KT13 8BB, GB;

(210) 1857-97
(220) 04.07.1997
(511) 9

(540) **G2**

(510) 9 - Informačné systémy, systémy bázy dát, počítačový softvér, počítačové hry, vybavenie na spracovanie informácií pre počítače.
(730) **VEMA počítače a projektování, spol. s r. o.**, Výstavní 17/19, 603 00 Brno, CZ;

(210) 1860-97
(220) 04.07.1997
(511) 5

(540) **LOGIQ**

(510) 5 - Farmaceutické prípravky.
(730) **MERRELL PHARMACEUTICALS INC.**, 2110 East Galbraith Road, Cincinnati, Ohio, US;

(210) 1861-97
(220) 04.07.1997
(511) 5

(540) **VIVIQ**

(510) 5 - Farmaceutické prípravky.
(730) **MERRELL PHARMACEUTICALS INC.**, 2110 East Galbraith Road, Cincinnati, Ohio, US;

(210) 1862-97
(220) 04.07.1997
(511) 5

(540) **AGENEX**

(510) 5 - Farmaceutické prípravky.

(730) **MERRELL PHARMACEUTICALS INC.**, 2110
East Galbraith Road, Cincinnati, Ohio, US;

(210) 1863-97
(220) 04.07.1997
(511) 3

(540) **AKSAMIT**

(510) 3 - Bieliace a iné prípravky na pranie a čistenie bielizne, prípravky na čistenie, leštenie, odmasťovanie a brúsenie, mydlá, voňavkárske výrobky, éterické oleje, kozmetické prípravky, vlasové vodičky. Prípravky na čistenie zubov.

(730) **TOMIL, spol. s r. o.**, Garbiarska 23, 926 01 Sered', SK;

(210) 1864-97
(220) 04.07.1997
(511) 3

(540) **MASIV**

(510) 3 - Bieliace a iné prípravky na pranie a čistenie bielizne, prípravky na čistenie, leštenie, odmasťovanie a brúsenie, mydlá, voňavkárske výrobky, éterické oleje, kozmetické prípravky, vlasové vodičky. Prípravky na čistenie zubov.

(730) **TOMIL, spol. s r. o.**, Garbiarska 23, 926 01 Sered', SK;

(210) 1865-97
(220) 04.07.1997
(511) 30

(540) **BIG CUP**

(510) 30 - Zmrzliny, smotanové zmrzliny, mrazené cukrovinky, prípravky na výrobu uvedených tovarov.

(730) **Unilever N. V.**, Weena 455, 3013 AL Rotterdam, NL;

(210) 1866-97
(220) 04.07.1997
(511) 30

(540) **BIG LICK**

(510) 30 - Zmrzliny, smotanové zmrzliny, mrazené cukrovinky, prípravky na výrobu uvedených tovarov.

(730) **Unilever N. V.**, Weena 455, 3013 AL Rotterdam, NL;

(210) 1867-97
(220) 04.07.1997
(511) 30

(540) **BIG SANDWICH**

(510) 30 - Zmrzliny, smotanové zmrzliny, mrazené cukrovinky, prípravky na výrobu uvedených tovarov.

(730) **Unilever N. V.**, Weena 455, 3013 AL Rotterdam, NL;

(210) 1868-97
(220) 04.07.1997
(511) 30

(540) **BIG SPLIT**

(510) 30 - Zmrzliny, smotanové zmrzliny, mrazené cukrovinky, prípravky na výrobu uvedených tovarov.

(730) **Unilever N. V.**, Weena 455, 3013 AL Rotterdam, NL;

(210) 1869-97
(220) 04.07.1997
(511) 30

(540) **BIG WAFER**

(510) 30 - Zmrzliny, smotanové zmrzliny, mrazené cukrovinky, prípravky na výrobu uvedených tovarov.

(730) **Unilever N. V.**, Weena 455, 3013 AL Rotterdam, NL;

(210) 1870-97
(220) 04.07.1997
(511) 30

(540) **BIG BAR**

(510) 30 - Zmrzliny, smotanové zmrzliny, mrazené cukrovinky, prípravky na výrobu uvedených tovarov.

(730) **Unilever N. V.**, Weena 455, 3013 AL Rotterdam, NL;

(210) 1871-97
(220) 04.07.1997
(511) 30

(540) **BIG CHOC**

(510) 30 - Zmrzliny, smotanové zmrzliny, mrazené cukrovinky, prípravky na výrobu uvedených tovarov.

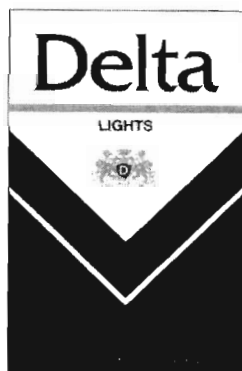
(730) **Unilever N. V.**, Weena 455, 3013 AL Rotterdam, NL;

(210) 1873-97
(220) 04.07.1997
(591) biela, žltá, čierna, červená
(511) 34
(540)



- (510) 34 - Tabak, tabakové výrobky, najmä cigarety, potreby pre fajčiarov, pokiaľ sú obsiahnuté v triede 34; zápalky.
 (730) **Reemtsma Cigarettenfabriken Gesellschaft mit beschränkter Haftung**, Parkstrasse 51, 22605 Hamburg, DE;

- (210) 1874-97
 (220) 04.07.1997
 (591) biela, žltá, modrá, červená
 (511) 34
 (540)



- (510) 34 - Tabak, tabakové výrobky, najmä cigarety, potreby pre fajčiarov, pokiaľ sú obsiahnuté v triede 34; zápalky.
 (730) **Reemtsma Cigarettenfabriken Gesellschaft mit beschränkter Haftung**, Parkstrasse 51, 22605 Hamburg, DE;

- (210) 1875-97
 (220) 04.07.1997
 (591) biela, žltá, zelená, červená
 (511) 34
 (540)



- (510) 34 - Tabak, tabakové výrobky, najmä cigarety, potreby pre fajčiarov, pokiaľ sú obsiahnuté v triede 34; zápalky.
 (730) **Reemtsma Cigarettenfabriken Gesellschaft mit beschränkter Haftung**, Parkstrasse 51, 22605 Hamburg, DE;

- (210) 1876-97
 (220) 04.07.1997
 (511) 25

(540) CHESTERFIELD LEGEND

- (510) 25 - Odevy, obuv, kloboučnícky tovar.
 (730) **Fabriques de Tabac Réunies S. A.**, Quai Jeanrenaud 3, CH-2003 Neuchatel, CH;

- (210) 1877-97
 (220) 04.07.1997
 (511) 9, 16, 41

(540) L&M AMERICAN CINEMA

- (510) 9 - Fotografické, filmové, optické, záchranné aparáty a prístroje; aparáty na záznam, prenos alebo reprodukciu zvuku alebo obrazu; magnetické nosiče údajov, záznamové disky.
 16 - Papier, kartón a výrobky z týchto materiálov, tlačoviny; fotografie; papiernický tovar a písacie potreby; kancelárske potreby s výnimkou nábytku; obalové materiály z plastických hmôt.
 41 - Vzdelávanie a zabezpečovanie výcvikových; kultúrnych činností.
 (730) **Fabriques de Tabac Réunies S. A.**, Quai Jeanrenaud 3, CH-2003 Neuchatel, CH;

- (210) 1878-97
 (220) 04.07.1997
 (591) čierna, červená
 (511) 14
 (540)



- (510) 14 - Hodinárske a chronometrické prístroje a aparáty, najmä hodinky, hodiny, stopky, časti a príslušenstvo uvedeného.
 (730) **Philip Morris Products Inc.**, a Virginia corporation, 3601 Commerce Road, Richmond, Virginia 23234, US;

- (210) 1880-97
 (220) 04.07.1997
 (511) 8, 9, 11, 16, 18, 20, 22, 25, 28
 (540) **MARLBORO ADVENTURE GEAR**

- (510) 8 - Ručné nástroje a ručné náradia; nožiarsky tovar; bočné zbrane; žiletky.
 9 - Prístroje a nástroje vedecké, navigačné, zeme-meračské, elektrické, fotografické, kinematografické, optické, signalizačné, kontrolné, záchranné, vzdelávacie, prístroje a nástroje na meranie a váženie; prístroje na nahrávanie, prenos a reprodukciu zvuku alebo obrazu; magnetické nosiče údajov, záznamové disky, predajné automaty a mechanizmy prístrojov uvádzaných do činnosti vhođením mince; registračné pokladne, počítačové stroje, zariadenia na spracovanie údajov a počítače; hasiace prístroje.
 11 - Zariadenia na osvetľovanie, vykurovanie, parné kotly, zariadenia na varenie, chladenie a sušenie, vodárenské a sanitárne zariadenia.
 16 - Papier, kartón, lepenka a výrobky z týchto materiálov, ktoré nie sú zahrnuté v iných triedach; tlačoviny; knižárske výrobky; fotografie; papiernický

tovar; lepidlá na papier a na použitie v domácnosti; potreby pre umelcov; maliarske štetce; písacie stroje a kancelárske potreby okrem nábytku; vzdelávacie a učebné potreby okrem prístrojov; obalové materiály z plastických hmôt, ktoré nie sú zahrnuté v iných triedach; hracie karty; typografické písmo; tlačiarenské štočky a stereotypy.

18 - Usne, koženky a výrobky z týchto materiálov nazahnuté v iných triedach; koža, surové kože, kufre a cestovné tašky; dáždnyky, slnečníky a vychádzkové palice; biče, postroje a sedlárske výrobky.

20 - Nábytok, zrkadlá, rámy na obrazy; výrobky (nezahrnuté do iných tried) z dreva, korku, trstiny, prútia, rohoviny, kostí, slonovinovej kosti, veľrybích kostíc, mušlí, korytnačiny, jantáru, perlete, sépiolitu a náhradiek týchto materiálov a z plastov.

22 - Povrazy, motúzy, siete, stany, baldachýny, nepremokavé plachty, plachty, vrecia a vaky, ktoré nie sú zahrnuté v iných triedach; materiál na čalúnenie a vypchávanie okrem gummy a plastov; surové textilné vlákna.

25 - Odevy, obuv a pokrývky hlavy.

28 - Hry a hračky; gymnastické a športové potreby, ktoré nie sú zahrnuté v iných triedach.

(730) **Philip Morris Products Inc., a Virginia corporation**, 3601 Commerce Road, Richmond, Virginia 23234, US;

(210) 1882-97
(220) 04.07.1997
(511) 34

(540) PHILIP MORRIS

(510) 34 - Potreby pre fajčiarov, zapalovače, zápalky.

(730) **Philip Morris Products Inc., a Virginia corporation**, 3601 Commerce Road, Richmond, Virginia 23234, US;

(210) 1883-97
(220) 04.07.1997
(511) 34
(540)

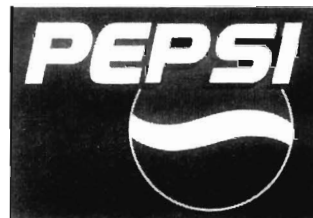


(510) 34 - Potreby pre fajčiarov, zapalovače, zápalky.

(730) **Philip Morris Products Inc., a Virginia corporation**, 3601 Commerce Road, Richmond, Virginia 23234, US;

(210) 1884-97
(220) 04.07.1997
(591) modrá, červená, biela
(511) 25, 30, 32

(540)



(510) 25 - Odevy, obuv, pokrývky hlavy.

30 - Káva, čaj, kakao, cukor, ryža, maniok, ságo, kávové náhradky; múka a výrobky z obilia, chlieb, pekárske a cukrárske výrobky, zmrzliny; med, melasový sirup; kvasnice, prášky do pečiva; soľ, horčica; ocot, omáčky ako chuťové prísady; korenie; ľad.

32 - Minerálne a sytené vody a iné nealkoholické nápoje; ovocné nápoje a ovocné šťavy; sirupy a iné prípravky na výrobu nápojov.

(730) **PepsiCo, Inc.**, 700 Anderson Hill Road, Purchase, New York, US;

(210) 1885-97
(220) 04.07.1997
(511) 42

(540) ROOMS TO GO

(510) 42 - Odborné poradenstvo a pomoc pri výbere nábytku a odborné poradenstvo a pomoc pri predaji nábytku, ktoré sú poskytované v predajniach nábytku informovaním maloobchodných zákazníkov o kvalite a vlastnostiach jednotlivých druhov nábytku.

(730) **Rooms To Go, Inc.**, 11540 Highway 92 East, Seffner, Florida 33584, US;

(210) 1886-97
(220) 04.07.1997
(511) 30

(540) RISTRETTO

(510) 30 - Káva a kávové výťažky, kávové náhradky a výťažky z kávových náhradiek, čaj a čajové výťažky, kakao a prípravky na základe kakaa, cukor, potraviny, ktorých základom je ryža alebo múka alebo obilniny, a tiež vo forme hotových jedál, obilniny na prípravu raňajok, čokoláda, cukrovinky, bonbóny, pekárske výrobky, keksy, pečivo obsahujúce najmä ryžu, semolinu alebo škrob, pudingy, zmrzliny, prášky a spojovacie prípravky na prípravu zmrzlín; med a medové náhradky; omáčky ako chuťové prísady, majonézy a korenacie výrobky ako chuťové prísady na úpravu jedál.

(730) **Société des Produits Nestlé S. A.**, 1800 Vevey, CH;

(210) 1887-97
(220) 04.07.1997
(511) 38

(540) WORLDSOURCE

(510) 38 - Telekomunikačné služby, najmä relé telekomunikačné služby, plánovanie telekomunikačných sietí, riadenie a podpora služieb, telekomunikačné služby v oblasti virtuálnych sietí, hlasové, textové a

faxové služby, telekomunikačné služby na dlhé vzdialenosti a v oblasti medzinárodného prenosu hlasu a dát, súkromné hlasové linky, textové a dátové telekomunikačné služby, telekomunikačné služby digitálnych sietí integrovaných služieb (ISDN), prenos hlasu a dát cez satelity a telekomunikačné linky, projektové služby v oblasti telekomunikačných sietí.

(730) **AT&T Corp., New York corporation**, 32 Avenue of the Americas, New York, New York 10013-2412, US;

(210) 1888-97
(220) 04.07.1997
(511) 5

(540) **DEMIZE**

(510) 5 - Farmaceutické, zverolekárske a zdravotnícke prípravky; dietetické látky prispôsobené na lekárske účely, potrava pre dojčatá; náplasti, obväzový materiál; hmoty na plombovanie zubov a zubné vosky; dezinfekčné prostriedky; prípravky na ničenie hmyzu a ostatných živočíšnych škodcov; fungicidy, herbicidy.

(730) **ELI LILLY AND COMPANY**, spoločnosť organizovaná a existujúca podľa zákonov štátu Indiana, Lilly Corporate Center, Indianapolis, Indiana 46285, US;

(210) 1889-97
(220) 04.07.1997
(511) 5

(540) **ELANCID**

(510) 5 - Farmaceutické, zverolekárske a zdravotnícke prípravky; dietetické látky prispôsobené na lekárske účely, potrava pre dojčatá; náplasti, obväzový materiál; hmoty na plombovanie zubov a zubné vosky; dezinfekčné prostriedky; prípravky na ničenie hmyzu a ostatných živočíšnych škodcov; fungicidy, herbicidy;

(730) **ELI LILLY AND COMPANY**, spoločnosť organizovaná a existujúca podľa zákonov štátu Indiana, Lilly Corporate Center, Indianapolis, Indiana 46285, US;

(210) 1890-97
(220) 04.07.1997
(511) 5

(540) **ELANTIK**

(510) 5 - Farmaceutické, zverolekárske a zdravotnícke prípravky; dietetické látky prispôsobené na lekárske účely, potrava pre dojčatá; náplasti, obväzový materiál; hmoty na plombovanie zubov a zubné vosky; dezinfekčné prostriedky; prípravky na ničenie hmyzu a ostatných živočíšnych škodcov; fungicidy, herbicidy;

(730) **ELI LILLY AND COMPANY**, spoločnosť organizovaná a existujúca podľa zákonov štátu Indiana, Lilly Corporate Center, Indianapolis, Indiana 46285, US;

(210) 1891-97
(220) 04.07.1997
(511) 5

(540) **ELECTOR**

(510) 5 - Farmaceutické, zverolekárske a zdravotnícke prípravky; dietetické látky prispôsobené na lekárske účely, potrava pre dojčatá; náplasti, obväzový materiál; hmoty na plombovanie zubov a zubné vosky; dezinfekčné prostriedky; prípravky na ničenie hmyzu a ostatných živočíšnych škodcov; fungicidy, herbicidy;

(730) **ELI LILLY AND COMPANY**, spoločnosť organizovaná a existujúca podľa zákonov štátu Indiana, Lilly Corporate Center, Indianapolis, Indiana 46285, US;

(210) 1894-97
(220) 07.07.1997
(511) 35, 36, 42
(540)



(510) 35 - Organizovanie výstav (komerčných a reklamných), podpora predaja (pre tretie osoby), reklama.

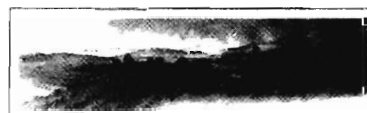
36 - Sprostredkovatelia nehnuteľností.

42 - Architektonické poradenstvo, architektúra, grafický dizajn, interiérová výzdoba.

(730) **Marcinková Alexandra, Ing. arch.**, Kováčska 1, 040 01 Košice, SK;

(210) 1895-97
(220) 07.07.1997
(511) 33
(540)

VINODAR



(510) 33 - Vína všetkých druhov.

(730) **VÍNO NITRA, spol. s r. o.**, Vinárska 1, 951 41 Lužianky, SK;

(210) 1896-97
(220) 07.07.1997
(511) 33

(540)

**SVÄTOPETERSKÝ
RIZLING**



(510) 33 - Vína všetkých druhov.
(730) **VÍNO NITRA, spol. s r. o.**, Vinárska 1, 951 41
Lužianky, SK;

(210) 1900-97
(220) 07.07.1997
(511) 33
(540)



(510) 33 - Vína všetkých druhov.
(730) **VÍNO NITRA, spol. s r. o.**, Vinárska 1, 951 41
Lužianky, SK;

(210) 1902-97
(220) 07.07.1997
(511) 33
(540)



(510) 33 - Vína všetkých druhov.
(730) **VÍNO NITRA, spol. s r. o.**, Vinárska 1, 951 41
Lužianky, SK;

(210) 1903-97
(220) 07.07.1997
(511) 33

(540)



(510) 33 - Vína všetkých druhov.
(730) **VÍNO NITRA, spol. s r. o.**, Vinárska 1, 951 41
Lužianky, SK;

(210) 1904-97
(220) 07.07.1997
(511) 33

(540) **VINODAR**

(510) 33 - Vína všetkých druhov.
(730) **VÍNO NITRA, spol. s r. o.**, Vinárska 1, 951 41
Lužianky, SK;

(210) 1905-97
(220) 07.07.1997
(511) 33

(540) **PRIBINOVO ZLATO**

(510) 33 - Vína všetkých druhov.
(730) **VÍNO NITRA, spol. s r. o.**, Vinárska 1, 951 41
Lužianky, SK;

(210) 1906-97
(220) 07.07.1997
(511) 33

(540) **PRIBINOV RUBÍN**

(510) 33 - Vína všetkých druhov.
(730) **VÍNO NITRA, spol. s r. o.**, Vinárska 1, 951 41
Lužianky, SK;

(210) 1929-97
(220) 09.07.1997
(591) farebná
(511) 9, 17
(540)

PYRONOVA

(510) 9 - Protipožiarna technika, napr. hasiace prístroje, dýzy požiarnych hadíc, filtre na dýchacie masky, protipožiarne ochranné odevy, azbestové odevy na ochranu proti ohňu, azbestové rukavice.
17 - Azbestové zásteny pre požiarnikov, azbestové ochranné štíty pre požiarnikov, požiarné hadice.
(730) **PYRONOVA, s. r. o.**, Školská 26, 931 01 Šamorín, SK;

(210) 1935-97
 (220) 09.07.1997
 (511) 16, 35
 (540) **PLUS 7 DNÍ - SPOLOČENSKÝ TÝŽDENNÍK**
 (510) 16 - Tlačoviny.
 35 - Reklamná činnosť.
 (730) **Spoločnosť 7 PLUS, s. r. o.**, Ružová dolina č. 27,
 825 06 Bratislava, SK;

(210) 1936-97
 (220) 09.07.1997
 (511) 16, 35
 (540)



(510) 16 - Tlačoviny.
 35 - Reklamná činnosť.
 (730) **Spoločnosť 7 PLUS, s. r. o.**, Ružová dolina č. 27,
 825 06 Bratislava, SK;

(210) 1951-97
 (220) 10.07.1997
 (310) 448589
 (320) 13.01.1997
 (330) EM
 (511) 5
 (540) **MIRAPEXIN**
 (510) 5 - Farmaceutické prípravky.
 (730) **PHARMACIA & UPJOHN S. A.**, c/o Credit Euro-
 peen, 52 route d'Esch, L-1470 Luxembourg, LU;

(210) 1953-97
 (220) 10.07.1997
 (591) žltá, červená, modrá, zelená, biela
 (511) 37
 (540)



(510) 37 - Služby spojené s umývaním automobilov.
 (730) **Shell International Petroleum Company Limited**, London S.E.1, GB;

(210) 1956-97
 (220) 10.07.1997
 (310) 75235178
 (320) 03.02.1997
 (330) US
 (511) 3
 (540) **PERIPHERY**
 (510) 3 - Mydlá; kozmetické a toaletné prípravky, najmä
 kolínske vody, parfémy, sprchové gély, kúpeľové
 gély, telové vody, mlieka, púdre.
 (730) **AMWAY CORPORATION**, spoločnosť zriadená
 podľa zákonov štátu Michigan, 7575 Fulton Street
 East, Ada, Michigan 49355-0001, US;

(210) 2000-97
 (220) 14.07.1997
 (511) 37
 (540) **FEST GLAS s. r. o.**
 (510) 37 - Stavebníctvo.
 (730) **FEST GLAS, s. r. o.**, Holubyho 83, 902 01 Pezi-
 nok, SK;

(210) 2001-97
 (220) 14.07.1997
 (591) biela, modrá, čierna
 (511) 37
 (540)



(510) 37 - Stavebníctvo.
 (730) **FEST GLAS, s. r. o.**, Holubyho 83, 902 01 Pezi-
 nok, SK;

(210) 2002-97
 (220) 14.07.1997
 (511) 19
 (540) **FESTTERM**
 (510) 19 - Izolačné stavebné sklo.
 (730) **FEST GLAS, s. r. o.**, Holubyho 83, 902 01 Pezi-
 nok, SK;

(210) 2003-97
 (220) 14.07.1997
 (511) 19
 (540) **FESTTERM K**
 (510) 19 - Izolačné stavebné sklo.
 (730) **FEST GLAS, s. r. o.**, Holubyho 83, 902 01 Pezi-
 nok, SK;

(210) 2011-97
 (220) 15.07.1997
 (511) 16
 (540) **CHARMIN**
 (510) 16 - Papiernický tovar na osobnú potrebu a do do-
 mácnosti, ako napríklad papierové servítky, papie-
 rové utierky, jemný papier na toaletné a kozmetické
 potreby a iné výrobky z jemného papiera.
 (730) **The Procter & Gamble Company**, spoločnosť
 zriadená podľa zákonov štátu Ohio, One Procter &
 Gamble Plaza, Cincinnati, Ohio, US;

(210) 2012-97
 (220) 15.07.1997
 (511) 16
 (540) **BOUNTY**
 (510) 16 - Papiernický tovar pre domácnosť, na toaletné a
 hygienické účely vrátane všetkých typov papiero-
 vých utierok, servítkov, obrusov, podbradníkov, an-
 glického prestierania, vreckoviek, toaletného papie-
 ra.

(730) **The Procter & Gamble Company**, spoločnosť zriadená podľa zákonov štátu Ohio, One Procter & Gamble Plaza, Cincinnati, Ohio, US;

(210) 2015-97
(220) 15.07.1997
(511) 30
(540)



(510) 30 - Zmrzlina, mrazené krémy, nanuky, mrazené tyčinky.
(730) **ČANDA VÁCLAV - CANDA**, Moyzesova 11, 010 01 Žilina, SK;

(210) 2018-97
(220) 15.07.1997
(511) 30

(540) **GRANDE**

(510) 30 - Zmrzlina, mrazené krémy, nanuky, mrazené tyčinky.
(730) **ČANDA VÁCLAV - CANDA**, Moyzesova 11, 010 01 Žilina, SK;

(210) 2019-97
(220) 15.07.1997
(511) 30

(540) **GORBI**

(510) 30 - Zmrzlina, mrazené krémy, nanuky, mrazené tyčinky.
(730) **ČANDA VÁCLAV - CANDA**, Moyzesova 11, 010 01 Žilina, SK;

(210) 2021-97
(220) 18.07.1997
(511) 8

(540) **SATIN CARE**

(510) 8 - Britvy, holiace čepele, holiace strojčeky, dávkovače, zásobníky, kazety a náplne obsahujúce žiletky, ich časti a súčasti, ručné nástroje a náradia na ručný pohon, príbor (nože, vidličky a lyžice).

(730) **THE GILLETTE COMPANY**, Prudential Tower Building, Boston, Massachusetts 02199, US;

(210) 2024-97
(220) 16.07.1997
(511) 25

(540) **CRAGHOPPERS**

(510) 25 - Odevy a oblečenie, obuv.
(730) **CRAGHOPPERS LIMITED**, Risol House, Mercury Way, Dimplington, Urmston, Manchester, M41 7RR, GB;

(210) 2025-97
(220) 16.07.1997
(511) 9, 16, 41, 42

(540) **SOVA**

(510) 9 - Softvér, hardvér, periférne zariadenia k počítačom.

16 - Príručky k softvéru a hardvéru, časopisy, brožúry, propagačné a školiace materiály.

41 - Vzdelávacia a školiaca činnosť v oblasti výpočtovej techniky.

42 - Počítačové programovanie, výroba a aktualizácia softvéru, vývoj a vyhotovovanie programov na zákazku, prenájom softvéru, poradenská činnosť v oblasti výpočtovej techniky, prenájom prístupového času k počítačovým bázam dát.

(730) **SOVA, a. s.**, Svidnícka 4, 821 03 Bratislava 4, SK;

(210) 2027-97
(220) 16.07.1997
(511) 9, 16, 41, 42
(540)



(510) 9 - Softvér, hardvér, periférne zariadenia k počítačom.

16 - Príručky k softvéru a hardvéru, časopisy, brožúry, propagačné a školiace materiály.

41 - Vzdelávacia a školiaca činnosť v oblasti výpočtovej techniky.

42 - Počítačové programovanie, výroba a aktualizácia softvéru, vývoj a vyhotovovanie programov na zákazku, prenájom softvéru, poradenská činnosť v oblasti výpočtovej techniky, prenájom prístupového času k počítačovým bázam dát.

(730) **SOVA, a. s.**, Svidnícka 4, 821 03 Bratislava 4, SK;

(210) 2029-97
(220) 16.07.1997
(511) 5

(540) **RELUCID**

(510) 5 - Farmaceutické a liečivé prípravky a látky.

(730) **SmithKline Beecham p. l. c.**, New Horizons Court, Brentford, Middlesex TW8 9EP, GB;

(210) 2031-97
(220) 16.07.1997
(511) 30, 32, 33

(540) **BOOS**

(510) 30 - Horčica, ocot, chuťové prísady, vonné látky a farby na potravinárske účely.

32 - Nealkoholické nápoje, ovocné nápoje a ovocné šťavy, sirupy a iné prípravky na výrobu nápojov.

33 - Alkoholické nápoje s výnimkou piva, nízkoalkoholické a alkoholizované nápoje.

(730) **ST. NICOLAUS, a. s.**, 1. mája 113, 031 28 Liptovský Mikuláš, SK;

(210) 2032-97
(220) 16.07.1997
(511) 30, 32, 33

(540) **EXTRIM**

(510) 30 - Horčica, ocot, chuťové prísady, vonné látky a farby na potravinárske účely.
32 - Nealkoholické nápoje, ovocné nápoje a ovocné šťavy, sirupy a iné prípravky na výrobu nápojov.
33 - Alkoholické nápoje s výnimkou piva, nízkoalkoholické a alkoholizované nápoje.
(730) **ST. NICOLAUS, a. s.**, 1. mája 113, 031 28 Liptovský Mikuláš, SK;

(210) 2037-97
(220) 16.07.1997
(310) 2129582
(320) 14.04.1997
(330) GB
(511) 38

(540) **13th STREET**

(510) 38 - Televízne vysielanie.
(730) **Universal City Studios, Inc., a Delaware corporation**, 100 Universal City Plaza, Universal City, California 91608, US;

(210) 2039-97
(220) 16.07.1997
(511) 5

(540) **ARNISAL**

(510) 5 - Farmaceutické výrobky.
(730) **HARRAS PHARMA CURARINA Arzneimittel GmbH**, Am Harras 15, 81373 München, DE;

(210) 2040-97
(220) 16.07.1997
(511) 5

(540) **ARNIDOL**

(510) 5 - Farmaceutické výrobky.
(730) **HARRAS PHARMA CURARINA Arzneimittel GmbH**, Am Harras 15, 81373 München, DE;

(210) 2041-97
(220) 16.07.1997
(511) 9

(540) **FIREX**

(510) 9 - Signalizačné, kontrolné a záchranné prístroje, najmä: signalizačné zariadenie na dym, signalizačné zariadenie na požiare, signalizačné zariadenie na oxid uhoľnatý CO, signalizačné zariadenie na horľavé plyny; termostaty, elektrické melodické dverové zvončeky, hasiace prístroje, časti a súčasti uvedených tovarov.
(730) **Coleman Safety & Security Products, Inc.**, spoločnosť zriadená podľa zákonov štátu Delaware, 2820 Thatcher Road, Downers Grove, Illinois 60515, US;

(210) 2043-97
(220) 17.07.1997
(591) čierna, červená
(511) 25, 26, 42
(540)



(510) 25 - Osobná bielizeň, bielizeň pohlcujúca pot.
26 - Značky na bielizeň.
42 - Módny dizajn.
(730) **FAVAB, s. r. o.**, Jaskový rad 217, 831 01 Bratislava, SK;

(210) 2049-97
(220) 17.07.1997
(511) 30

(540) **ZLATICA**

(510) 30 - Múka, výrobky z obilia, kukuričný škrob, zemiakový škrob, kukuričná bielkovina, požívatiny na báze škrobu, modifikované škroby pre potravinársky priemysel, výrobky z kukuričnej múky, kukuričná múka.
(730) **B. M. Kávoviny, spol. s r. o.**, Bratislavská cesta 807/10, 926 01 Sereď, SK;

(210) 2123-97
(220) 23.07.1997
(310) 75/234.438
(320) 31.01.1997
(330) US
(511) 10, 36, 37, 42

(540) **ALARIS**

(510) 10 - Lekárske prístroje a zariadenia, najmä: infúzne čerpadlá a ovládače vrátane objemových infúzných čerpadiel, čerpadiel do injekčných striekačiek, programovateľných infúzných čerpadiel, programovateľných čerpadiel do injekčných striekačiek a programov na ich ovládanie, prístroj na meranie klinických vitálnych znakov, teda teplomery na použitie v medicíne, kryty na teplomery na jednorazové použitie, prístroje na meranie krvného tlaku, prístroje na meranie rýchlosti tepu, manžety na meranie krvného tlaku, systémy oximetrie tepu, prístroje na respiračné merania, EKG prístroje, súpravy na podávanie liečivých tekutín vrátane rúrok na dodávanie liekov, svoriek, prístrojov na ovládanie prietoku, spojok na infúziu liečiv, adaptérov, injekčných centier, bezihlových spojok, bezihlových ventilov, bezihlových injekčných centier a lekárskeho ventilov, systémy riadenia starostlivosti o pacienta, nádoby na intravenózne tekutiny, monitory, alarmy, merače rýchlosti, tlakomery, čerpadlá na črevnú infúziu a vrecká na ne, stojany na lekárske zariadenia, transportné systémy a závesné zariadenia pre lekárske zariadenia, rúrky na gastrointestinálne kŕmenie, súpravy ihlových katétrov na jejunosómiu, držiačky na viaceré predmety na lekárske použitie, studené a teplé balíčky na chemickú tvorbu a odvádzanie tepla na použitie pri medicínskom liečení a terapii.

36 - Lízing lekárskeho prístrojov, zariadení a príslušenstva.

37 - Služby a opravy lekárskeho prístrojov, zariadení a príslušenstva.

42 - Zapožičiavanie lekárskeho prístrojov, zariadení a príslušenstva.

(730) **ALARIS Medical Systems, Inc.**, spoločnosť zriadená podľa práva štátu Delaware, 10221 Wateridge Circle, Building A, San Diego, California 92121, US;

(210) 2124-97

(220) 23.07.1997

(310) 75/234.437

(320) 31.01.1997

(330) US

(511) 10, 36, 37, 42

(540)



(510) 10 - Lekárske prístroje a zariadenia, najmä: infúzne čerpadlá a ovládače vrátane objemových infúzných čerpadiel, čerpadiel do injekčných striekačiek, programovateľných infúzných čerpadiel, programovateľných čerpadiel do injekčných striekačiek a programov na ich ovládanie, prístroj na meranie klinických vitálnych znakov, teda teplomery na použitie v medicíne, kryty na teplomery na jednorazové použitie, prístroje na meranie krvného tlaku, prístroje na meranie rýchlosti tepu, manžety na meranie krvného tlaku, systémy oximetrie tepu, prístroje na respiračné merania, EKG prístroje, súpravy na podávanie liečivých tekutín vrátane rúrok na dodávanie liekov, svoriek, prístrojov na ovládanie prietoku, spojok na infúziu liečiv, adaptérov, injekčných centier, bezihlových spojok, bezihlových ventilov, bezihlových injekčných centier a lekárskeho ventilov, systémy riadenia starostlivosti o pacienta, nádoby na intravenózne tekutiny, monitory, alarmy, merače rýchlosti, tlakomery, čerpadlá na črevnú infúziu a vrecká na ne, stojany na lekárske zariadenia, transportné systémy a závesné zariadenia na lekárske zariadenia, rúrky na gastrointestinálne kŕmenie, súpravy ihlových katétrov na jejunosómiu, držiaky na viaceré predmety na lekárske použitie, studené a teplé balíčky na chemickú tvorbu a odvádzanie tepla na použitie pri medicínskom liečení a terapií.

36 - Lízing lekárskeho prístrojov, zariadení a príslušenstva.

37 - Služby a opravy lekárskeho prístrojov, zariadení a príslušenstva.

42 - Zapožičiavanie lekárskeho prístrojov, zariadení a príslušenstva.

(730) **ALARIS Medical Systems, Inc.**, spoločnosť zriadená podľa práva štátu Delaware, 10221 Wateridge Circle, Building A, San Diego, California 92121, US;

(210) 2205-97

(220) 31.07.1997

(511) 35

(540)

PETRIMEX UNION

A K C I O V Á S P O L I O Č N O S T I

(510) 35 - Poradenstvo v obchodnej činnosti.

(730) **PETRIMEX UNION, a. s.**, Dr. Vl. Clementisa 10, 826 02 Bratislava, SK;

(210) 2300-97

(220) 13.08.1997

(511) 5

(540) **SORBILEX**

(510) 5 - Farmaceutické, zverolekárske a zdravotnícke prípravky; dietetické látky prispôbené na lekárske účely, potrava pre dojčatá; náplasti, obväzový materiál; hmoty na plombovanie zubov a zubné vosky; dezinfekčné prostriedky; prípravky na ničenie hmyzu; fungicidy, herbicidy.

(730) **Pfizer Inc., a Delaware corporation**, 235 East 42nd Street, New York, New York 10017, US;

(210) 2301-97

(220) 13.08.1997

(511) 5

(540) **OFLOX**

(510) 5 - Lieky, drogy, farmaceutické prípravky na ľudské a veterinárne použitie, chemické prípravky pre medicínu, hygienu a farmáciu, antimikrobiká.

(730) **Hoechst-Biotika, spol. s r. o.**, Sklabinská 28, 036 80 Martin, SK;

(210) 2302-97

(220) 13.08.1997

(511) 16, 29, 30, 32

(540)

J O G I

(510) 16 - Firemné listiny, papierové propagačné materiály.

29 - Konzumné mlieka, smotany, mliečne nátierky, syry, mliečne dezerty.

30 - Mrazené krémy.

32 - Ovocné nápoje.

(730) **LAKTIS, Žilinské mliekarne, a. s.**, Rajecká cesta 91, 010 39 Žilina, SK;

(210) 2303-97

(220) 13.08.1997

(591) zelená

(511) 30, 31, 39
(540)



(510) 30 - Káva, čaj, kakao, cukor, ryža, múka a výrobky z obilí, ocot, korenie, med, soľ, horčica.

31 - Nespracované poľnohospodárske, záhradkárске a lesné produkty, obilniny.

39 - Balenie a skladovanie tovaru.

(730) **BALIMEX KOŠICE, s. r. o.**, Textilná 7, 040 12 Košice, SK;

(210) 2304-97
(220) 13.08.1997
(591) zelená
(511) 30, 31, 39

(540) **BALIMEX**

(510) 30 - Káva, čaj, kakao, cukor, ryža, múka a výrobky z obilí, ocot, korenie, med, soľ, horčica.

31 - Nespracované poľnohospodárske, záhradkárске a lesné produkty, obilniny.

39 - Balenie a skladovanie tovaru.

(730) **BALIMEX KOŠICE, s. r. o.**, Textilná 7, 040 12 Košice, SK;

(210) 2305-97
(220) 13.08.1997
(511) 30

(540) **PEDRO**

(510) 30 - Zmrzliny.

(730) **NITRAFROST, a. s.**, Novozámocká 80, 949 81 Nitra, SK;

(210) 2306-97
(220) 13.08.1997
(511) 5

(540) **GALTAK**

(510) 5 - Prípravky na ničenie hmyzu (insekticídy) a ostatných živočíšnych škodcov, prípravky na ničenie buriny (herbicídy), fungicídy, pesticídy.

(730) **Hoechst Schering AgrEvo GmbH, Manufacturers and Merchants**, Miraustrasse 54, Berlin D-13509, DE;

(210) 2307-97
(220) 13.08.1997
(511) 10

(540) **KINGUARD**

(510) 10 - Netkané obaly používané pri sterilizácii chirurgických nástrojov a materiálov.

(730) **KIMBERLY-CLARK CORPORATION**, 401 North Lake Street, Neenah, Wisconsin 54957-0349, US;

(210) 2308-97
(220) 13.08.1997
(511) 10

(540) **KINGUARD ONE-STEP**

(510) 10 - Netkané obaly používané pri sterilizácii chirurgických nástrojov a materiálov.

(730) **KIMBERLY-CLARK CORPORATION**, 401 North Lake Street, Neenah, Wisconsin 54957-0349, US;

(210) 2313-97
(220) 13.08.1997
(511) 33
(540)

STARÁ MEDICÍNA

(510) 33 - Nápoj z ražnej a z liečivej hlivy ustricovej.

(730) **HARMONEX, s. r. o.**, Martinská 48, 821 05 Bratislava, SK;

(210) 2314-97
(220) 13.08.1997
(511) 12, 37
(540)



(510) 12 - Zabezpečovacie systémy na ochranu motorových vozidiel, autoalarmy.

37 - Servisné služby - montáž, prevádzkovanie, údržba a opravy zabezpečovacích systémov a autoalarmov.

(730) **SECAR, spol. s r. o.**, Hattalova 12/A, 831 03 Bratislava, SK;

(210) 2315-97
(220) 13.08.1997
(511) 12, 37

(540) **VIPER**

(510) 12 - Zabezpečovacie systémy na ochranu motorových vozidiel, autoalarmy.

37 - Servisné služby - montáž, prevádzkovanie, údržba a opravy zabezpečovacích systémov a autoalarmov.

(730) **SECAR, spol. s r. o.**, Hattalova 12/A, 831 03 Bratislava, SK;

(210) 2318-97
(220) 14.08.1997
(511) 39

(540) **WESTEX**

(510) 39 - Distribúcia energie - ropných produktov.

(730) **WESTEX, s. r. o.**, Hronská 3211/1, 960 01 Zvolen, SK;

(210) 2322-97
(220) 14.08.1997
(511) 3, 5

(540) **TRIAKTIVIN**

(510) 3 - Šampóny, vlasové tonikum.
5 - Homeopatické kvapky.

(730) **VITAMED, kom. spol.**, Palkovičova 13, 821 08 Bratislava, SK;

(210) 2323-97
(220) 14.08.1997
(511) 9, 35, 37, 42
(540)



(510) 9 - Kancelárska technika, najmä elektronické písacie stroje, kancelárska telekomunikačná technika, najmä faxy, telefónne prístroje aj prenosné, kopírovacie stroje; výpočtová technika, najmä počítače, tlačiarne k počítačom, príslušenstvo k uvedeným výrobkom; počítačové programy.

35 - Reklamná a inzertná činnosť, obchodné (podnikateľské) poradenstvo, sprostredkovanie obchodu s uvedenými výrobkami.

37 - Opravy, údržba, kompletný servis a prevádzkovanie uvedených výrobkov.

42 - Služby v oblasti počítačového programovania, poradenstvo v oblasti počítačového hardvéru.

(730) **Bebjaková Marcela, Ing.** - **PROGMA**, K Dolnej stanici 12, 911 01 Trenčín, SK;

(210) 2326-97
(220) 15.08.1997
(591) fialová, modrá, červená, biela, žltá, čierna
(511) 3
(540)



(510) 3 - Saponáty a detergenty; pracie prípravky a látky; prípravky na úpravu tkanín; bieliace prípravky; prípravky na čistenie, leštenie, odmasťovanie a brúsenie; mydlá; dezodoranty; prípravky na umývanie rúk.

(730) **UNILEVER NV**, Weena 455, 3013 AL Rotterdam, NL;

(210) 2327-97
(220) 15.08.1997
(511) 30

(540) **HELLAS**

(510) 30 - Káva, čaj, kakao, cukor, ryža, tapioka, ságo, kávové náhradky, múka a obilné prípravky, chlieb, sušienky, sucháre, koláče, jemné pečivo a cukrovinky, zmrzlina, med, sirup z melasy, kvasnice, prášky do pečiva, soľ, horčica, ocot, čierne korenie, chuťové omáčky, korenie, ľad na chladenie.

(730) **HUHTAMÄKI OY**, Turku, FI;

(210) 2329-97
(220) 15.08.1997
(511) 34
(540)



(510) 34 - Cigaretové špičky a náustky so zachytávačmi dechtu, ich časti a súčasti.

(730) **TERASAKI INDUSTRIES Co., Ltd.**, 2-17-20 Higashimatsumoto, Edogawa-ku, Tokyo 133, JP;

(210) 2330-97
(220) 15.08.1997
(511) 34
(540)

FRIEND HOLDER

(510) 34 - Cigaretové špičky a náustky so zachytávačmi dechtu, ich časti a súčasti.

(730) **TERASAKI INDUSTRIES Co., Ltd.**, 2-17-20 Higashimatsumoto, Edogawa-ku, Tokyo 133, JP;

(210) 2331-97
(220) 15.08.1997
(511) 3, 5
(540)



(510) 3 - Pracie a bieliace prostriedky, mydlá obyčajné a toaletné všetkých druhov, mydlové a pracie prášky, pracie roztoky, zmäkčovadlá tkanín, odfarbovače, prípravky na odstraňovanie masnôt, prostriedky a potreby toaletné, kozmetické, parfumériové a voňavkárske všetkých druhov, najmä kozmetické zápsy, dekoratívna a pleťová kozmetika, očné tiene, maskary, očné linky, ceruzky na obočie, pleťové mejkapy, krémy, peelingy, čistiace pleťové prípravky, zvlhčovacie pleťové vody, telové a pleťové

mlieka, vosky, pleťové vody a séra, rúže, ceruzky a lesky na pery, balzamy na pery, púdre, červeň na líca, korektory, laky na nechty a odlakovače, umelé nechty, líčidlá a odličovače, kozmetické tampóny, sprchové gély a šampóny, opaľovacie prípravky (pred opaľovaním a po opaľovaní), prísady do kúpeľa, masážne prípravky, prípravky slúžiace na ochranu rúk, na ochranu nôh, ochranné prípravky telové, pleťové a vlasové, vlasové šampóny a kondicionéry, umývacie a čistiacie prípravky a prostriedky, prípravky na starostlivosť o vlasy a vlasová kozmetika, najmä vlasové umývacie prostriedky, prípravky na zlepšovanie kvality vlasov a hlavovú pokožku, prípravky na trvalú onduláciu a kučeravenie vlasov, prípravky na rozčesávanie vlasov, farby na vlasy a vlasové balzamy, laky na vlasy, voňavky, parfúmy, holiace prípravky, vody po holení, holiace peny, prípravky na čistenie pleti, zubné pasty a iné prostriedky na čistenie zubov, ústne vody, výťažkové oleje, depilačné prostriedky, aromatické látky, éterické oleje, rastlinné oleje, osviežovače vzduchu, prostriedky proti poteniu, dezodoranty, antiperspiranty, kolínske vody, detergenty (s výnimkou na použitie v priemysle alebo vo výrobných procesoch a na lekárske účely), brúsne prostriedky a materiály, leštidlá, prípravky na čistenie kovov, kože, dreva, skla a kameňa, bieliace a oxidačné prostriedky, prostriedky na čistenie škvŕn, antistatické prípravky na čistiacie účely.

5 - Francovky.

(730) **INDÚSTRIA E COMERCIO DE COSMÉTICOS NATURA LTDA.**, Rodovia Régis Bittencourt Km.293, Itapeperica da Serra, BR;

(210) 2333-97

(220) 15.08.1997

(511) 8, 9, 16, 20, 21, 24, 26, 27, 35, 42

(540)



(510) 8 - Nožiarisky tovar a príbory (nože, vidličky, lyžičky) a podobný tovar používaný na jedenie a varenie vrátane lyžíc na naberanie špagiet, nožov a vidličiek na porciovanie mäsa, servírovacích príborov, lopatiek a klieští na servírovanie múčnikov a vidličiek na mäso (s výnimkou tovarov z drahých kovov).

9 - Rámy na okuliare, snečné okuliare, puzdrá na okuliare.

16 - Vzory, papier a papiernický tovar, písacie potreby, tlačoviny, ozdobný baliaci papier, papierové tanieri a podnosy, baliaci papier na pokrytie políc a zásuviek.

20 - Nábytok (s výnimkou nábytku špeciálneho laboratórneho a nábytku na lekárske účely), zrkadlá, rámy na obrazy, posteľe, komody, bielizníky, stoličky, stoly, police, gauče a pohovky, skrine, pracovné stoly, vitríny.

21 - Domáce a kuchynské potreby a nádoby, nápojové súpravy, misy, misky, hrebene, kefy; svietniky,

riad, ohňovzdorné nádoby na prípravu pokrmov, podložky pod poháre a iné nádoby, šejkre, kanvice na kávu, karafy a čaše, dekoratívne potreby patriace do triedy 21, nádoby a obaly patriace do triedy 21, obedové súpravy, servírovacie súpravy, poháre, termosky, naberačky na zmrzlinu, zrkadlá, šálky, rámy na obrazy, džbány, prestierania patriace do triedy 21, servírovacie misy, misy a misky na šalát, soľničky a koreničky, miešadlá, stolové náčinie, nádoby na cukor a kanvičky na smotanu, kanvice na čaj, podnosy, podložky pod horúce nádoby, vázy, vínové poháre.

24 - Textilie; posteľná bielizeň vrátane prikrývkov, plachiet, obliečky na paplóny a podušky, uteráky, ozdobné prikrývky a vyšívané vankúše, prešívané prikrývky, periny, povlaky, vreckovky.

26 - Suché kvety, potpourri.

27 - Koberce metrové aj kusové, koberčeky, podlahové krytiny, drapérie, záclony, závesy a tapety.

35 - Služby v oblasti reklamy a podpory predaja vrátane vyvíjania pútačov, koncepcií, nápadov a materiálov, aranžovanie záberov na výrobu fotografií, reklama vrátane výberu fotografov, talentov a pomocného personálu, obhliadky miesta, samotná výroba reklamných materiálov, vývoj a návrhy umiestnenia (v časopisoch, na bilbódoch, v stánkoch, televízii, káblovej televízii atď.) a umiestňovanie návrhov.

42 - Dizajnérske služby a služby s tým súvisiace, poskytovanie licencií na dizajn a vytvorené návrhy.

(730) **Calvin Klein Trademark Trust**, c/o Calvin Klein, Inc., 205 West 39th Street, New York, New York 10018, US;

(210) 2334-97

(220) 15.08.1997

(310) 2126337

(320) 12.03.1997

(330) GB

(511) 3

(540)



(510) 3 - Mydlá, šampóny, voňavky, kolínske vody, toaletné vody, esenciálne oleje, holiace prípravky, vody po holení, peny na holenie, toaletné prípravky, kúpeľové soli (s výnimkou solí na liečebné účely), oleje do kúpeľa (s výnimkou olejov na liečebné účely); prípravky proti poteniu, dezodoranty na osobnú potrebu, depilačné prípravky, prípravky na čistenie zubov, ústne vody (nie na lekárske účely); kozmetické opaľovacie a ochranné prípravky; prípravky na vlasy, vlasové vody, lak na vlasy, farby na vlasy; prípravky na starostlivosť o pleť, ruky, temeno hlavy a telo (nie na lekárske účely); čistiacie prípravky; krémy na pleť, pleťové vody na kozmetické účely; práškový púder (mastenec); laky na nechty, odlakovače, ošetrovacie prípravky na nechty, umelé

nechty, lepiace prípravky na lepenie umelých nech-
tov, prípravky na úpravu umelých nech-
tov, umelé mihalnice, lepidlá na nalepovanie umelých mihal-
nic.

(730) **VIRGIN ENTERPRISES LIMITED**, 120 Camp-
den Hill Road, London W8 7AR, GB;

(210) 2339-97
(220) 18.08.1997
(511) 14

(540) **MIGA**

(510) 14 - Hodinárske výrobky a iné chronometre.
(730) **Jančár Miroslav, Ing.** - **MIGA**, Olbrachtova 28,
911 01 Trenčín, SK;

(210) 2345-97
(220) 18.08.1997
(511) 1

(540) **SOLUTIA**

(510) 1 - Chemikálie zahrnujúce: monolitické štruktúry
pozostávajúce z tuhých foriem uhlíka alebo obsahu-
júce tuhé formy uhlíka na použitie vo výrobe optic-
kých a elektrických komponentov; povrchovo ak-
tívne zlúčeniny na všeobecné použitie v priemysel-
ných odvetviach, najmä zmáčadlá, zvlhčovadlá, na-
tieracie zmesi, emulgátory, dispergátory a penetrač-
né činidlá; zlúčeniny na použitie do gúm a kauču-
kov, najmä na konzervovanie ne vulkanizovanej
syntetickej a prírodnej gummy a kaučuku; zlúčeniny
používané ako urýchľovače vulkanizácie pri vulka-
nizácii a vytvrdzovaní gumových a plastických to-
varov; zlúčeniny používané pri vulkanizácii, vytvr-
dzovaní a konzervovaní gumových a kaučukových
výrobkov; syntetické živičné plastické materiály a
syntetické živice na použitie v priemyselnej a inej
výrobe; syntetické živcové adhezíva na laminova-
nie; chemické potláčače pienen, odpeňovadlá; che-
mické aditíva na použitie vo výrobe polyuretáno-
vých pienen; chemické stabilizátory biomasy na pou-
žitie pri odstraňovaní odpadov a pri priemyselnej
recyklácii; fluidné aditíva na vŕtanie ropy; chemic-
ké zmesi na použitie ako činidlo pri zatopení ropou;
chemikálie na použitie v olejovom a plynnom vŕt-
nom priemysle, najmä biopolyméry a anorganické
fosfáty; oxidačné katalyzátory; deflokuačné a sek-
vestračné činidlá; tekutiny na prenos tepla; chemi-
kálie na použitie do protipožiarnych zmesí; do re-
tardérov horenia; do ohňovzdorných zmesí; chemic-
ké konzervačné látky do mydiel a rastlinných ole-
jov; hydraulické kvapaliny; chemické produkty na
použitie v potravinárskom, papierenskom, textil-
nom a farmaceutickom priemysle; chemické produ-
kty na použitie pri šlichtovaní papierenských a
textilných výrobkov; chladiace zmesi na použitie
pri spracovaní kovov; stabilizátory výroby; zmesi
na konzervovanie potravín; činidlá na nakyprenie
cesta; fosfáty na ošetrovanie pitnej vody; syntetické
vlákna.

(730) **SOLUTIA INC.**, 10300 Olive Boulevard, St.
Louis, Missouri, US;

(210) 2347-97
(220) 18.08.1997
(511) 18

(540) **AMWAY TRAVELING OFFICE**

(510) 18 - Kufre a cestovné tašky.
(730) **Amway Corporation**, spoločnosť zriadená podľa
zákonov štátu Michigan, 7575 Fulton Street, East,
Ada, Michigan 49355, US;

(210) 2348-97
(220) 18.08.1997
(511) 5

(540) **MULTI FIBER**

(510) 5 - Vlákňinové doplnky výživy a potravín.
(730) **Amway Corporation**, spoločnosť zriadená podľa
zákonov štátu Michigan, 7575 Fulton Street, East,
Ada, Michigan 49355, US;

(210) 2349-97
(220) 18.08.1997
(511) 32

(540) **SUNQUICK**

(510) 32 - Nealkoholické pivo; minerálne a sýtené vody a
iné nealkoholické nápoje; ovocné nápoje vrátane
koncentrovaných ovocných nápojov a ovocné šťá-
vy; sirupy a ostatné prípravky na výrobu nápojov.
(730) **CO-RO FOOD A/S**, Ellekaer 1, Frederikssund
3600, DK;

(210) 2857-97
(220) 29.09.1997
(511) 25
(540)



(510) 25 - Odevy - najmä plavky, fitnessdresy, športové
oblečenie.
(730) **Brezovák Andrej** - **IKAB**, Komenského 6, 911 01
Trenčín, SK;

(210) 2861-97
(220) 29.09.1997
(511) 5

(540) **ALIRO**

(510) 5 - Farmaceutické prípravky a látky.

(730) **ASTRA AKTIEBOLAG**, Västra Mälarehamnen 9,
S-151 85 Södertälje, SE;

(210) 2862-97
(220) 29.09.1997
(511) 5

(540) **REPRIMO**

(510) 5 - Farmaceutické prípravky a látky.
(730) **ASTRA AKTIEBOLAG**, Västra Mälarehamnen 9,
S-151 85 Södertälje, SE;

(210) 2864-97
(220) 29.09.1997
(511) 3

(540) **DKNY**

(510) 3 - Voňavkárské výrobky, éterické oleje, kozmetické prípravky, vlasové vody, prípravky na starostlivosť o pokožku, mydlá a čistiace prípravky na osobné použitie, prípravky na starostlivosť o vlasy, toaletné potreby a zmesi vonných látok.
(730) **Gabrielle Studio, Inc.**, a New York corporation,
550 Seventh Avenue, New York, New York 10018,
US;

(210) 2865-97
(220) 29.09.1997
(591) červená, zlatá, čierna, biela
(511) 34
(540)



BAKARA



(510) 34 - Tabak, potreby pre fajčiarov, zápalky.
(730) **Tabák, a. s.**, Vítězná 1, 284 03 Kutná Hora, CZ;

(210) 2879-97
(220) 30.09.1997
(511) 35, 41

(540) **ŤAHAČ ROKA - TRUCKER**

(510) 35 - Sprostredkovanie predaja periodickej a neperiodickej tlače.
41 - Vydávanie periodickej a neperiodickej tlače (s výnimkou reklamných materiálov), organizovanie, vyhlasovanie a vyhodnocovanie čitateľských ankiet a súťaží.
(730) **TRANSPORT, s. r. o.**, Stará Vajnorská 3, 831 04
Bratislava, SK;

(210) 2880-97
(220) 30.09.1997
(511) 35, 41

(540) **KAMIÓN ROKA - TRUCKER**

(510) 35 - Sprostredkovanie predaja periodickej a neperiodickej tlače.
41 - Vydávanie periodickej a neperiodickej tlače (s výnimkou reklamných materiálov), organizovanie, vyhlasovanie a vyhodnocovanie čitateľských ankiet a súťaží.

(730) **TRANSPORT, s. r. o.**, Stará Vajnorská 3, 831 04
Bratislava, SK;

(210) 2881-97
(220) 30.09.1997
(511) 35, 41

(540) **NÁKLADNÉ AUTO ROKA - TRUCKER**

(510) 35 - Sprostredkovanie predaja periodickej a neperiodickej tlače.
41 - Vydávanie periodickej a neperiodickej tlače (s výnimkou reklamných materiálov), organizovanie, vyhlasovanie a vyhodnocovanie čitateľských ankiet a súťaží.

(730) **TRANSPORT, s. r. o.**, Stará Vajnorská 3, 831 04
Bratislava, SK;

(210) 2882-97
(220) 30.09.1997
(511) 35, 41

(540) **DODÁVKA ROKA - TRUCKER**

(510) 35 - Sprostredkovanie predaja periodickej a neperiodickej tlače.
41 - Vydávanie periodickej a neperiodickej tlače (s výnimkou reklamných materiálov), organizovanie, vyhlasovanie a vyhodnocovanie čitateľských ankiet a súťaží.

(730) **TRANSPORT, s. r. o.**, Stará Vajnorská 3, 831 04
Bratislava, SK;

(210) 2883-97
(220) 30.09.1997
(511) 35, 41

(540) **AUTOBUS ROKA - TRUCKER**

(510) 35 - Sprostredkovanie predaja periodickej a neperiodickej tlače.
41 - Vydávanie periodickej a neperiodickej tlače (s výnimkou reklamných materiálov), organizovanie, vyhlasovanie a vyhodnocovanie čitateľských ankiet a súťaží.

(730) **TRANSPORT, s. r. o.**, Stará Vajnorská 3, 831 04
Bratislava, SK;

(210) 2884-97
(220) 30.09.1997
(511) 35, 41

(540) **NÁVES ROKA - TRUCKER**

- (510) 35 - Sprostredkovanie predaja periodickej a neperiodickej tlače.
41 - Vydávanie periodickej a neperiodickej tlače (s výnimkou reklamných materiálov), organizovanie, vyhlasovanie a vyhodnocovanie čitateľských ankiet a súťaží.
(730) **TRANSPORT, s. r. o.**, Stará Vajnorská 3, 831 04 Bratislava, SK;

(210) 3014-97
(220) 14.10.1997
(511) 25
(540)



- (510) 25 - Odevy, obuv, pokrývky hlavy, najmä pracovné odevy, športové odevy a odevy na voľný čas, najmä čiapky, štičky, viazanky, šatky, šály, tričká, šortky, tepláky, mikiny, zápästky, bundy, vesty, rukavice, rukavice s odstrihnutými prstami, oblečenie do dažďa, jednodielne súpravy na skákanie, ponožky.
(730) **Caterpillar Inc.**, 100 N. E. Adams Street, Peoria, Illinois 61629-9490, US;

(210) 3015-97
(220) 14.10.1997
(511) 25
(540)



- (510) 25 - Odevy, obuv, pokrývky hlavy, najmä pracovné odevy, športové odevy a odevy na voľný čas, najmä čiapky, štičky, viazanky, šatky, šály, tričká, šortky, tepláky, mikiny, potítka na zápästky, bundy, vesty, rukavice, rukavice s odstrihnutými prstami, oblečenie do dažďa, jednodielne súpravy na skákanie, ponožky.
(730) **Caterpillar Inc.**, 100 N. E. Adams Street, Peoria, Illinois 61629-9490, US;

(210) 3500-97
(220) 27.11.1997
(511) 12
(540)

DEMIO

- (510) 12 - Motorové pozemné vozidlá, ich súčiastky a inštalácie vrátane motorov pre pozemné vozidlá, všetko zahrnuté v triede 12.
(730) **Mazda Motor Corporation**, 3-1, Sinchi, Fuchicho, Aki-gun, Hiroshima-ken, JP;

(210) 3507-97
(220) 28.11.1997
(511) 25

(540) **ROSY**

- (510) 25 - Odevy všetkých druhov obsiahnuté v tr. 25, predovšetkým pančuchový tovar, ponožky, pančuchy, pančuchové nohavice, podkolenky, legíny, spodná bielizeň, podprsenky, návleky, spodné nohavice, spodky, dámske šaty, nohavice, spodná bielizeň a ponožky pre mužov, ženy a deti.

(730) **Dim, S. A.**, 2 rue Nicephore Niece, 71474 Autun, FR;

(210) 3508-97
(220) 28.11.1997
(511) 25

(540) **DIM**

- (510) 25 - Odevy všetkých druhov obsiahnuté v triede 25, predovšetkým pančuchový tovar, ponožky, pančuchy, pančuchové nohavice, podkolenky, legíny, spodná bielizeň, podprsenky, návleky, spodné nohavice, spodky, dámske šaty, nohavice, spodná bielizeň a ponožky pre mužov, ženy a deti.

(730) **Dim, S. A.**, 2 rue Nicephore Niece, 71474 Autun, FR;

(210) 3515-97
(220) 28.11.1997
(511) 28
(540)



- (510) 28 - Hračky, predmety na hranie.
(730) **UNILEVER N. V.**, Weena 455, 3013 AL Rotterdam, NL;

(210) 3516-97
(220) 28.11.1997
(511) 28

(540) **NELA BATOLE**

- (510) 28 - Hračky, predmety na hranie.
(730) **UNILEVER N. V.**, Weena 455, 3013 AL Rotterdam, NL;

(210) 3518-97
(220) 28.11.1997
(591) žltá, oranžová, červená, ružová, biela, modrá
(511) 30

(540)



(510) 30 - Ryža, cestoviny, obilniny a obilninové prípravky; čaj, káva, kakao; kávová esencia, kávové výtázky, zmesi kávy a čakanky; čakanka, čakankové zmesi, všetko ako kávové náhradky; neliečivé cukrovinky; jemné pečivo a zákusky, sušienky, keksy a sucháre; vodové zmrzliny, smotanové zmrzliny, zmrzlinové výrobky, mrazené cukrovinky; chlieb; cukrárske výrobky, jemné cestá; nápoje patriace do triedy 30; plnky zložené prevažne z tovarov patriacich do triedy 30; sladké nátierky; slané nátierky; malé občerstvenia medzi hlavnými jedlami z tovarov patriacich do triedy 30; hotové jedlá a ich zložky obsahujúce prevažne tovary patriace do triedy 30; čokoláda; omáčky; pizza, pizzové základy; omáčky, posýpky a polevy na pizzu; omáčky na cestoviny a ryžu; šalátové dressingsy; majonéza; všetko tovary patriace do triedy 30.

(730) **Mars, Incorporated**, McLean, Virginia 22101, US;

(210) 3519-97

(220) 28.11.1997

(591) žltá, oranžová, červená, zelená, fialová, ružová, biela, modrá, čierna

(511) 30

(540)



(510) 30 - Ryža, cestoviny, obilniny a obilninové prípravky; čaj, káva, kakao; kávová esencia, kávové výtázky, zmesi kávy a čakanky; čakanka, čakankové zmesi, všetko ako kávové náhradky; neliečivé cukrovinky; jemné pečivo a zákusky, sušienky, keksy a sucháre; vodové zmrzliny, smotanové zmrzliny, zmrzlinové výrobky, mrazené cukrovinky; chlieb;

cukrárske výrobky, jemné cestá; nápoje patriace do triedy 30; plnky zložené prevažne z tovarov patriacich do triedy 30; sladké nátierky; slané nátierky; malé občerstvenia medzi hlavnými jedlami z tovarov patriacich do triedy 30; hotové jedlá a ich zložky obsahujúce prevažne tovary patriace do triedy 30; čokoláda; omáčky; pizza, pizzové základy; omáčky, posýpky a polevy na pizzu; omáčky na cestoviny a ryžu; šalátové dressingsy; majonéza; všetko tovary patriace do triedy 30.

(730) **Mars, Incorporated**, McLean, Virginia 22101, US;

(210) 3520-97

(220) 28.11.1997

(511) 6

(540)



(510) 6 - Potrubie, rúry, obloženie rúrok (tubing casing), predvalcované bloky, vývalky, platne, plechy, pásová oceľ, ploché predvalky a potiahnuté oceľové plechy.

(730) **USX CORPORATION**, 600 Grant Street, Pittsburgh, Pennsylvania 15219-4776, US;

(210) 3521-97

(220) 28.11.1997

(511) 6

(540) **FERROSTAN**

(510) 6 - Oceľové plechy a oceľové pásy.

(730) **USX CORPORATION**, 600 Grant Street, Pittsburgh, Pennsylvania 15219-4776, US;

(210) 1791-98

(220) 01.07.1998

(511) 35, 36, 42

(540) **REAS**

(510) 35 - Sprostredkovanie obchodu, podnikateľské poradenstvo v obchode.

36 - Realitné agentúry, prenájom a lízing nehnuteľností, činnosť ekonomických, finančných poradcov.

42 - Činnosť organizačných poradcov, poradenstvo a konzultácie v oblasti architektúry a stavebníctva.

(730) **REAS, spol. s r. o.**, Štúrova 11, 811 02 Bratislava, SK;

(210) 2804-98

(220) 09.11.1998

(591) biela, zelená

(511) 6, 7, 11, 12, 20, 37

(540)



(510) 6 - Kovové nádrže, kontajnery, miešacie nádrže, kovové silá, kovové rošty, kovové dopravné palety, stavebné kovové konštrukcie, stavebný materiál kovový, lešenia kovové, kovové technologické konštrukcie, najmä obslužné plošiny a nosné konštrukcie vyvýšených strojových agregátov, oceľových násypníkov a sklzov v dopravnej trase spracovateľskej linky.

7 - Odlučovače, separátory, najmä magnetické odlučovače a magnetické separátory, posúvače, triediace stroje, triediace stroje na priemyselné účely, mlyny guľové a tyčové, drviace stroje, drviče, drviče ako stroje na priemyselné účely, drviče ako stroje, drviče odpadu, dopravníky ako stroje, pásové dopravníky, lisy na priemyselné účely, plniace stroje, baliace stroje, sedimentačné zariadenia, banské stroje, splyňovače, rámové konštrukcie najmä obrábacích a cestných strojov, montážne časti technologických zariadení, napr. nosné časti oceľových zásobníkov a lamelových zahusťovačov, komplexné úpravnicke strojové zariadenia, najmä súbory strojov a zariadení na spracovávanie suroviny od jej vstupu do spracovateľského procesu až po jej výstup z neho so zmenenými fyzikálno-chemickými vlastnosťami.

11 - Tlakové zásobníky, chladiace nádoby, ohrievače vzduchu, zariadenia na filtrovanie vzduchu, klimatizačné zariadenia vzduchotechnické, spaľovacie pece, spaľovne, chladiace zariadenia a stroje.

12 - Vykĺpacie vozíky, vykĺpacie zariadenia, nadstavby a prídavné zariadenia k cestným vozidlám, najmä prepravné plošiny a zaväzacie okrajov ciest.

20 - Police, drevené stojany, rebriky, palety.

37 - Generálne a stredné opravy banských a úpravnických mechanizmov a zariadení, stavebníctvo.

(730) **BMZ, a. s.**, Sadová 17, 052 80 Spišská Nová Ves, SK;

(210) 1045-97

(220) 14.04.1997

(511) 29

(540)



(510) 29 - Trvanlivé mlieko nízkotučné, polotučné, plnotučné, trvanlivé mlieko ochutené, smotana kyslá, smotana sladká, šľahačka.

(730) **Krtíšska mliekareň, a. s.**, Osloboditeľov 59, 990 01 Malý Krtíš, SK;

(210) 796-99

(220) 29.03.1999

(591) červená

(511) 30

(540)



(510) 30 - Čaj.

(730) **SALVIAFARM, a. s.**, Mnešická 11, 915 01 Nové Mesto nad Váhom, SK;

(210) 1186-99

(220) 11.05.1999

(511) 11, 37

(540)



(510) 11 - Plynové, kombinované a elektrické sporáky a zariadenia, variče.

37 - Montáž, údržba, revízie a opravy plynových zariadení.

(730) **GAS - MARTIN, s. r. o.**, Medňanského 16, 036 01 Martin, SK;

(210) 1226-99

(220) 17.05.1999

(511) 17

(540)



(510) 17 - Dosky a tyče z plastických hmôt.

(730) **Novácke chemické závody, a. s.**, M. R. Štefánika 1, 972 71 Nováky, SK;

(210) 1250-99

(220) 19.05.1999

(511) 11, 19, 35, 37

(540)



- (510) 11 - Zvlhčovače vzduchu.
 19 - Umelý kameň.
 35 - Poskytovanie odborného obchodného poradenstva.
 37 - Výstavba záhradných bazénov a umelých jazierok.
 (730) **JOLLY, s. r. o.**, Sokolská 725, 020 61 Lednické Rovne, SK;

(210) 1251-99
 (220) 19.05.1999
 (511) 41
 (540)



- (510) 41 - Akadémie (vzdelávanie), organizovanie a vedenie konferencií, organizovanie a vedenie kongresov, organizovanie a vedenie sympózií.
 (730) **MATADOR, a. s.**, T. Vansovej 1054/45, 020 32 Púchov, SK;

(210) 1340-99
 (220) 25.05.1999
 (511) 9, 12, 35, 37, 42
 (540)

DIGIPLEX

- (510) 9 - Elektronické a mechanické zabezpečovacie systémy a zariadenia slúžiace na ochranu majetku a osoby pred neoprávnenými zásahmi vrátane zabezpečovacích systémov a zariadení umožňujúcich sledovanie pohybu a prejavu osoby v objekte a v jeho okolí; dochádzkové a prístupové elektronické a mechanické systémy a zariadenia.
 12 - Zabezpečovacie zariadenia proti odcudzeniu vozidiel; zabezpečovacie poplašné zariadenia proti odcudzeniu vozidiel.
 35 - Pomoc pri riadení obchodnej činnosti v elektronike; poradenstvo obchodné v elektronike.
 37 - Montáž, údržba a opravy systémov a zariadení uvedených v triedach 9 a 12.
 42 - Vývoj, projektovanie a revízie systémov a zariadení uvedených v triedach 9 a 12, odborné poradenstvo v elektronike.
 (730) **VARIANT ALFA, spol. s r. o.**, Moldavská 8, 040 11 Košice, SK;

(210) 1358-99
 (220) 27.05.1999
 (591) zelená, zlatá
 (511) 21
 (540)



- (510) 21 - Krištál' (výrobky z krištáľového skla - ručne brúsený a lisovaný olovnatý krištál', lisovaný olovnatý krištál' - ručný dobruš), sklenené poháre.
 (730) **SLOVGLASS, a. s.**, 13. januára, 987 01 Poltár, SK;

(210) 1359-99
 (220) 27.05.1999
 (591) zelená, strieborná
 (511) 21
 (540)



- (510) 21 - Sklenené poháre (sodnodraselné sklo ručne a strojovo tvarované), sklo maľované, smaltované sklo.
 (730) **SLOVGLASS, a. s.**, 13. januára, 987 01 Poltár, SK;

(210) 1012-99
 (220) 21.04.1999
 (511) 16

(540) **IMPRESIE VODY**

- (510) 16 - Kalendáre.
 (730) **SPEKTRUM GRAFIK, a. s.**, Partizánska cesta 53, 974 01 Banská Bystrica, SK;

(210) 1014-99
 (220) 21.04.1999
 (511) 16

(540) **POÉZIA PRÍRODY**

- (510) 16 - Kalendáre.
 (730) **SPEKTRUM GRAFIK, a. s.**, Partizánska cesta 53, 974 01 Banská Bystrica, SK;

(210) 1016-99
 (220) 21.04.1999
 (511) 16

(540) **KRÁSY HÔR**

- (510) 16 - Kalendáre.
 (730) **SPEKTRUM GRAFIK, a. s.**, Partizánska cesta 53, 974 01 Banská Bystrica, SK;

(210) 1017-99
 (220) 21.04.1999
 (511) 16

(540) **SVET TICHÁ**

- (510) 16 - Kalendáre.
 (730) **SPEKTRUM GRAFIK, a. s.**, Partizánska cesta 53, 974 01 Banská Bystrica, SK;

Zapísané ochranné známky bez zmeny

184 867	184 931	184 994	185 057
184 868	184 932	184 995	185 058
184 869	184 933	184 996	185 059
184 870	184 934	184 997	185 060
184 871	184 935	184 998	185 061
184 872	184 936	184 999	185 062
184 873	184 937	185 000	185 063
184 874	184 938	185 001	185 064
184 875	184 939	185 002	185 065
184 876	184 940	185 003	185 066
184 877	184 941	185 004	185 067
184 879	184 942	185 005	185 068
184 880	184 943	185 006	185 069
184 881	184 944	185 007	185 070
184 882	184 945	185 008	185 071
184 883	184 946	185 009	185 072
184 884	184 947	185 010	185 073
184 885	184 948	185 011	185 074
184 886	184 949	185 012	185 075
184 887	184 950	185 013	185 076
184 888	184 951	185 014	185 077
184 889	184 952	185 015	185 078
184 890	184 953	185 016	185 079
184 891	184 954	185 017	185 080
184 892	184 955	185 018	185 081
184 893	184 956	185 019	185 082
184 894	184 957	185 020	185 083
184 895	184 958	185 021	185 084
184 896	184 959	185 022	185 085
184 897	184 960	185 023	185 086
184 898	184 961	185 024	185 087
184 899	184 962	185 025	185 088
184 900	184 963	185 026	185 089
184 901	184 964	185 027	185 090
184 902	184 965	185 028	185 091
184 903	184 966	185 029	185 092
184 904	184 967	185 030	185 093
184 905	184 968	185 031	185 094
184 906	184 969	185 032	185 095
184 907	184 970	185 033	185 096
184 908	184 971	185 034	185 097
184 909	184 972	185 035	185 098
184 910	184 973	185 036	185 099
184 911	184 974	185 037	185 100
184 912	184 975	185 038	185 101
184 913	184 976	185 039	185 102
184 914	184 977	185 040	185 103
184 915	184 978	185 041	185 104
184 916	184 979	185 042	185 105
184 917	184 980	185 043	185 106
184 918	184 981	185 044	185 107
184 919	184 982	185 045	185 108
184 920	184 983	185 046	185 109
184 921	184 984	185 047	185 110
184 922	184 985	185 048	185 111
184 923	184 986	185 049	185 112
184 924	184 987	185 050	185 113
184 925	184 988	185 051	185 114
184 926	184 989	185 052	185 115
184 927	184 990	185 053	185 116
184 928	184 991	185 054	185 117
184 929	184 992	185 055	185 118
184 930	184 993	185 056	185 119

185 120	185 186	185 251
185 121	185 187	185 252
185 122	185 188	185 253
185 123	185 189	185 254
185 124	185 190	185 255
185 126	185 191	185 256
185 127	185 192	185 257
185 128	185 193	185 258
185 129	185 194	185 259
185 130	185 195	185 260
185 131	185 196	185 261
185 132	185 197	185 262
185 133	185 198	185 263
185 134	185 199	185 264
185 135	185 200	185 265
185 136	185 201	185 266
185 137	185 202	185 267
185 138	185 203	185 268
185 139	185 204	185 269
185 140	185 205	185 270
185 141	185 206	185 271
185 142	185 207	185 272
185 143	185 208	185 273
185 144	185 209	185 274
185 145	185 210	185 275
185 146	185 211	185 276
185 147	185 212	185 277
185 148	185 213	185 278
185 149	185 214	185 279
185 150	185 215	185 280
185 151	185 216	185 281
185 152	185 217	185 282
185 153	185 218	185 283
185 154	185 219	185 284
185 155	185 220	185 285
185 156	185 221	185 286
185 157	185 222	185 287
185 158	185 223	185 288
185 159	185 224	185 289
185 160	185 225	185 290
185 161	185 226	185 291
185 162	185 227	185 292
185 163	185 228	185 293
185 164	185 229	185 294
185 165	185 230	185 295
185 166	185 231	185 296
185 167	185 232	185 297
185 168	185 233	185 298
185 169	185 234	185 299
185 170	185 235	185 302
185 171	185 236	185 303
185 172	185 237	185 305
185 173	185 238	185 306
185 174	185 239	185 307
185 175	185 240	185 308
185 176	185 241	185 310
185 177	185 242	185 311
185 178	185 243	185 312
185 179	185 244	185 314
185 180	185 245	185 315
185 181	185 246	185 318
185 182	185 247	
185 183	185 248	
185 184	185 249	
185 185	185 250	

(111) **184 867**

(220) 23.08.1991

(442) 11.01.1999

(151) 19.04.1999

(180) 23.08.2001

(730) **Slovenský rozhlas**, Mýtina 1, 812 90 Bratislava, SK;

(210) 63367

(111) **184 868**

(220) 14.10.1991

(442) 11.01.1999

(151) 19.04.1999

(180) 14.10.2001

(730) **Lisco Sports, Inc.**, 425 Meadow Street, Chicopee, Massachusetts 01013, US;

(210) 64121

(111) **184 869**

(220) 21.05.1992

(442) 11.01.1999

(151) 19.04.1999

(180) 21.05.2002

(730) **AKTIS, a. s.**, Na Valentince 1, 150 00 Praha 5, CZ;

(210) 68697

(111) **184 870**

(220) 31.03.1998

(442) 11.01.1999

(151) 19.04.1999

(180) 31.03.2008

(730) **Lovochemie, a. s.**, 410 17 Lovosice, CZ;

(210) 1358-93

(111) **184 871**

(220) 19.01.1994

(442) 11.01.1999

(151) 19.04.1999

(180) 19.01.2004

(730) **Herold Business Data, spol. s r. o.**, 900 67 Láb 126, SK;

(210) 87-94

(111) **184 872**

(220) 30.03.1994

(442) 11.01.1999

(151) 19.04.1999

(180) 30.03.2004

(730) **IMPERIAL TOBACCO LIMITED**, Bristol, GB;

(210) 737-94

(111) **184 873**

(220) 30.03.1994

(442) 11.01.1999

(151) 19.04.1999

(180) 30.03.2004

(730) **CUSSONS (INTERNATIONAL) LIMITED**,

Cussons House, Bird Hall Lane, Stockport, Cheshire SK3 OXN, GB;

(210) 738-94

(111) **184 874**

(220) 30.03.1994

(442) 11.01.1999

(151) 19.04.1999

(180) 30.03.2004

(730) **CUSSONS (INTERNATIONAL) LIMITED**,

Cussons House, Bird Hall Lane, Stockport, Cheshire SK3 OXN, GB;

(210) 739-94

(111) **184 875**

(220) 03.08.1998

(442) 11.01.1999

(151) 19.04.1999

(180) 03.08.2008

(730) **Bendík Peter**, Partizánska 695/77, 058 01 Poprad, SK;

(210) 1257-94

(111) **184 876**

(220) 02.08.1994

(442) 11.01.1999

(151) 19.04.1999

(180) 02.08.2004

(730) **ZEMPMILK, a. s.**, Lastomírska 1, 071 01 Michalovce, SK;

(210) 1729-94

(111) **184 877**

(220) 02.08.1994

(310) 74/499.964

(320) 07.03.1994

(330) US

(442) 11.01.1999

(151) 19.04.1999

(180) 02.08.2004

(730) **THE BABCOCK & WILCOX COMPANY**, spoločnosť zriadená podľa zákonov štátu Delaware, 1450 Poydras Street, New Orleans, Louisiana 70112, US;

(210) 1731-94

(111) **184 879**

(220) 24.11.1994

(442) 11.01.1999

(151) 19.04.1999

(180) 24.11.2004

(730) **Kováčičová Ľuba**, Moravská 1634/17, 020 01 Púchov, SK;

(210) 2828-94

(111) **184 880**
 (220) 29.11.1994
 (442) 11.01.1999
 (151) 19.04.1999
 (180) 29.11.2004
 (730) **Lücker Peter, Dr.**, Richard-Wagner-Strasse 20,
 Grunstadt, DE;
 (210) 2858-94

(111) **184 881**
 (220) 02.12.1994
 (310) 829695
 (320) 29.06.1994
 (330) BX
 (442) 11.01.1999
 (151) 19.04.1999
 (180) 02.12.2004
 (730) **American-Cigarette Company (Overseas) Limited**, Johannesburg, Transvaal, ZA;
 (210) 2901-94

(111) **184 882**
 (220) 19.12.1994
 (442) 11.01.1999
 (151) 19.04.1999
 (180) 19.12.2004
 (730) **INTRAM, spol. s r. o.**, Muškátova 42, 821 01 Bratislava, SK;
 (210) 3045-94

(111) **184 883**
 (220) 20.01.1995
 (442) 11.01.1999
 (151) 19.04.1999
 (180) 20.01.2005
 (730) **Stredisko cenných papierov SR Bratislava, a. s.**,
 Ul. 29. augusta 1/A, 814 80 Bratislava, SK;
 (210) 146-95

(111) **184 884**
 (220) 20.01.1995
 (442) 11.01.1999
 (151) 19.04.1999
 (180) 20.01.2005
 (730) **Stredisko cenných papierov SR Bratislava, a. s.**,
 Ul. 29. augusta 1/A, 814 80 Bratislava, SK;
 (210) 147-95

(111) **184 885**
 (220) 20.01.1995
 (442) 11.01.1999
 (151) 19.04.1999
 (180) 20.01.2005
 (730) **Stredisko cenných papierov SR Bratislava, a. s.**,
 Ul. 29. augusta 1/A, 814 80 Bratislava, SK;
 (210) 148-95

(111) **184 886**
 (220) 20.01.1995
 (442) 11.01.1999
 (151) 19.04.1999
 (180) 20.01.2005
 (730) **Stredisko cenných papierov SR Bratislava, a. s.**,
 Ul. 29. augusta 1/A, 814 80 Bratislava, SK;
 (210) 149-95

(111) **184 887**
 (220) 20.01.1995
 (442) 11.01.1999
 (151) 19.04.1999
 (180) 20.01.2005
 (730) **Stredisko cenných papierov SR Bratislava, a. s.**,
 Ul. 29. augusta 1/A, 814 80 Bratislava, SK;
 (210) 150-95

(111) **184 888**
 (220) 09.02.1995
 (442) 11.01.1999
 (151) 19.04.1999
 (180) 09.02.2005
 (730) **KORADO, spol. s r. o.**, Bří Hubálků 869, 560 02 Česká Třebová, CZ;
 (210) 401-95

(111) **184 889**
 (220) 14.02.1995
 (442) 11.01.1999
 (151) 19.04.1999
 (180) 14.02.2005
 (730) **VIKING OFFICE PRODUCTS, INC.**, 13809 South Figueroa Street, Los Angeles, California, US;
 (210) 431-95

(111) **184 890**
 (220) 22.02.1995
 (442) 11.01.1999
 (151) 19.04.1999
 (180) 22.02.2005
 (730) **A and E TELEVISION NETWORKS a joint venture**, založená podľa zákonov štátu New York, 235 East 45th Street, New York, NY 10017, US;
 (210) 563-95

(111) **184 891**
 (220) 24.02.1995
 (442) 11.01.1999
 (151) 19.04.1999
 (180) 24.02.2005
 (730) **AUREA, spol. s r. o.**, Trhanovské nám. 14, 102 00 Praha 10, CZ;
 (210) 590-95

(111) **184 892**
 (220) 06.03.1995
 (442) 11.01.1999
 (151) 19.04.1999

(180) 06.03.2005
(730) **ÖKM - Verlag, spol. s r. o.**, Cukrová 14, 813 39 Bratislava, SK;
(210) 680-95

(111) **184 893**
(220) 07.03.1995
(442) 11.01.1999
(151) 19.04.1999
(180) 07.03.2005
(730) **ALTO Slovakia**, Štefánikova 23, 059 21 Svit, SK;
(210) 684-95

(111) **184 894**
(220) 07.03.1995
(442) 07.01.1999
(151) 19.04.1999
(180) 07.03.2005
(730) **ALTO Slovakia**, Štefánikova 23, 059 21 Svit, SK;
(210) 685-95

(111) **184 895**
(220) 23.03.1995
(442) 11.01.1999
(151) 19.04.1999
(180) 23.03.2005
(730) **PEEM**, Radlinského 1, 917 00 Trnava, SK;
(210) 856-95

(111) **184 896**
(220) 10.04.1995
(442) 11.01.1999
(151) 19.04.1999
(180) 10.04.2005
(730) **VEROLA, spol. s r. o.**, Majerská cesta 73, 974 00 Banská Bystrica, SK;
(210) 962-95

(111) **184 897**
(220) 11.04.1995
(442) 11.01.1999
(151) 19.04.1999
(180) 11.04.2005
(730) **EXCON Bratislava-Externe Controlling Servis, spol. s r. o.**, Saratovská 26, 841 02 Bratislava, SK;
(210) 977-95

(111) **184 898**
(220) 12.04.1995
(442) 11.01.1999
(151) 19.04.1999
(180) 12.04.2005
(730) **CHEMOLAK, a. s.**, Továrnská 7, 919 04 Smolenice, SK;
(210) 998-95

(111) **184 899**
(220) 18.04.1995
(442) 11.01.1999
(151) 19.04.1999
(180) 18.04.2005
(730) **LEGENT, spol. s r. o.**, Na zájezdu 14, 101 00 Praha 10, CZ;
(210) 1047-95

(111) **184 900**
(220) 10.08.1998
(442) 11.01.1999
(151) 19.04.1999
(180) 10.08.2008
(730) **Slovenský zväz telesne postihnutých**, Jakubovo nám. 12, 811 09 Bratislava, SK;
(210) 1063-95

(111) **184 901**
(220) 04.05.1995
(442) 11.01.1999
(151) 19.04.1999
(180) 04.05.2005
(730) **SLOVEX TRADE MISSION, spol. s r. o.**, Matúšova 23, 811 04 Bratislava, SK;
(210) 1196-95

(111) **184 902**
(220) 04.05.1995
(442) 11.01.1999
(151) 19.04.1999
(180) 04.05.2005
(730) **SLOVEX TRADE MISSION, spol. s r. o.**, Matúšova 23, 811 04 Bratislava, SK;
(210) 1197-95

(111) **184 903**
(220) 05.05.1995
(442) 11.01.1999
(151) 19.04.1999
(180) 05.05.2005
(730) **The Procter & Gamble Company**, spoločnosť zriadená podľa zákonov štátu Ohio, One Procter & Gamble Plaza, Cincinnati, Ohio, US;
(210) 1214-95

(111) **184 904**
(220) 11.05.1995
(442) 11.01.1999
(151) 19.04.1999
(180) 11.05.2005
(730) **MPZ media, spol. s r. o.**, Sadová 5, 052 01 Spišská Nová Ves, SK;
(210) 1312-95

(111) **184 905**
(220) 24.05.1995
(442) 11.01.1999
(151) 19.04.1999

(180) 24.05.2005
 (730) **AXON, spol. s r. o.**, Bajkalská 25, 827 18 Bratislava, SK;
 (210) 1424-95

(111) **184 906**
 (220) 07.06.1995
 (442) 11.01.1999
 (151) 19.04.1999
 (180) 07.06.2005
 (730) **Štrbáková Jarmila - DIGICOM**, Poštová 1, 010 01 Žilina, SK;
 (210) 1592-95

(111) **184 907**
 (220) 07.06.1995
 (442) 11.01.1999
 (151) 19.04.1999
 (180) 07.06.2005
 (730) **PepsiCo, Inc.**, spoločnosť organizovaná a existujúca podľa zákonov štátu North Carolina, Purchase, New York, US;
 (210) 1599-95

(111) **184 908**
 (220) 07.06.1995
 (442) 11.01.1999
 (151) 19.04.1999
 (180) 07.06.2005
 (730) **PepsiCo, Inc.**, spoločnosť organizovaná a existujúca podľa zákonov štátu North Carolina, Purchase, New York, US;
 (210) 1600-95

(111) **184 909**
 (220) 09.06.1995
 (310) 2004809
 (320) 14.12.1994
 (330) GB
 (442) 11.01.1999
 (151) 19.04.1999
 (180) 09.06.2005
 (730) **JPM International Limited**, Hadfield Road, Leckwith Trading Estate, Cardiff, CF1 8AB, GB;
 (210) 1634-95

(111) **184 910**
 (220) 16.06.1995
 (442) 11.01.1999
 (151) 19.04.1999
 (180) 16.06.2005
 (730) **Štefunková Veronika - VERONIKA GALL**, Muškátová 32, 821 01 Bratislava, SK;
 (210) 1683-95

(111) **184 911**
 (220) 16.06.1995
 (442) 11.01.1999
 (151) 19.04.1999

(180) 16.06.2005
 (730) **Štefunková Veronika - VERONIKA GALL**, Muškátová 32, 821 01 Bratislava, SK;
 (210) 1684-95

(111) **184 912**
 (220) 16.06.1995
 (442) 11.01.1999
 (151) 19.04.1999
 (180) 16.06.2005
 (730) **Štefunková Veronika - VERONIKA GALL**, Muškátová 32, 821 01 Bratislava, SK;
 (210) 1685-95

(111) **184 913**
 (220) 16.06.1995
 (442) 11.01.1999
 (151) 19.04.1999
 (180) 16.06.2005
 (730) **Štefunková Veronika - VERONIKA GALL**, Muškátová 32, 821 01 Bratislava, SK;
 (210) 1686-95

(111) **184 914**
 (220) 19.07.1995
 (442) 11.01.1999
 (151) 19.04.1999
 (180) 19.07.2005
 (730) **NETsystems, s. r. o.**, Prievidzská 53, 972 01 Bojnice, SK;
 (210) 2061-95

(111) **184 915**
 (220) 27.07.1995
 (442) 11.01.1999
 (151) 19.04.1999
 (180) 27.07.2005
 (730) **Haas Beteiligungsgesellschaft m. b. H.**, Eduard-Haas-Strasse 25, A-4050 Traun, AT;
 (210) 2128-95

(111) **184 916**
 (220) 07.08.1995
 (442) 11.01.1999
 (151) 19.04.1999
 (180) 07.08.2005
 (730) **CLEAN SERVIS, a. s.**, Radnická 11, 602 00 Brno, CZ;
 (210) 2219-95

(111) **184 917**
 (220) 30.03.1998
 (442) 11.01.1999
 (151) 19.04.1999
 (180) 30.03.2008
 (730) **Holan Dušan, Ing. arch.**, Allendeho 13, 036 01 Martin, SK;
 (210) 2276-95

- (111) **184 918**
 (220) 31.08.1995
 (442) 11.01.1999
 (151) 19.04.1999
 (180) 31.08.2005
 (730) **Vydavateľstvo PORADCA, s. r. o.**, Bratislavská 1,
 010 01 Žilina, SK;
 (210) 2436-95
-
- (111) **184 919**
 (220) 18.09.1995
 (442) 11.01.1999
 (151) 19.04.1999
 (180) 18.09.2005
 (730) **AGENTURA TRIUMF, spol. s r. o.**, Nad Primas-
 kou 31, 101 00 Praha 10, CZ;
 (210) 2594-95
-
- (111) **184 920**
 (220) 21.09.1995
 (442) 11.01.1999
 (151) 19.04.1999
 (180) 21.09.2005
 (730) **Sedláček Miroslav, Ing. - LITHEC**, Jamnického
 6, 841 05 Bratislava, SK;
 (210) 2652-95
-
- (111) **184 921**
 (220) 04.10.1995
 (442) 11.01.1999
 (151) 19.04.1999
 (180) 04.10.2005
 (730) **OMNIMEDIA, s. r. o.**, Hviezdna 38, 821 06 Brati-
 slava, SK;
 (210) 2797-95
-
- (111) **184 922**
 (220) 04.10.1995
 (442) 11.01.1999
 (151) 19.04.1999
 (180) 04.10.2005
 (730) **OMNIMEDIA, s. r. o.**, Hviezdna 38, 821 06 Brati-
 slava, SK;
 (210) 2798-95
-
- (111) **184 923**
 (220) 11.10.1995
 (442) 11.01.1999
 (151) 19.04.1999
 (180) 11.10.2005
 (730) **HASMA, spol. s r. o.**, Hornádska č. 1, 053 42
 Krompachy, SK;
 (210) 2863-95
-
- (111) **184 924**
 (220) 23.10.1995
 (442) 11.01.1999
 (151) 19.04.1999
 (180) 23.10.2005
-
- (730) **Müller sport Velkoobchod s. r. o.**, Vodňanská 50,
 383 01 Prachatice, CZ;
 (210) 2973-95
-
- (111) **184 925**
 (220) 26.10.1995
 (442) 11.01.1999
 (151) 19.04.1999
 (180) 26.10.2005
 (730) **ALPA, s. r. o.**, Hornoměstská 376, 594 25 Velké
 Meziříčí, CZ;
 (210) 3019-95
-
- (111) **184 926**
 (220) 27.10.1995
 (442) 11.01.1999
 (151) 19.04.1999
 (180) 27.10.2005
 (730) **NIKON CORPORATION**, 2-3, Marunouchi-3-
 -chome, Chiyoda-ku, Tokyo, JP;
 (210) 3020-95
-
- (111) **184 927**
 (220) 27.10.1995
 (442) 11.01.1999
 (151) 19.04.1999
 (180) 27.10.2005
 (730) **NIKON CORPORATION**, 2-3, Marunouchi-3-
 -chome, Chiyoda-ku, Tokyo, JP;
 (210) 3021-95
-
- (111) **184 928**
 (220) 27.10.1995
 (442) 11.01.1999
 (151) 19.04.1999
 (180) 27.10.2005
 (730) **Mlsna Boris**, Ventúrska 5, 811 01 Bratislava, SK;
 (210) 3024-95
-
- (111) **184 929**
 (220) 03.11.1995
 (442) 11.01.1999
 (151) 19.04.1999
 (180) 03.11.2005
 (730) **Brněnské veletrhy a výstavy, akciová společnost**,
 Výstaviště 1, 660 91 Brno, CZ;
 (210) 3105-95
-
- (111) **184 930**
 (220) 05.12.1995
 (442) 11.01.1999
 (151) 19.04.1999
 (180) 05.12.2005
 (730) **Polychem, s. r. o.**, Poľnohospodárov 4, 971 01 Prie-
 vidza, SK;
 (210) 3482-95
-

(111) **184 931**
 (220) 20.12.1995
 (442) 11.01.1999
 (151) 19.04.1999
 (180) 20.12.2005
 (730) **ENRON Corp.**, 1400 Smith Street, Houston, Texas
 77002, US;
 (210) 3593-95

(111) **184 932**
 (220) 27.12.1995
 (442) 11.01.1999
 (151) 19.04.1999
 (180) 27.12.2005
 (730) **VEST, obchodná spoločnosť s r. o.**, Sládkovičova
 45, 974 00 Banská Bystrica, SK;
 (210) 3645-95

(111) **184 933**
 (220) 27.12.1995
 (442) 11.01.1999
 (151) 19.04.1999
 (180) 27.12.2005
 (730) **VEST, obchodná spoločnosť s r. o.**, Sládkovičova
 45, 974 00 Banská Bystrica, SK;
 (210) 3646-95

(111) **184 934**
 (220) 29.12.1995
 (442) 11.01.1999
 (151) 19.04.1999
 (180) 29.12.2005
 (730) **I. Wittmann a syn, spol. s r. o.**, Námestie SNP
 75/26, 960 01 Zvolen, SK;
 (210) 3662-95

(111) **184 935**
 (220) 29.12.1995
 (442) 11.01.1999
 (151) 19.04.1999
 (180) 29.12.2005
 (730) **FORZA, spol. s r. o.**, Skuteckého 23, 974 01
 Banská Bystrica, SK;
 (210) 3684-95

(111) **184 936**
 (220) 29.12.1995
 (442) 11.01.1999
 (151) 19.04.1999
 (180) 29.12.2005
 (730) **MEDIATEL, spol. s r. o.**, Na Florenci 29, 110 00
 Praha 1, CZ;
 (210) 3685-95

(111) **184 937**
 (220) 03.01.1996
 (442) 11.01.1999

(151) 19.04.1999
 (180) 03.01.2006
 (730) **R. J. Reynolds Tobacco Company**, spoločnosť
 podľa zákonov štátu New Jersey, 401 North Main
 Street, Winston-Salem, North Carolina 27102, US;
 (210) 6-96

(111) **184 938**
 (220) 03.01.1996
 (442) 11.01.1999
 (151) 19.04.1999
 (180) 03.01.2006
 (730) **DOPRAVNÁ POISŤOVŇA, a. s.**, Levická 3,
 821 08 Bratislava, SK;
 (210) 8-96

(111) **184 939**
 (220) 03.01.1996
 (442) 11.01.1999
 (151) 19.04.1999
 (180) 03.01.2006
 (730) **Deutsche Telekom AG**, Friedrich-Ebert-Allee 140,
 D-53113 Bonn, DE;
 (210) 15-96

(111) **184 940**
 (220) 03.01.1996
 (442) 11.01.1999
 (151) 19.04.1999
 (180) 03.01.2006
 (730) **Deutsche Telekom AG**, Friedrich-Ebert-Allee 140,
 D-53113 Bonn, DE;
 (210) 16-96

(111) **184 941**
 (220) 03.01.1996
 (442) 11.01.1999
 (151) 19.04.1999
 (180) 03.01.2006
 (730) **Deutsche Telekom AG**, Friedrich-Ebert-Allee 140,
 D-53113 Bonn, DE;
 (210) 17-96

(111) **184 942**
 (220) 03.01.1996
 (442) 11.01.1999
 (151) 19.04.1999
 (180) 03.01.2006
 (730) **Deutsche Telekom AG**, Friedrich-Ebert-Allee 140,
 D-53113 Bonn, DE;
 (210) 18-96

(111) **184 943**
 (220) 03.01.1996
 (442) 11.01.1999
 (151) 19.04.1999
 (180) 03.01.2006

(730) **Deutsche Telekom AG**, Friedrich-Ebert-Allee 140,
D-53113 Bonn, DE;
(210) 19-96

(111) **184 944**
(220) 03.01.1996
(442) 11.01.1999
(151) 19.04.1999
(180) 03.01.2006

(730) **Deutsche Telekom AG**, Friedrich-Ebert-Allee 140,
D-53113 Bonn, DE;
(210) 21-96

(111) **184 945**
(220) 03.01.1996
(442) 11.01.1999
(151) 19.04.1999
(180) 03.01.2006

(730) **Deutsche Telekom AG**, Friedrich-Ebert-Allee 140,
D-53113 Bonn, DE;
(210) 22-96

(111) **184 946**
(220) 04.01.1996
(442) 11.01.1999
(151) 19.04.1999
(180) 04.01.2006

(730) **MONA, spol. s r. o.**, Žitná 18, 120 79 Praha 2, CZ;
(210) 25-96

(111) **184 947**
(220) 04.01.1996
(442) 11.01.1999
(151) 19.04.1999
(180) 04.01.2006

(730) **MONA, spol. s r. o.**, Žitná 18, 120 79 Praha 2, CZ;
(210) 26-96

(111) **184 948**
(220) 05.01.1996
(442) 11.01.1999
(151) 19.04.1999
(180) 05.01.2006

(730) **Aktiebolaget SKF**, Hornsgatan 1, 415 50 Göteborg,
SE;
(210) 35-96

(111) **184 949**
(220) 08.01.1996
(442) 11.01.1999
(151) 19.04.1999
(180) 08.01.2006

(730) **SEGA ENTERPRISES, LTD.**, 2-12, Haneda 1-
-chome, Ohta-ku, Tokyo 144, JP;
(210) 45-96

(111) **184 950**
(220) 12.01.1996
(442) 11.01.1999
(151) 19.04.1999
(180) 12.01.2006

(730) **EDUARD HUECK GmbH and Co. KG**, Postfach
1868, Loher Strasse 9, D-5880 Lüdenscheid, DE;
(210) 87-96

(111) **184 951**
(220) 18.01.1996
(442) 11.01.1999
(151) 19.04.1999
(180) 18.01.2006

(730) **Sempol Holding, a. s.**, Trstínska 3, 918 44 Trnava,
SK;
(210) 130-96

(111) **184 952**
(220) 22.01.1996
(442) 11.01.1999
(151) 19.04.1999
(180) 22.01.2006

(730) **INES HOLDING, a. s.**, Sabinovská 14, 821 02
Bratislava, SK;
(210) 169-96

(111) **184 953**
(220) 25.01.1996
(442) 11.01.1999
(151) 19.04.1999
(180) 25.01.2006

(730) **Závod Slovenského národného povstania, a. s.**,
Priemyselná 12, 965 63 Žiar nad Hronom, SK;
(210) 231-96

(111) **184 954**
(220) 26.01.1996
(442) 11.01.1999
(151) 19.04.1999
(180) 26.01.2006

(730) **Baliarne obchodu, a. s.**, Poprad, Hraničná 664/16,
058 01 Poprad, SK;
(210) 245-96

(111) **184 955**
(220) 26.01.1996
(442) 11.01.1999
(151) 19.04.1999
(180) 26.01.2006

(730) **Baliarne obchodu, a. s.**, Poprad, Hraničná 664/16,
058 01 Poprad, SK;
(210) 246-96

(111) **184 956**
(220) 01.02.1996
(442) 11.01.1999

(151) 19.04.1999
 (180) 01.02.2006
 (730) **Kyseľová Erika, Ing., EK plast**, Makarenkova 13,
 040 01 Košice, SK;
 (210) 309-96

(111) **184 957**
 (220) 02.02.1996
 (442) 11.01.1999
 (151) 19.04.1999
 (180) 02.02.2006
 (730) **KPMG Slovensko, spol. s r. o.**, Francisciho 4,
 811 08 Bratislava, SK;
 (210) 324-96

(111) **184 958**
 (220) 02.02.1996
 (442) 11.01.1999
 (151) 19.04.1999
 (180) 02.02.2006
 (730) **KPMG Slovensko, spol. s r. o.**, Francisciho 4,
 811 08 Bratislava, SK;
 (210) 325-96

(111) **184 959**
 (220) 15.02.1996
 (442) 11.01.1999
 (151) 19.04.1999
 (180) 15.02.2006
 (730) **MTB, spol. s r. o.**, Heydukova 9, 810 00 Bratislava,
 SK;
 (210) 452-96

(111) **184 960**
 (220) 16.02.1996
 (442) 11.01.1999
 (151) 19.04.1999
 (180) 16.02.2006
 (730) **Sentrachem Limited**, 5 Protea Place, off Fredman
 Drive, Sandown 2196, Sandton, Gauteng, ZA;
 (210) 467-96

(111) **184961**
 (220) 16.02.1996
 (442) 11.01.1999
 (151) 19.04.1999
 (180) 16.02.2006
 (730) **Fritz Companies, INC.**, 706 Mission Street, San
 Francisco, California 94103, US;
 (210) 468-96

(111) **184 962**
 (220) 16.02.1996
 (442) 11.01.1999
 (151) 19.04.1999
 (180) 16.02.2006

(730) **Fritz Companies, INC.**, 706 Mission Street, San
 Francisco, California 94103, US;
 (210) 469-96

(111) **184 963**
 (220) 16.02.1996
 (442) 11.01.1999
 (151) 19.04.1999
 (180) 16.02.2006
 (730) **Fritz Companies, INC.**, 706 Mission Street, San
 Francisco, California 94103, US;
 (210) 470-96

(111) **184 964**
 (220) 16.02.1996
 (442) 11.01.1999
 (151) 19.04.1999
 (180) 16.02.2006
 (730) **Fritz Companies, INC.**, 706 Mission Street, San
 Francisco, California 94103, US;
 (210) 471-96

(111) **184 965**
 (220) 19.02.1996
 (442) 11.01.1999
 (151) 19.04.1999
 (180) 19.02.2006
 (730) **K.A.V.A. Bratislava, spoločnosť s ručením ob-
 medzeným**, Romanova 46, 851 02 Bratislava, SK;
 (210) 478-96

(111) **184 966**
 (220) 19.02.1996
 (442) 11.01.1999
 (151) 19.04.1999
 (180) 19.02.2006
 (730) **K.A.V.A. Bratislava, spoločnosť s ručením ob-
 medzeným**, Romanova 46, 851 02 Bratislava, SK;
 (210) 479-96

(111) **184 967**
 (220) 20.02.1996
 (442) 11.01.1999
 (151) 19.04.1999
 (180) 20.02.2006
 (730) **BAXTER INTERNATIONAL INC.**, One Baxter
 Parkway, Deerfield, Illinois 60015, US;
 (210) 486-96

(111) **184 968**
 (220) 21.02.1996
 (442) 11.01.1999
 (151) 19.04.1999
 (180) 21.02.2006
 (730) **MARBO CZ, a. s.**, Holešovská 166, 763 16
 Fryšták, CZ;
 (210) 502-96

(111) **184 969**
(220) 21.02.1996
(442) 11.01.1999
(151) 19.04.1999
(180) 21.02.2006
(730) **TECOS Košice, spol. s r. o.**, Gorkého 8, 040 01
Košice, SK;
(210) 508-96

(111) **184 970**
(220) 26.02.1996
(442) 11.01.1999
(151) 19.04.1999
(180) 26.02.2006
(730) **FORD MOTOR COMPANY**, spoločnosť zriadená
podľa zákonov štátu Delaware, The American
Road, Dearborn, Michigan 48121, US;
(210) 556-96

(111) **184 971**
(220) 05.03.1996
(442) 11.01.1999
(151) 19.04.1999
(180) 05.03.2006
(730) **NITRAFROST, a. s.**, Nitra, Novozámocká 80,
949 81 Nitra, SK;
(210) 624-96

(111) **184 972**
(220) 19.03.1996
(442) 11.01.1999
(151) 19.04.1999
(180) 19.03.2006
(730) **NERO, spoločnosť s ručením obmedzeným**,
Moyzesova 22, 040 01 Košice, SK;
(210) 721-96

(111) **184 973**
(220) 20.03.1996
(442) 11.01.1999
(151) 19.04.1999
(180) 20.03.2006
(730) **MOTOROLA INC.**, spoločnosť zriadená podľa
zákonov štátu Delaware, 1303 East Algonquin
Road, Schaumburg, Illinois, US;
(210) 734-96

(111) **184 974**
(220) 27.02.1996
(442) 11.01.1999
(151) 19.04.1999
(180) 27.02.2006
(730) **Helikon, spol. s r. o.**, Obrancov mieru 5, 902 01
Pezinok, SK;
(210) 748-96

(111) **184 975**
(220) 27.02.1996
(442) 11.01.1999
(151) 19.04.1999
(180) 27.02.2006
(730) **Helikon, spol. s r. o.**, Obrancov mieru 5, 902 01
Pezinok, SK;
(210) 750-96

(111) **184 976**
(220) 07.09.1998
(442) 11.01.1999
(151) 19.04.1999
(180) 07.09.2008
(730) **Incheba, a. s.**, Viedenská cesta 5, 851 01 Bratisla-
va, SK;
(210) 751-96

(111) **184 977**
(220) 07.09.1998
(442) 11.01.1999
(151) 19.04.1999
(180) 07.09.2008
(730) **Incheba, a. s.**, Viedenská cesta 5, 851 01 Bratisla-
va, SK;
(210) 752-96

(111) **184 978**
(220) 07.09.1998
(442) 11.01.1999
(151) 19.04.1999
(180) 07.09.2008
(730) **Incheba, a. s.**, Viedenská cesta 5, 851 01 Bratisla-
va, SK;
(210) 753-96

(111) **184 979**
(220) 07.09.1998
(442) 11.01.1999
(151) 19.04.1999
(180) 07.09.2008
(730) **Incheba, a. s.**, Viedenská cesta 5, 851 01 Bratisla-
va, SK;
(210) 754-96

(111) **184 980**
(220) 07.09.1998
(442) 11.01.1999
(151) 19.04.1999
(180) 07.09.2008
(730) **Incheba, a. s.**, Viedenská cesta 5, 851 01 Bratisla-
va, SK;
(210) 755-96

(111) **184 981**
(220) 26.03.1996
(442) 11.01.1999

(151) 19.04.1999
 (180) 26.03.2006
 (730) **Microsoft Corporation**, One Microsoft Way,
 Redmond, Washington 98052-6399, US;
 (210) 772-96

(111) **184 982**
 (220) 26.03.1996
 (442) 11.01.1999
 (151) 19.04.1999
 (180) 26.03.2006
 (730) **INDUSTRIFÖRVALTNINGS AB KINNEVIK**,
 S-103 13 Stockholm, SE;
 (210) 773-96

(111) **184 983**
 (220) 28.03.1996
 (442) 11.01.1999
 (151) 19.04.1999
 (180) 28.03.2006
 (730) **MARS, INCORPORATED**, McLean, Virginia,
 US;
 (210) 791-96

(111) **184 984**
 (220) 28.03.1996
 (442) 11.01.1999
 (151) 19.04.1999
 (180) 28.03.2006
 (730) **MARS, INCORPORATED**, McLean, Virginia,
 US;
 (210) 793-96

(111) **184 985**
 (220) 28.03.1996
 (442) 11.01.1999
 (151) 19.04.1999
 (180) 28.03.2006
 (730) **MARS, INCORPORATED**, McLean, Virginia,
 US;
 (210) 794-96

(111) **184 986**
 (220) 01.04.1996
 (442) 11.01.1999
 (151) 19.04.1999
 (180) 01.04.2006
 (730) **Univerzálna banková poisťovňa, a. s.**, Košická
 52, 821 08 Bratislava, SK;
 (210) 823-96

(111) **184 987**
 (220) 01.04.1996
 (442) 11.01.1999
 (151) 19.04.1999
 (180) 01.04.2006

(730) **SAVID, s. r. o.**, Rázusova 28, 040 01 Košice, SK;
 (210) 825-96

(111) **184 988**
 (220) 02.04.1996
 (442) 11.01.1999
 (151) 19.04.1999
 (180) 02.04.2006
 (730) **PROCONSULT, spol. s r. o.**, Nevädzova 5, 826 13
 Bratislava, SK;
 (210) 828-96

(111) **184 989**
 (220) 03.04.1996
 (442) 11.01.1999
 (151) 19.04.1999
 (180) 03.04.2006
 (730) **HB REAVIS REAVIS GROUP, s. r. o.**, Bellova
 75, 831 01 Bratislava, SK;
 (210) 845-96

(111) **184 990**
 (220) 03.04.1996
 (442) 11.01.1999
 (151) 19.04.1999
 (180) 03.04.2006
 (730) **REAVIS, spol. s r. o.**, Mlynské Luhy 64, 821 05
 Bratislava, SK;
 (210) 846-96

(111) **184 991**
 (220) 03.04.1996
 (442) 11.01.1999
 (151) 19.04.1999
 (180) 03.04.2006
 (730) **AB REAVIS, spol. s r. o.**, Lazaretská 27, 811 09
 Bratislava, SK;
 (210) 847-96

(111) **184 992**
 (220) 03.04.1996
 (442) 11.01.1999
 (151) 19.04.1999
 (180) 03.04.2006
 (730) **ISTROREAVIS, spol. s r. o.**, Rajska 15, 811 08
 Bratislava, SK;
 (210) 848-96

(111) **184 993**
 (220) 29.05.1998
 (442) 11.01.1999
 (151) 19.04.1999
 (180) 29.05.2008
 (730) **BODY COMFORT, s. r. o.**, Flöglova 4, 811 05
 Bratislava, SK;
 (210) 917-96

- (111) **184 994**
(220) 16.04.1996
(442) 11.01.1999
(151) 19.04.1999
(180) 16.04.2006
(730) **Benson & Hedges (Overseas) Limited**, Windsor House, 50 Victoria Street, London SW1H 0NL, GB;
(210) 987-96
-
- (111) **184 995**
(220) 17.04.1996
(442) 11.01.1999
(151) 19.04.1999
(180) 17.04.2006
(730) **SLOVNAFT, a. s.**, Vlčie hrdlo, 824 12 Bratislava, SK;
(210) 998-96
-
- (111) **184 996**
(220) 17.04.1996
(442) 11.01.1999
(151) 19.04.1999
(180) 17.04.2006
(730) **SLOVNAFT, a. s.**, Vlčie hrdlo, 824 12 Bratislava, SK;
(210) 999-96
-
- (111) **184 997**
(220) 22.04.1996
(442) 11.01.1999
(151) 19.04.1999
(180) 22.04.2006
(730) **Považské mlyny a cestovinárne, spol. s r. o.**, Hurbanova 21, 921 35 Piešťany, SK;
(210) 1037-96
-
- (111) **184 998**
(220) 22.04.1996
(442) 11.01.1999
(151) 19.04.1999
(180) 22.04.2006
(730) **CLIMBER, spol. s r. o.**, Mýtina 29, 811 05 Bratislava, SK;
(210) 1038-96
-
- (111) **184 999**
(220) 22.04.1996
(442) 11.01.1999
(151) 19.04.1999
(180) 22.04.2006
(730) **CLIMBER, spol. s r. o.**, Mýtina 29, 811 05 Bratislava, SK;
(210) 1039-96
-
- (111) **185 000**
(220) 23.04.1996
(442) 11.01.1999
(151) 19.04.1999
(180) 23.04.2006
- (730) **Giorgio Beverly Hills, Inc.**, spoločnosť zriadená podľa zákonov štátu Delaware, 2400 Broadway, Santa Monica, California, US;
(210) 1044-96
-
- (111) **185 001**
(220) 23.04.1996
(442) 11.01.1999
(151) 19.04.1999
(180) 23.04.2006
(730) **Tandy Corporation**, 1800 One Tandy Center, Fort Worth, Texas 76102, US;
(210) 1045-96
-
- (111) **185 002**
(220) 23.04.1996
(442) 11.01.1999
(151) 19.04.1999
(180) 23.04.2006
(730) **Giorgio Beverly Hills, Inc.**, spoločnosť zriadená podľa zákonov štátu Delaware, 2400 Broadway, Santa Monica, California, US;
(210) 1046-96
-
- (111) **185 003**
(220) 23.04.1996
(442) 11.01.1999
(151) 19.04.1999
(180) 23.04.2006
(730) **Molnár Dušan, Ing.**, Bernoláka 11, 962 12 Detva, SK;
(210) 1047-96
-
- (111) **185 004**
(220) 25.04.1996
(442) 11.01.1999
(151) 19.04.1999
(180) 25.04.2006
(730) **ACORD, spol. s r. o.**, Kopčianska 14, 851 02 Bratislava, SK;
(210) 1077-96
-
- (111) **185 005**
(220) 25.04.1996
(442) 11.01.1999
(151) 19.04.1999
(180) 25.04.2006
(730) **ACORD, spol. s r. o.**, Kopčianska 14, 851 02 Bratislava, SK;
(210) 1079-96
-
- (111) **185 006**
(220) 26.04.1996
(442) 11.01.1999
(151) 19.04.1999
(180) 26.04.2006

(730) **BOCHEMIE, s. r. o.**, Lidická 326, 735 95 Bohumín, CZ;
(210) 1082-96

(111) **185 007**
(220) 26.04.1996
(442) 11.01.1999
(151) 19.04.1999
(180) 26.04.2006

(730) **BOCHEMIE, s. r. o.**, Lidická 326, 735 95 Bohumín, CZ;
(210) 1083-96

(111) **185 008**
(220) 26.04.1996
(442) 11.01.1999
(151) 19.04.1999
(180) 26.04.2006

(730) **Slovenská Grafia, a. s.**, Pekná cesta 6, 834 03 Bratislava, SK;
(210) 1085-96

(111) **185 009**
(220) 29.04.1996
(442) 11.01.1999
(151) 19.04.1999
(180) 29.04.2006

(730) **KONEX, spol. s r. o.**, Milosrdenstva 30, 040 01 Košice, SK;
(210) 1089-96

(111) **185 010**
(220) 29.04.1996
(442) 11.01.1999
(151) 19.04.1999
(180) 29.04.2006

(730) **KONEX, spol. s r. o.**, Milosrdenstva 30, 040 01 Košice, SK;
(210) 1090-96

(111) **185 011**
(220) 29.04.1996
(442) 11.01.1999
(151) 19.04.1999
(180) 29.04.2006

(730) **MAGNA - VTZ, s. r. o.**, Amurská 9, 040 12 Košice, SK;
(210) 1099-96

(111) **185 012**
(220) 30.04.1996
(442) 11.01.1999
(151) 19.04.1999
(180) 30.04.2006

(730) **Beecham Group p. l. c.**, Four New Horizons Court, Harlequin Avenue, Brentford, Middlesex TW8 9EP, GB;
(210) 1127-96

(111) **185 013**
(220) 30.04.1996
(442) 11.01.1999
(151) 19.04.1999
(180) 30.04.2006

(730) **V&S Vin & Sprit Aktiebolag**, Förmansvägen 19, Stockholm, SE;
(210) 1128-96

(111) **185 014**
(220) 02.05.1996
(442) 11.01.1999
(151) 19.04.1999
(180) 02.05.2006

(730) **ITECO, s. r. o.**, Vrázova 59, 616 00 Brno, CZ;
(210) 1142-96

(111) **185 015**
(220) 02.05.1996
(442) 11.01.1999
(151) 19.04.1999
(180) 02.05.2006

(730) **Bank Pro Team, akciová spoločnosť**, Nižova 3, 821 08 Bratislava, SK;
(210) 1147-96

(111) **185 016**
(220) 02.05.1996
(442) 11.01.1999
(151) 19.04.1999
(180) 02.05.2006

(730) **Bank Pro Team, akciová spoločnosť**, Nižova 3, 821 08 Bratislava, SK;
(210) 1148-96

(111) **185 017**
(220) 13.05.1996
(442) 11.01.1999
(151) 19.04.1999
(180) 13.05.2006

(730) **Bank Kapcsolat 24, Kereskedelmi és Szolgáltató Kft.**, Attila u. 67, 1013 Budapest, HU;
(210) 1276-96

(111) **185 018**
(220) 15.05.1996
(442) 11.01.1999
(151) 19.04.1999
(180) 15.05.2006

(730) **RCP - Recycling park, a. s.**, Vinohrady 45, 639 00 Brno, CZ;
(210) 1307-96

(111) **185 019**
(220) 20.05.1996
(310) 75/033393
(320) 12.12.1995
(330) US
(442) 11.01.1999
(151) 19.04.1999
(180) 20.05.2006
(730) **GIORGIO BEVERLY HILLS, INC.**, spoločnosť
zriadená podľa zákonov štátu Delaware, 2400
Broadway, Santa Monica, California, US;
(210) 1368-96

(111) **185 020**
(220) 21.05.1996
(442) 11.01.1999
(151) 19.04.1999
(180) 21.05.2006
(730) **Český rozhlas**, Vinohradská 12, 120 99 Praha 2,
CZ;
(210) 1387-96

(111) **185 021**
(220) 21.05.1996
(442) 11.01.1999
(151) 19.04.1999
(180) 21.05.2006
(730) **Český rozhlas**, Vinohradská 12, 120 99 Praha 2,
CZ;
(210) 1388-96

(111) **185 022**
(220) 21.05.1996
(442) 11.01.1999
(151) 19.04.1999
(180) 21.05.2006
(730) **Český rozhlas**, Vinohradská 12, 120 99 Praha 2,
CZ;
(210) 1390-96

(111) **185 023**
(220) 21.05.1996
(442) 11.01.1999
(151) 19.04.1999
(180) 21.05.2006
(730) **Dollar Ret A Car Systems, Inc.**, 5330 E 31st
Street, Tulsa, Oklahoma 74135, US;
(210) 1393-96

(111) **185 024**
(220) 21.05.1996
(442) 11.01.1999
(151) 19.04.1999
(180) 21.05.2006
(730) **Dollar Ret A Car Systems, Inc.**, 5330 E 31st
Street, Tulsa, Oklahoma 74135, US;
(210) 1394-96

(111) **185 025**
(220) 27.05.1996
(442) 11.01.1999
(151) 19.04.1999
(180) 27.05.2006
(730) **Sociálna poisťovňa**, UL. 29. augusta č. 8, 813 63
Bratislava, SK;
(210) 1427-96

(111) **185 026**
(220) 27.05.1996
(442) 11.01.1999
(151) 19.04.1999
(180) 27.05.2006
(730) **Mandelík Ján, Ing.- " E. M. G. "**, Južná trieda
93/714, 040 01 Košice, SK;
(210) 1430-96

(111) **185 027**
(220) 30.05.1996
(442) 11.01.1999
(151) 19.04.1999
(180) 30.05.2006
(730) **Rusnák Marián - KIRM**, Dukelská 119/10, 682 01
Vyškov, CZ;
(210) 1454-96

(111) **185 028**
(220) 30.05.1996
(442) 11.01.1999
(151) 19.04.1999
(180) 30.05.2006
(730) **Rusnák Marián - KIRM**, Dukelská 119/10, 682 01
Vyškov, CZ;
(210) 1455-96

(111) **185 029**
(220) 03.06.1996
(442) 11.01.1999
(151) 19.04.1999
(180) 03.06.2006
(730) **PICCOLO, spol. s r. o.**, Mengusovská 3, 040 01
Košice, SK;
(210) 1475-96

(111) **185 030**
(220) 03.06.1996
(442) 11.01.1999
(151) 19.04.1999
(180) 03.06.2006
(730) **JOHN LABAT INVESTMENTS (BARBADOS)
LIMITED**, The Corporate Centre, Bush Hill, Bay
Street, St. Michael, BB;
(210) 1476-96

(111) **185 031**
(220) 07.06.1996
(442) 11.01.1999
(151) 19.04.1999

(180) 07.06.2006
 (730) **Madge Networks, Ltd.**, 100 Lodge Lane, Chalfont
 St. Giles, Bucks HP8 4AH, GB;
 (210) 1502-96

(111) **185 032**
 (220) 10.06.1996
 (442) 11.01.1999
 (151) 19.04.1999
 (180) 10.06.2006
 (730) **JAS, akciová spoločnosť**, Duklianska 14, 085 14
 Bardejov, SK;
 (210) 1515-96

(111) **185 033**
 (220) 10.06.1996
 (442) 11.01.1999
 (151) 19.04.1999
 (180) 10.06.2006
 (730) **JAS, akciová spoločnosť**, Duklianska 14, 085 14
 Bardejov, SK;
 (210) 1516-96

(111) **185 034**
 (220) 10.06.1996
 (442) 11.01.1999
 (151) 19.04.1999
 (180) 10.06.2006
 (730) **JAS, akciová spoločnosť**, Duklianska 14, 085 14
 Bardejov, SK;
 (210) 1517-96

(111) **185 035**
 (220) 10.06.1996
 (442) 11.01.1999
 (151) 19.04.1999
 (180) 10.06.2006
 (730) **JAS, akciová spoločnosť**, Duklianska 14, 085 14
 Bardejov, SK;
 (210) 1518-96

(111) **185 036**
 (220) 10.06.1996
 (442) 11.01.1999
 (151) 19.04.1999
 (180) 10.06.2006
 (730) **JAS, akciová spoločnosť**, Duklianska 14, 085 14
 Bardejov, SK;
 (210) 1519-96

(111) **185 037**
 (220) 11.06.1996
 (442) 11.01.1999
 (151) 19.04.1999
 (180) 11.06.2006

(730) **Ssangyong Motor Company**, Ssangyong Building
 24-1, 2-Ka Jeo-Dong, Chung-Ku, Seoul, KR;
 (210) 1522-96

(111) **185 038**
 (220) 11.06.1996
 (442) 11.01.1999
 (151) 19.04.1999
 (180) 11.06.2006
 (730) **SHELL INTERNATIONAL PETROLEUM
 COMPANY LIMITED**, Shell Centre, London
 SE1 7NA, GB;
 (210) 1526-96

(111) **185 039**
 (220) 12.06.1996
 (310) 75/033.662
 (320) 18.12.1995
 (330) US
 (442) 11.01.1999
 (151) 19.04.1999
 (180) 12.06.2006
 (730) **Atmel Corporation**, 2325 Orchard Parkway, San
 Jose, California 95131, US;
 (210) 1531-96

(111) **185 040**
 (220) 12.06.1996
 (442) 11.01.1999
 (151) 19.04.1999
 (180) 12.06.2006
 (730) **MERCK & CO., Inc.**, a New Jersey corporation,
 One Merck Drive, Whitehouse Station, New Jersey,
 US;
 (210) 1532-96

(111) **185 041**
 (220) 12.06.1996
 (442) 11.01.1999
 (151) 19.04.1999
 (180) 12.06.2006
 (730) **MERCK & CO., Inc.**, a New Jersey corporation,
 One Merck Drive, Whitehouse Station, New Jersey,
 US;
 (210) 1533-96

(111) **185 042**
 (220) 12.06.1996
 (442) 11.01.1999
 (151) 19.04.1999
 (180) 12.06.2006
 (730) **MERCK TRANSITORY LLC**, a Delaware limited
 liability company, One Merck Drive, White-
 house Station, New Jersey 08889-0100, US;
 (210) 1534-96

(111) **185 043**
(220) 12.06.1996
(442) 11.01.1999
(151) 19.04.1999
(180) 12.06.2006
(730) **Johnson & Johnson**, spoločnosť zriadená podľa zákonov štátu New Jersey, One Johnson & Johnson Plaza, New Brunswick, New Jersey, US;
(210) 1536-96

(111) **185 044**
(220) 12.06.1996
(442) 11.01.1999
(151) 19.04.1999
(180) 12.06.2006
(730) **Kubičková Ivana-firma KIK-GEL**, Javorová 6, 182 00 Praha 8, CZ;
(210) 1537-96

(111) **185 045**
(220) 12.06.1996
(442) 11.01.1999
(151) 19.04.1999
(180) 12.06.2006
(730) **Západoslovenské tehelne, a. s.**, Moyzešova 2, 902 01 Pezinok, SK;
(210) 1538-96

(111) **185 046**
(220) 13.06.1996
(442) 11.01.1999
(151) 19.04.1999
(180) 13.06.2006
(730) **AMERICAN HOME PRODUCTS CORPORATION**, Five Giralda Farms, Madison, New Jersey, US;
(210) 1540-96

(111) **185 047**
(220) 13.06.1996
(442) 11.01.1999
(151) 19.04.1999
(180) 13.06.2006
(730) **MACDONALD & MUIR LIMITED**, MacDonald House, 18 Westerton Road, Broxburn, West Lothian EH52 5AQ, GB;
(210) 1541-96

(111) **185 048**
(220) 13.06.1996
(442) 11.01.1999
(151) 19.04.1999
(180) 13.06.2006
(730) **Cotonificio Albini S. p. A**, Via Manni 7, Albino 24021 (Bergamo), IT;
(210) 1542-96

(111) **185 049**
(220) 13.06.1996
(442) 11.01.1999
(151) 19.04.1999
(180) 13.06.2006
(730) **Cotonificio Albini S. p. A**, Via Manni 7, Albino 24021 (Bergamo), IT;
(210) 1543-96

(111) **185 050**
(220) 13.06.1996
(442) 11.01.1999
(151) 19.04.1999
(180) 13.06.2006
(730) **Cotonificio Albini S. p. A**, Via Manni 7, Albino 24021 (Bergamo), IT;
(210) 1544-96

(111) **185 051**
(220) 13.06.1996
(442) 11.01.1999
(151) 19.04.1999
(180) 13.06.2006
(730) **Cotonificio Albini S. p. A**, Via Manni 7, Albino 24021 (Bergamo), IT;
(210) 1545-96

(111) **185 052**
(220) 13.06.1996
(442) 11.01.1999
(151) 19.04.1999
(180) 13.06.2006
(730) **Cotonificio Albini S. p. A**, Via Manni 7, Albino 24021 (Bergamo), IT;
(210) 1546-96

(111) **185 053**
(220) 13.06.1996
(442) 11.01.1999
(151) 19.04.1999
(180) 13.06.2006
(730) **E. R. SQUIBB & SONS, INC.**, spoločnosť zriadená podľa zákonov štátu Delaware, Lawrenceville-Princeton Road, Princeton, New Jersey 08540, US;
(210) 1547-96

(111) **185 054**
(220) 18.06.1996
(442) 11.01.1999
(151) 19.04.1999
(180) 18.06.2006
(730) **Tatrakon, spol. s r. o.**, Alžbetina 23, 058 01 Poprad, SK;
(210) 1604-96

(111) **185 055**
(220) 18.06.1996
(442) 11.01.1999

(151) 19.04.1999
 (180) 18.06.2006
 (730) **Tatrakon, spol. s r. o.**, Alžbetina 23, 058 01 Poprad, SK;
 (210) 1605-96

(111) **185 056**
 (220) 18.06.1996
 (442) 11.01.1999
 (151) 19.04.1999
 (180) 18.06.2006
 (730) **Tatrakon, spol. s r. o.**, Alžbetina 23, 058 01 Poprad, SK;
 (210) 1606-96

(111) **185 057**
 (220) 18.06.1996
 (442) 11.01.1999
 (151) 19.04.1999
 (180) 18.06.2006
 (730) **Tatrakon, spol. s r. o.**, Alžbetina 23, 058 01 Poprad, SK;
 (210) 1610-96

(111) **185 058**
 (220) 20.06.1996
 (442) 11.01.1999
 (151) 19.04.1999
 (180) 20.06.2006
 (730) **SmithKline Beecham Corporation**, One Franklin Plaza, Philadelphia, Pennsylvania 19101, US;
 (210) 1651-96

(111) **185 059**
 (220) 27.06.1996
 (442) 11.01.1999
 (151) 19.04.1999
 (180) 27.06.2006
 (730) **MERCK & CO., Inc.**, One Merck Drive, Whitehouse Station, New Jersey 08889-0100, US;
 (210) 1700-96

(111) **185 060**
 (220) 28.06.1996
 (442) 11.01.1999
 (151) 19.04.1999
 (180) 28.06.2006
 (730) **E. R. SQUIBB & SONS, INC.**, spoločnosť zriadená podľa zákonov štátu Delaware, Lawrenceville-Princeton Road, Princeton, NJ 08540, US;
 (210) 1707-96

(111) **185 061**
 (220) 28.06.1996
 (442) 11.01.1999
 (151) 19.04.1999
 (180) 28.06.2006

(730) **E. R. SQUIBB & SONS, INC.**, spoločnosť zriadená podľa zákonov štátu Delaware, Lawrenceville-Princeton Road, Princeton, NJ 08540, US;
 (210) 1708-96

(111) **185 062**
 (220) 28.06.1996
 (442) 11.01.1999
 (151) 19.04.1999
 (180) 28.06.2006
 (730) **Amway Corporation**, spoločnosť zriadená podľa zákonov štátu Michigan, 7575 East Fulton Road, Ada, Michigan 49355, US;
 (210) 1709-96

(111) **185 063**
 (220) 28.06.1996
 (310) 396 00 739.2
 (320) 09.01.1996
 (330) DE
 (442) 11.01.1999
 (151) 19.04.1999
 (180) 28.06.2006
 (730) **SUN MICROSYSTEMS, INC.**, spoločnosť zriadená podľa zákonov štátu Delaware, 2550 Garcia Avenue, Mountain View, California 94043-1100, US;
 (210) 1710-96

(111) **185 064**
 (220) 28.06.1996
 (442) 11.01.1999
 (151) 19.04.1999
 (180) 28.06.2006
 (730) **J. & P. COATS, LIMITED**, 155 St. Vincent Street, Glasgow, Škótko, GB;
 (210) 1711-96

(111) **185 065**
 (220) 28.06.1996
 (442) 11.01.1999
 (151) 19.04.1999
 (180) 28.06.2006
 (730) **J. & P. COATS, LIMITED**, 155 St. Vincent Street, Glasgow, Škótko, GB;
 (210) 1712-96

(111) **185 066**
 (220) 28.06.1996
 (442) 11.01.1999
 (151) 19.04.1999
 (180) 28.06.2006
 (730) **J. & P. COATS, LIMITED**, 155 St. Vincent Street, Glasgow, Škótko, GB;
 (210) 1713-96

(111) **185 067**
(220) 01.07.1996
(442) 11.01.1999
(151) 19.04.1999
(180) 01.07.2006
(730) **ST. NICOLAUS, a. s.**, 1. mája 113, 031 28 Liptovský Mikuláš, SK;
(210) 1725-96

(111) **185 068**
(220) 01.07.1996
(442) 11.01.1999
(151) 19.04.1999
(180) 01.07.2006
(730) **ST. NICOLAUS, a. s.**, 1. mája 113, 031 28 Liptovský Mikuláš, SK;
(210) 1726-96

(111) **185 069**
(220) 01.07.1996
(442) 11.01.1999
(151) 19.04.1999
(180) 01.07.2006
(730) **IGNIS, s. r. o.**, Jarmočná č. 4, 920 01 Hlohovec, SK;
(210) 1727-96

(111) **185 070**
(220) 01.07.1996
(442) 11.01.1999
(151) 19.04.1999
(180) 01.07.2006
(730) **AES Engineering Ltd**, Mangham Road, Barbot Hall Industrial Estate, Rotherham, S61 5RJ, GB;
(210) 1728-96

(111) **185 071**
(220) 01.07.1996
(442) 11.01.1999
(151) 19.04.1999
(180) 01.07.2006
(730) **ASTRA TECH AKTIEBOLAG**, Aminogatan 1, S-431 53 Mölndal, SE;
(210) 1729-96

(111) **185 072**
(220) 01.07.1996
(442) 11.01.1999
(151) 19.04.1999
(180) 01.07.2006
(730) **ASTRA TECH AKTIEBOLAG**, Aminogatan 1, S-431 53 Mölndal, SE;
(210) 1730-96

(111) **185 073**
(220) 01.07.1996
(442) 11.01.1999

(151) 19.04.1999
(180) 01.07.2006
(730) **ASTRA TECH AKTIEBOLAG**, Aminogatan 1, S-431 53 Mölndal, SE;
(210) 1731-96

(111) **185 074**
(220) 02.07.1996
(442) 11.01.1999
(151) 19.04.1999
(180) 02.07.2006
(730) **SOLIDWORKS CORPORATION**, spoločnosť zriadená podľa zákonov štátu Delaware, 150 Baker Avenue, Cocord, Massachusetts 01742, US;
(210) 1736-96

(111) **185 075**
(220) 02.07.1996
(442) 11.01.1999
(151) 19.04.1999
(180) 02.07.2006
(730) **VÝSTAVNÍCTVO BRATISLAVA, a. s.**, Prievozská ul. č. 18, 824 51 Bratislava, SK;
(210) 1738-96

(111) **185 076**
(220) 02.07.1996
(442) 11.01.1999
(151) 19.04.1999
(180) 02.07.2006
(730) **VÝSTAVNÍCTVO BRATISLAVA, a. s.**, Prievozská ul. č. 18, 824 51 Bratislava, SK;
(210) 1739-96

(111) **185 077**
(220) 03.07.1996
(442) 11.01.1999
(151) 19.04.1999
(180) 03.07.2006
(730) **Glaxo Group Limited**, Glaxo Wellcome House, Berkeley Avenue, Greenford, Middlesex UB6 0NN, GB;
(210) 1750-96

(111) **185 078**
(220) 01.07.1996
(442) 11.01.1999
(151) 19.04.1999
(180) 01.07.2006
(730) **KROS, s. r. o.**, A. Rudnaya 23, 010 01 Žilina, SK;
(210) 1752-96

(111) **185 079**
(220) 04.07.1996
(442) 11.01.1999
(151) 19.04.1999
(180) 04.07.2006

(730) **COLINA, s. r. o.**, Podzávoz 298, 022 01 Čadca, SK;
(210) 1757-96

(111) **185 080**
(220) 04.07.1996
(442) 11.01.1999
(151) 19.04.1999
(180) 04.07.2006

(730) **COLINA, s. r. o.**, Podzávoz 298, 022 01 Čadca, SK;
(210) 1758-96

(111) **185 081**
(220) 04.07.1996
(442) 11.01.1999
(151) 19.04.1999
(180) 04.07.2006

(730) **COLINA, s. r. o.**, Podzávoz 298, 022 01 Čadca, SK;
(210) 1759-96

(111) **185 082**
(220) 04.07.1996
(442) 11.01.1999
(151) 19.04.1999
(180) 04.07.2006

(730) **COLINA, s. r. o.**, Podzávoz, 022 01 Čadca, SK;
(210) 1760-96

(111) **185 083**
(220) 04.07.1996
(442) 11.01.1999
(151) 19.04.1999
(180) 04.07.2006

(730) **COLINA, s. r. o.**, Podzávoz, 022 01 Čadca, SK;
(210) 1761-96

(111) **185 084**
(220) 04.07.1996
(442) 11.01.1999
(151) 19.04.1999
(180) 04.07.2006

(730) **BIOS Dobříš, s. r. o.**, Nádražní 274, 263 01 Dobříš, CZ;
(210) 1763-96

(111) **185 085**
(220) 04.07.1996
(442) 11.01.1999
(151) 19.04.1999
(180) 04.07.2006

(730) **PPS Detva Holding, a. s.**, 962 13 Detva, SK;
(210) 1764-96

(111) **185 086**
(220) 04.07.1996
(442) 11.01.1999

(151) 19.04.1999
(180) 04.07.2006

(730) **Babson Bros. Co., an Illinois corporation**, 1880 Country Farm Drive, Naperville, Illinois 60563, US;
(210) 1765-96

(111) **185 087**
(220) 04.07.1996
(442) 11.01.1999
(151) 19.04.1999
(180) 04.07.2006

(730) **eu Rho Pharma GmbH**, Südfeld 1a, 59174 Kamen, DE;
(210) 1766-96

(111) **185 088**
(220) 04.07.1996
(442) 11.01.1999
(151) 19.04.1999
(180) 04.07.2006

(730) **E. R. SQUIBB & SONS, INC.**, spoločnosť zriadená podľa zákonov štátu Delaware, Lawrenceville-Princeton Road, Princeton, New Jersey 08540, US;
(210) 1769-96

(111) **185 089**
(220) 04.07.1996
(442) 11.01.1999
(151) 19.04.1999
(180) 04.07.2006

(730) **E. R. SQUIBB & SONS, INC.**, spoločnosť zriadená podľa zákonov štátu Delaware, Lawrenceville-Princeton Road, Princeton, New Jersey 08540, US;
(210) 1770-96

(111) **185 090**
(220) 04.07.1996
(442) 11.01.1999
(151) 19.04.1999
(180) 04.07.2006

(730) **Yoo-Hoo Chocolate Beverage Corp.**, 600 Commercial Avenue, Carlstadt, New Jersey 07072, US;
(210) 1771-96

(111) **185 091**
(220) 04.07.1996
(442) 11.01.1999
(151) 19.04.1999
(180) 04.07.2006

(730) **GIANT RECORDS**, spoločnosť existujúca podľa zákonov štátu California, 8900 Wilshire Boulevard, Beverly Hills, California 90211-1906, US;
(210) 1780-96

(111) **185 092**
(220) 04.07.1996
(442) 11.01.1999

(151) 19.04.1999
(180) 04.07.2006
(730) **Sears, Roebuck and Co.**, 3333 Beverly Road,
Hoffman Estates, Illinois 60179, US;
(210) 1781-96

(111) **185 093**
(220) 04.07.1996
(442) 11.01.1999
(151) 19.04.1999
(180) 04.07.2006
(730) **Colgate - Palmolive Company**, 300 Park Avenue,
New York, New York, US;
(210) 1782-96

(111) **185 094**
(220) 04.07.1996
(442) 11.01.1999
(151) 19.04.1999
(180) 04.07.2006
(730) **Chiquita Brands, Inc.**, 250 E. Fifth Street,
Cincinnati, Ohio 45202, US;
(210) 1783-96

(111) **185 095**
(220) 08.07.1996
(442) 11.01.1999
(151) 19.04.1999
(180) 08.07.2006
(730) **AGI SK, s. r. o.**, Dubová 2, 010 01 Žilina, SK;
(210) 1784-96

(111) **185 096**
(220) 08.07.1996
(442) 11.01.1999
(151) 19.04.1999
(180) 08.07.2006
(730) **Ssangyong Motor Company**, Ssangyong Building
24-1, 2-Ka Jeo-Dong, Chung-Ku, Seoul, KR;
(210) 1787-96

(111) **185 097**
(220) 09.07.1996
(442) 11.01.1999
(151) 19.04.1999
(180) 09.07.2006
(730) **SILEKTRO Praha, s. r. o.**, Perunova 17, 130 00
Praha 3, CZ;
(210) 1789-96

(111) **185 098**
(220) 09.07.1996
(310) 112249
(320) 18.06.1996
(330) CZ
(442) 11.01.1999
(151) 19.04.1999
(180) 09.07.2006

(730) **BRNĚNSKÉ VELETRHY A VÝSTAVY, akciová
společnost**, Výstaviště 1, 660 91 Brno, CZ;
(210) 1791-96

(111) **185 099**
(220) 09.07.1996
(310) 112248
(320) 18.06.1996
(330) CZ
(442) 11.01.1999
(151) 19.04.1999
(180) 09.07.2006
(730) **BRNĚNSKÉ VELETRHY A VÝSTAVY, akciová
společnost**, Výstaviště 1, 660 91 Brno, CZ;
(210) 1792-96

(111) **185 100**
(220) 09.07.1996
(310) 112247
(320) 18.06.1996
(330) CZ
(442) 11.01.1999
(151) 19.04.1999
(180) 09.07.2006
(730) **BRNĚNSKÉ VELETRHY A VÝSTAVY, akciová
společnost**, Výstaviště 1, 660 91 Brno, CZ;
(210) 1793-96

(111) **185 101**
(220) 09.07.1996
(310) 112246
(320) 18.06.1996
(330) CZ
(442) 11.01.1999
(151) 19.04.1999
(180) 09.07.2006
(730) **BRNĚNSKÉ VELETRHY A VÝSTAVY, akcio-
vá společnost**, Výstaviště 1, 660 91 Brno, CZ;
(210) 1794-96

(111) **185 102**
(220) 09.07.1996
(310) 112245
(320) 18.06.1996
(330) CZ
(442) 11.01.1999
(151) 19.04.1999
(180) 09.07.2006
(730) **BRNĚNSKÉ VELETRHY A VÝSTAVY, akciová
společnost**, Výstaviště 1, 660 91 Brno, CZ;
(210) 1795-96

(111) **185 103**
(220) 09.07.1996
(310) 112244
(320) 18.06.1996
(330) CZ
(442) 11.01.1999
(151) 19.04.1999

(180) 09.07.2006
 (730) **BRNĚNSKÉ VELETRHY A VÝSTAVY, akciová společnost**, Výstaviště 1, 660 91 Brno, CZ;
 (210) 1796-96

(111) **185 104**
 (220) 09.07.1996
 (310) 112243
 (320) 18.06.1996
 (330) CZ
 (442) 11.01.1999
 (151) 19.04.1999
 (180) 09.07.2006
 (730) **BRNĚNSKÉ VELETRHY A VÝSTAVY, akciová společnost**, Výstaviště 1, 660 91 Brno, CZ;
 (210) 1797-96

(111) **185 105**
 (220) 09.07.1996
 (310) 112242
 (320) 18.06.1996
 (330) CZ
 (442) 11.01.1999
 (151) 19.04.1999
 (180) 09.07.2006
 (730) **BRNĚNSKÉ VELETRHY A VÝSTAVY, akciová společnost**, Výstaviště 1, 660 91 Brno, CZ;
 (210) 1798-96

(111) **185 106**
 (220) 09.07.1996
 (310) 112241
 (320) 18.06.1996
 (330) CZ
 (442) 11.01.1999
 (151) 19.04.1999
 (180) 09.07.2006
 (730) **BRNĚNSKÉ VELETRHY A VÝSTAVY, akciová společnost**, Výstaviště 1, 660 91 Brno, CZ;
 (210) 1799-96

(111) **185 107**
 (220) 16.07.1996
 (442) 11.01.1999
 (151) 19.04.1999
 (180) 16.07.2006
 (730) **WHIRLPOOL EUROPE BV**, Heerbaan 50-52, 4817 Breda, NL;
 (210) 1850-96

(111) **185 108**
 (220) 16.07.1996
 (442) 11.01.1999
 (151) 19.04.1999
 (180) 16.07.2006
 (730) **Borax Europe Limited**, 170 Priestley Road, Guildford, Surrey GU2 5RQ, GB;
 (210) 1851-96

(111) **185 109**
 (220) 17.07.1996
 (442) 11.01.1999
 (151) 19.04.1999
 (180) 17.07.2006
 (730) **Borax Europe Limited**, 170 Priestley Road, Guildford, Surrey GU2 5RQ, GB;
 (210) 1859-96

(111) **185 110**
 (220) 22.07.1996
 (310) 112411
 (320) 25.06.1996
 (330) CZ
 (442) 11.01.1999
 (151) 19.04.1999
 (180) 22.07.2006
 (730) **BRNĚNSKÉ VELETRHY A VÝSTAVY, akciová společnost**, Výstaviště 1, 647 00 Brno, CZ;
 (210) 1907-96

(111) **185 111**
 (220) 24.07.1996
 (442) 11.01.1999
 (151) 19.04.1999
 (180) 24.07.2006
 (730) **Krbec Petr**, Proutěná 428, 149 00 Praha 4 - Újezd, CZ;
 (210) 1940-96

(111) **185 112**
 (220) 25.07.1996
 (442) 11.01.1999
 (151) 19.04.1999
 (180) 25.07.2006
 (730) **NEPTUN PRESSKAN, spol. s r. o.**, Svatoplukova 64, 796 00 Prostějov, CZ;
 (210) 1963-96

(111) **185 113**
 (220) 25.07.1996
 (442) 11.01.1999
 (151) 19.04.1999
 (180) 25.07.2006
 (730) **NEPTUN PRESSKAN, spol. s r. o.**, Svatoplukova 64, 796 00 Prostějov, CZ;
 (210) 1964-96

(111) **185 114**
 (220) 26.07.1996
 (442) 11.01.1999
 (151) 19.04.1999
 (180) 26.07.2006
 (730) **ZÁTKA - Pražské sodovkárny, spol. s r. o.**, Přívozní 2a, 170 00 Praha 7, CZ;
 (210) 1968-96

- (111) **185 115**
(220) 26.07.1996
(442) 11.01.1999
(151) 19.04.1999
(180) 26.07.2006
(730) **MRAZIARNE BRATISLAVA, spol. s r. o.**,
Prievozská 24, 821 09 Bratislava, SK;
(210) 1972-96
- (111) **185 116**
(220) 26.07.1996
(442) 11.01.1999
(151) 19.04.1999
(180) 26.07.2006
(730) **Ryba, spol. s r. o.**, Košická 4, 825 15 Bratislava,
SK;
(210) 1973-96
- (111) **185 117**
(220) 29.07.1996
(442) 11.01.1999
(151) 19.04.1999
(180) 29.07.2006
(730) **FRUIKO, a. s.**, 696 21 Prušáky, CZ;
(210) 1989-96
- (111) **185 118**
(220) 29.07.1996
(442) 11.01.1999
(151) 19.04.1999
(180) 29.07.2006
(730) **AMERICAN HOME PRODUCTS CORPORATION**, Five Giralda Farms, Madison, New Jersey,
US;
(210) 1991-96
- (111) **185 119**
(220) 29.07.1996
(310) 75/050 227
(320) 30.01.1996
(330) US
(442) 11.01.1999
(151) 19.04.1999
(180) 29.07.2006
(730) **GTECH Corporation**, 55 Technology Way, West
Greenwich, Rhode Island 02817, US;
(210) 1994-96
- (111) **185 120**
(220) 29.07.1996
(310) 75/050 226
(320) 30.01.1996
(330) US
(442) 11.01.1999
(151) 19.04.1999
(180) 29.07.2006
- (730) **GTECH Corporation**, 55 Technology Way, West
Greenwich, Rhode Island 02817, US;
(210) 1995-96
- (111) **185 121**
(220) 29.07.1996
(310) 75/050 228
(320) 30.01.1996
(330) US
(442) 11.01.1999
(151) 19.04.1999
(180) 29.07.2006
(730) **GTECH Corporation**, 55 Technology Way, West
Greenwich, Rhode Island 02817, US;
(210) 1996-96
- (111) **185 122**
(220) 05.08.1996
(442) 11.01.1999
(151) 19.04.1999
(180) 05.08.2006
(730) **Clinique Laboratories Inc.**, 767 Fifth Avenue,
New York, New York 10153, US;
(210) 2051-96
- (111) **185 123**
(220) 05.08.1996
(442) 11.01.1999
(151) 19.04.1999
(180) 05.08.2006
(730) **ZÁPADOSLOVENSKÉ TEHELNE, a. s.**, Moy-
zesova 2, 902 01 Pezinok, SK;
(210) 2054-96
- (111) **185 124**
(220) 06.08.1996
(442) 11.01.1999
(151) 19.04.1999
(180) 06.08.2006
(730) **Centrotrans, s. r. o.**, Francúzskych partizánov 4,
036 01 Martin, SK;
(210) 2060-96
- (111) **185 126**
(220) 06.08.1996
(442) 11.01.1999
(151) 19.04.1999
(180) 06.08.2006
(730) **BMG Music**, 1540 Broadway, New York, New
York 10036, US;
(210) 2062-96
- (111) **185 127**
(220) 06.08.1996
(442) 11.01.1999
(151) 19.04.1999

(180) 06.08.2006
 (730) **BMG Music**, 1540 Broadway, New York, New York 10036, US;
 (210) 2063-96

(111) **185 128**
 (220) 06.08.1996
 (442) 11.01.1999
 (151) 19.04.1999
 (180) 06.08.2006
 (730) **LARK, spol. s r. o.**, Moldavská 21, 040 01 Košice, SK;
 (210) 2064-96

(111) **185 129**
 (220) 06.08.1996
 (442) 11.01.1999
 (151) 19.04.1999
 (180) 06.08.2006
 (730) **LARK, spol. s r. o.**, Moldavská 21, 040 01 Košice, SK;
 (210) 2066-96

(111) **185 130**
 (220) 07.08.1996
 (442) 11.01.1999
 (151) 19.04.1999
 (180) 07.08.2006
 (730) **Ssangyong Motor Company**, Ssangyong Building 24-1, 2-Ka Jeo-Dong, Chung-Ku, Seoul, KR;
 (210) 2068-96

(111) **185 131**
 (220) 07.08.1996
 (310) 75/054.851
 (320) 08.02.1996
 (330) US
 (442) 11.01.1999
 (151) 19.04.1999
 (180) 07.08.2006
 (730) **Digital Equipment Corporation**, 111 Powdermill Road, Maynard, Massachusetts 01754-1499, US;
 (210) 2076-96

(111) **185 132**
 (220) 08.08.1996
 (442) 11.01.1999
 (151) 19.04.1999
 (180) 08.08.2006
 (730) **TWENTIETH CENTURY FOX FILM CORPORATION**, spoločnosť zriadená podľa zákonov štátu Delaware, 10201 West Pico Boulevard, Los Angeles, California 90035, US;
 (210) 2077-96

(111) **185133**
 (220) 16.08.1996
 (442) 11.01.1999

(151) 19.04.1999
 (180) 16.08.2006
 (730) **Taiwan Golden Bee Co., Ltd.**, No. 15, Youn-Kong 2nd Road, Youn-An Industrial Park, Kaohsiung Hsien, TW;
 (210) 2163-96

(111) **185 134**
 (220) 21.08.1996
 (442) 11.01.1999
 (151) 19.04.1999
 (180) 21.08.2006
 (730) **Kimberly-Clark Corporation**, 401 North Lake Street, Neenah, Wisconsin 54957-0349, US;
 (210) 2203-96

(111) **185 135**
 (220) 21.08.1996
 (442) 11.01.1999
 (151) 19.04.1999
 (180) 21.08.2006
 (730) **Norton Healthcare Ltd**, Gemini House, Flex Meadow, Harlow, Essex CM19 5TJ, GB;
 (210) 2204-96

(111) **185 136**
 (220) 21.08.1996
 (442) 11.01.1999
 (151) 19.04.1999
 (180) 21.08.2006
 (730) **ESTEE LAUDER COSMETICS LTD.**, 161 Commander Blvd., Agincourt, Ontario M1S 3K9, CA;
 (210) 2205-96

(111) **185 137**
 (220) 22.08.1996
 (442) 11.01.1999
 (151) 19.04.1999
 (180) 22.08.2006
 (730) **GGK Bratislava**, Brečtanová 1, 833 14 Bratislava, SK;
 (210) 2209-96

(111) **185 138**
 (220) 22.08.1996
 (442) 11.01.1999
 (151) 19.04.1999
 (180) 22.08.2006
 (730) **Kali und Salz GmbH**, Friedrich-Ebert-Str. 160, 34119 Kassel, DE;
 (210) 2210-96

(111) **185 139**
 (220) 22.08.1996
 (442) 11.01.1999
 (151) 20.04.1999
 (180) 22.08.2006

(730) **Kožený Václav, Ing., CSc. - FALCON**, K Horoměřicům 37, 165 00 Praha 6, CZ;
(210) 2214-96

(111) **185 140**
(220) 22.08.1996
(442) 11.01.1999
(151) 20.04.1999
(180) 22.08.2006
(730) **CORTEC, spol. s r. o.**, Fedinova 20, 851 01 Bratislava, SK;
(210) 2215-96

(111) **185 141**
(220) 23.08.1996
(310) 75/062863
(320) 26.02.1996
(330) US
(442) 11.01.1999
(151) 20.04.1999
(180) 23.08.2006
(730) **Baker Norton Pharmaceuticals, Inc.**, 4400 Biscayne Boulevard, Miami, Florida 33137, US;
(210) 2217-96

(111) **185 142**
(220) 23.08.1996
(442) 11.01.1999
(151) 20.04.1999
(180) 23.08.2006
(730) **KWH Mirka Ltd.**, 66850 Jepua, FI;
(210) 2220-96

(111) **185 143**
(220) 23.08.1996
(442) 11.01.1999
(151) 20.04.1999
(180) 23.08.2006
(730) **KWH Mirka Ltd.**, 66850 Jepua, FI;
(210) 2221-96

(111) **185 144**
(220) 23.08.1996
(442) 11.01.1999
(151) 20.04.1999
(180) 23.08.2006
(730) **HANKOOK TIRE Co., Ltd.**, 647-15, Yoksam-dong, Kangnam-ku, Seoul, KR;
(210) 2222-96

(111) **185 145**
(220) 26.08.1996
(442) 11.01.1999
(151) 20.04.1999
(180) 26.08.2006

(730) **A & T Trademark, Inc.**, spoločnosť zriadená podľa zákonov štátu Delaware, 1105 North Market Street, Wilmington, Delaware 19801, US;
(210) 2228-96

(111) **185 146**
(220) 26.08.1996
(442) 11.01.1999
(151) 20.04.1999
(180) 26.08.2006
(730) **BIOMIN TECHNOLOGIES S.A.**, A Swiss corporation, c/o Progressia Societe de Gestion SA, Rue St. Pierre 18, 1700 Fribourg, CH;
(210) 2229-96

(111) **185 147**
(220) 26.08.1996
(310) 75/063.795
(320) 26.02.1996
(330) US
(442) 11.01.1999
(151) 20.04.1999
(180) 26.08.2006
(730) **Ekco Housewares, Inc.**, 9234 West Belmont Avenue, Franklin Park, Illinois 60131, US;
(210) 2232-96

(111) **185 148**
(220) 27.08.1996
(442) 11.01.1999
(151) 20.04.1999
(180) 27.08.2006
(730) **Compagnie Gervais Danone**, 126-130 rue Jules Guesde, 92300 Levallois-Perret, FR;
(210) 2234-96

(111) **185 149**
(220) 27.08.1996
(442) 11.01.1999
(151) 20.04.1999
(180) 27.08.2006
(730) **Grand Slam Beverage Company PTY Ltd.**, Suite 11,154 Fullarton Road, Rose Park, Rose Park, South Australia 5067, AU;
(210) 2236-96

(111) **185 150**
(220) 27.08.1996
(442) 11.01.1999
(151) 20.04.1999
(180) 27.08.2006
(730) **SLOVAK INTERNATIONAL TABAK, a. s. S. I. T.**, Mlynské Nivy 54, 824 53 Bratislava, SK;
(210) 2237-96

(111) **185 151**
 (220) 27.08.1996
 (442) 11.01.1999
 (151) 20.04.1999
 (180) 27.08.2006
 (730) **SLOVAK INTERNATIONAL TABAK, a. s. S. I.**
 T., Mlynské Nivy 54, 824 53 Bratislava, SK;
 (210) 2241-96

(111) **185 152**
 (220) 27.08.1996
 (442) 11.01.1999
 (151) 20.04.1999
 (180) 27.08.2006
 (730) **SLOVAK INTERNATIONAL TABAK, a. s. S. I.**
 T., Mlynské Nivy 54, 824 53 Bratislava, SK;
 (210) 2242-96

(111) **185 153**
 (220) 27.08.1996
 (442) 11.01.1999
 (151) 20.04.1999
 (180) 27.08.2006
 (730) **SLOVAK INTERNATIONAL TABAK, a. s. S. I.**
 T., Mlynské Nivy 54, 824 53 Bratislava, SK;
 (210) 2243-96

(111) **185 154**
 (220) 27.08.1996
 (310) 113389
 (320) 25.07.1996
 (330) CZ
 (442) 11.01.1999
 (151) 20.04.1999
 (180) 27.08.2006
 (730) **Léčiva, a. s.,** Dolní Měcholupy 130, 102 37 Praha
 10, CZ;
 (210) 2248-96

(111) **185 155**
 (220) 28.08.1996
 (442) 11.01.1999
 (151) 20.04.1999
 (180) 28.08.2006
 (730) **Ssangyong Motor Company,** Ssangyong Building
 24-1, 2-Ka Jeo-Dong, Chung-Ku, Seoul, KR;
 (210) 2254-96

(111) **185 156**
 (220) 28.08.1996
 (442) 11.01.1999
 (151) 20.04.1999
 (180) 28.08.2006
 (730) **Ssangyong Motor Company,** Ssangyong Building
 24-1, 2-Ka Jeo-Dong, Chung-Ku, Seoul, KR;
 (210) 2255-96

(111) **185 157**
 (220) 28.08.1996
 (442) 11.01.1999
 (151) 20.04.1999
 (180) 28.08.2006
 (730) **Colombina S. A.,** La Paila, Valle, CO;
 (210) 2256-96

(111) **185 158**
 (220) 30.08.1996
 (442) 11.01.1999
 (151) 20.04.1999
 (180) 30.08.2006
 (730) **Chladnúchová Anna,** Tajovského 279, 038 43
 Kláštor pod Znievom, SK;
 (210) 2262-96

(111) **185 159**
 (220) 30.08.1996
 (442) 11.01.1999
 (151) 20.04.1999
 (180) 30.08.2006
 (730) **Chladnúchová Anna,** Tajovského 279, 038 43
 Kláštor pod Znievom, SK;
 (210) 2263-96

(111) **185 160**
 (220) 30.08.1996
 (442) 11.01.1999
 (151) 20.04.1999
 (180) 30.08.2006
 (730) **Pečivárne Liptovský Hrádok, s. r. o.,** časť Liptov-
 ská Porúbka - Pečivárne 347, 033 01 Liptovský
 Hrádok, SK;
 (210) 2266-96

(111) **185 161**
 (220) 30.08.1996
 (442) 11.01.1999
 (151) 20.04.1999
 (180) 30.08.2006
 (730) **Pečivárne Liptovský Hrádok, s. r. o.,** časť Liptov-
 ská Porúbka - Pečivárne 347, 033 01 Liptovský
 Hrádok, SK;
 (210) 2268-96

(111) **185 162**
 (220) 30.08.1996
 (442) 11.01.1999
 (151) 20.04.1999
 (180) 30.08.2006
 (730) **Pečivárne Liptovský Hrádok, s. r. o.,** časť Liptov-
 ská Porúbka - Pečivárne 347, 033 01 Liptovský
 Hrádok, SK;
 (210) 2269-96

- (111) **185 163**
(220) 30.08.1996
(442) 11.01.1999
(151) 20.04.1999
(180) 30.08.2006
(730) **Pečivárne Liptovský Hrádok, s. r. o.**, časť Liptovská Porúbka - Pečivárne 347, 033 01 Liptovský Hrádok, SK;
(210) 2270-96
-
- (111) **185 164**
(220) 30.08.1996
(442) 11.01.1999
(151) 20.04.1999
(180) 30.08.2006
(730) **Pečivárne Liptovský Hrádok, s. r. o.**, časť Liptovská Porúbka - Pečivárne 347, 033 01 Liptovský Hrádok, SK;
(210) 2271-96
-
- (111) **185 165**
(220) 30.08.1996
(442) 11.01.1999
(151) 20.04.1999
(180) 30.08.2006
(730) **Pečivárne Liptovský Hrádok, s. r. o.**, časť Liptovská Porúbka - Pečivárne 347, 033 01 Liptovský Hrádok, SK;
(210) 2272-96
-
- (111) **185 166**
(220) 30.08.1996
(442) 11.01.1999
(151) 20.04.1999
(180) 30.08.2006
(730) **J & L Advertising, spol. s r. o.**, Timravina 7, 811 06 Bratislava, SK;
(210) 2278-96
-
- (111) **185 167**
(220) 30.08.1996
(442) 11.01.1999
(151) 20.04.1999
(180) 30.08.2006
(730) **Young & Rubicam L. P.**, 285 Madison Avenue, New York, New York 10017, US;
(210) 2280-96
-
- (111) **185 168**
(220) 02.09.1996
(442) 11.01.1999
(151) 20.04.1999
(180) 02.09.2006
(730) **Švorc Branislav, Ing.**, Veternicová 14, 841 05 Bratislava, SK;
(210) 2283-96
-
- (111) **185 169**
(220) 02.09.1996
(442) 11.01.1999
(151) 20.04.1999
(180) 02.09.2006
(730) **ASTRA AKTIEBOLAG**, Västra Mälarehamnen 9, S-151 85 Södertälje, SE;
(210) 2285-96
-
- (111) **185 170**
(220) 02.09.1996
(442) 11.01.1999
(151) 20.04.1999
(180) 02.09.2006
(730) **ASTRA AKTIEBOLAG**, Västra Mälarehamnen 9, S-151 85 Södertälje, SE;
(210) 2286-96
-
- (111) **185 171**
(220) 02.09.1996
(442) 11.01.1999
(151) 20.04.1999
(180) 02.09.2006
(730) **Henkel Austria Gruppe Beteiligungsverwaltung GmbH**, Erdbergstrasse 29, 1030 Wien, AT;
(210) 2290-96
-
- (111) **185 172**
(220) 02.09.1996
(442) 11.01.1999
(151) 20.04.1999
(180) 02.09.2006
(730) **Henkel Austria Gruppe Beteiligungsverwaltung GmbH**, Erdbergstrasse 29, 1030 Wien, AT;
(210) 2291-96
-
- (111) **185 173**
(220) 02.09.1996
(442) 11.01.1999
(151) 20.04.1999
(180) 02.09.2006
(730) **Henkel Austria Gruppe Beteiligungsverwaltung GmbH**, Erdbergstrasse 29, 1030 Wien, AT;
(210) 2292-96
-
- (111) **185 174**
(220) 03.09.1996
(442) 11.01.1999
(151) 20.04.1999
(180) 03.09.2006
(730) **Union Carbide Chemicals & Plastics Technology Corporation**, 39 Old Ridgebury Road, Danbury, Connecticut 06817-0001, US;
(210) 2293-96
-
- (111) **185 175**
(220) 03.09.1996
(442) 11.01.1999

(151) 20.04.1999
 (180) 03.09.2006
 (730) **A. Egger's Sohn Süßwaren und Naturmittel GmbH**, Heiligenstädterstrasse 158-160, A-1195 Wien, AT;
 (210) 2299-96

(111) **185 176**
 (220) 03.09.1996
 (442) 11.01.1999
 (151) 20.04.1999
 (180) 03.09.2006
 (730) **TESORT, spol. s r. o.**, V lukách 294, 261 01 Příbram, CZ;
 (210) 2303-96

(111) **185 177**
 (220) 04.09.1996
 (442) 11.01.1999
 (151) 20.04.1999
 (180) 04.09.2006
 (730) **Bass Public Limited Company**, High Street, Burton-on-Trent, GB;
 (210) 2306-96

(111) **185 178**
 (220) 04.09.1996
 (442) 11.01.1999
 (151) 20.04.1999
 (180) 04.09.2006
 (730) **CHRYSLER CORPORATION, Delaware corporation**, 1000 Chrysler Drive, Auburn Hills, Michigan 48326-2766, US;
 (210) 2313-96

(111) **185 179**
 (220) 04.09.1996
 (442) 11.01.1999
 (151) 20.04.1999
 (180) 04.09.2006
 (730) **The Economist Newspaper Limited**, 25 St James's Street, London SW1A 1HG, GB;
 (210) 2315-96

(111) **185 180**
 (220) 04.09.1996
 (442) 11.01.1999
 (151) 20.04.1999
 (180) 04.09.2006
 (730) **THE BRITISH PETROLEUM COMPANY p. l. c.**, Britannic House, 1 Finsbury Circus, London EC2M 7BA, GB;
 (210) 2319-96

(111) **185 181**
 (220) 04.09.1996
 (442) 11.01.1999
 (151) 20.04.1999
 (180) 04.09.2006

(730) **THE BRITISH PETROLEUM COMPANY p. l. c.**, Britannic House, 1 Finsbury Circus, London EC2M 7BA, GB;
 (210) 2320-96

(111) **185 182**
 (220) 04.09.1996
 (442) 11.01.1999
 (151) 20.04.1999
 (180) 04.09.2006
 (730) **BERLIN-CHEMIE AG**, Glienicke Weg 125, 12489 Berlin, DE;
 (210) 2321-96

(111) **185 183**
 (220) 04.09.1996
 (442) 11.01.1999
 (151) 20.04.1999
 (180) 04.09.2006
 (730) **ZIMMER, INC.**, spoločnosť zriadená podľa zákonov štátu Delaware, 727 North Detroit Street, Warsaw, Indiana 46580, US;
 (210) 2322-96

(111) **185 184**
 (220) 04.09.1996
 (442) 11.01.1999
 (151) 20.04.1999
 (180) 04.09.2006
 (730) **Parke, Davis & Co., Limited**, Lambert Court, Chesnut Avenue, Eastleigh, Hampshire S05 3ZQ, GB;
 (210) 2324-96

(111) **185 185**
 (220) 04.09.1996
 (442) 11.01.1999
 (151) 20.04.1999
 (180) 04.09.2006
 (730) **SUN MICROSYSTEMS, INC.**, spoločnosť zriadená podľa zákonov štátu Delaware, 2550 Garcia Avenue, Mountain View, California 94043-1100, US;
 (210) 2326-96

(111) **185 186**
 (220) 04.09.1996
 (442) 11.01.1999
 (151) 20.04.1999
 (180) 04.09.2006
 (730) **Amway Corporation**, spoločnosť zriadená podľa zákonov štátu Michigan, 7575 Fulton Street, East, Ada, Michigan 49355, US;
 (210) 2327-96

(111) **185 187**
 (220) 06.09.1996
 (442) 11.01.1999
 (151) 20.04.1999

(180) 06.09.2006
(730) **Japan Travel Bureau Inc.**, 1-6-4, Marunouchi,
Chiyoda-ku, Tokyo, JP;
(210) 2357-96

(111) **185 188**
(220) 06.09.1996
(442) 11.01.1999
(151) 20.04.1999
(180) 06.09.2006
(730) **Japan Travel Bureau Inc.**, 1-6-4, Marunouchi,
Chiyoda-ku, Tokyo, JP;
(210) 2358-96

(111) **185 189**
(220) 06.09.1996
(442) 11.01.1999
(151) 19.04.1999
(180) 06.09.2006
(730) **Mo och Domsjö Aktiebolag**, 891 80 Örnköldsvik,
SE;
(210) 2360-96

(111) **185 190**
(220) 06.09.1996
(442) 11.01.1999
(151) 19.04.1999
(180) 06.09.2006
(730) **Leiras Oy**, Pansiontie 45-47, 202 10 Turku, FI;
(210) 2361-96

(111) **185 191**
(220) 06.09.1996
(442) 11.01.1999
(151) 19.04.1999
(180) 06.09.2006
(730) **AKRO, s. r. o.**, Hollého 107, 071 01 Michalovce,
SK;
(210) 2362-96

(111) **185 192**
(220) 06.09.1996
(442) 11.01.1999
(151) 19.04.1999
(180) 06.09.2006
(730) **Kollár + Jurík + Gombarčík, spol. s r. o.**, Mali-
novského 594, 916 21 Čachtice, SK;
(210) 2364-96

(111) **185 193**
(220) 06.09.1996
(442) 11.01.1999
(151) 19.04.1999
(180) 06.09.2006
(730) **THORMASMALT, s. r. o.**, Šávoľská cesta 1, 986
01 Fil'akovo, SK;
(210) 2366-96

(111) **185 194**
(220) 06.09.1996
(442) 11.01.1999
(151) 19.04.1999
(180) 06.09.2006
(730) **SLOVENSKÉ AEROLÍNIE, a. s.**, Trnavská cesta
56, 821 01 Bratislava, SK;
(210) 2371-96

(111) **185 195**
(220) 09.09.1996
(442) 11.01.1999
(151) 19.04.1999
(180) 09.09.2006
(730) **MARS, INCORPORATED**, McLean, Virginia,
US;
(210) 2375-96

(111) **185 196**
(220) 09.09.1996
(442) 11.01.1999
(151) 19.04.1999
(180) 09.09.2006
(730) **INTERNATIONAL DISTILLERS & VINT-
NERS LIMITED**, 8 Henrietta Place, London, GB;
(210) 2376-96

(111) **185 197**
(220) 09.09.1996
(442) 11.01.1999
(151) 19.04.1999
(180) 09.09.2006
(730) **BIOTIKA, a. s.**, Príboj 335, 976 13 Slovenská
Ľupča, SK;
(210) 2381-96

(111) **185 198**
(220) 09.09.1996
(442) 11.01.1999
(151) 19.04.1999
(180) 09.09.2006
(730) **BIOTIKA, a. s.**, Príboj 335, 976 13 Slovenská
Ľupča, SK;
(210) 2382-96

(111) **185 199**
(220) 02.09.1996
(442) 11.01.1999
(151) 19.04.1999
(180) 02.09.2006
(730) **ABRA CINEMA, spol. s r. o.**, Laurinská 17,
811 01 Bratislava, SK;
(210) 2384-96

(111) **185 200**
(220) 10.09.1996
(442) 11.01.1999
(151) 19.04.1999

(180) 10.09.2006
 (730) **Divéky Lubomír, MUDr.**, Kolískova 12, 841 05 Bratislava, SK;
 (210) 2388-96

(111) **185 201**
 (220) 10.09.1996
 (442) 11.01.1999
 (151) 19.04.1999
 (180) 10.09.2006
 (730) **Przedsiębiorstwo Produkcyjno-Usługowo-Handlowe SAS S.C., Walenty Oksiejczuk, Leszek, Perkowski**, Ul. Wojskiego 1, 15-521 Białystok-Zaścianki, PL;
 (210) 2389-96

(111) **185 202**
 (220) 10.09.1996
 (442) 11.01.1999
 (151) 19.04.1999
 (180) 10.09.2006
 (730) **UNIVERSAL TRADING SR, a. s.**, 900 23 Viničné 209, SK;
 (210) 2393-96

(111) **185 203**
 (220) 10.09.1996
 (442) 11.01.1999
 (151) 19.04.1999
 (180) 10.09.2006
 (730) **UNIVERSAL TRADING SR, a. s.**, 900 23 Viničné 209, SK;
 (210) 2394-96

(111) **185 204**
 (220) 10.09.1996
 (442) 11.01.1999
 (151) 19.04.1999
 (180) 10.09.2006
 (730) **UNIVERSAL TRADING SR, a. s.**, 900 23 Viničné 209, SK;
 (210) 2395-96

(111) **185 205**
 (220) 10.09.1996
 (442) 11.01.1999
 (151) 19.04.1999
 (180) 10.09.2006
 (730) **E. I. du Pont de Nemours and Company**, 1007 Market Street, Wilmington, Delaware 19898, US;
 (210) 2398-96

(111) **185 206**
 (220) 18.09.1996
 (442) 11.01.1999
 (151) 19.04.1999
 (180) 18.09.2006

(730) **AMTEC PLUS, spol. s r. o.**, M. R. Štefánika 31, 940 01 Nové Zámky, SK;
 (210) 2450-96

(111) **185 207**
 (220) 18.09.1996
 (442) 11.01.1999
 (151) 19.04.1999
 (180) 18.09.2006
 (730) **LOCTITE CORPORATION**, spoločnosť organizovaná a existujúca podľa zákonov štátu Delaware, Hartford Square North, 10 Columbus Boulevard, Hartford, Connecticut 06106, US;
 (210) 2453-96

(111) **185 208**
 (220) 18.09.1996
 (442) 11.01.1999
 (151) 19.04.1999
 (180) 18.09.2006
 (730) **LOCTITE CORPORATION**, spoločnosť organizovaná a existujúca podľa zákonov štátu Delaware, Hartford Square North, 10 Columbus Boulevard, Hartford, Connecticut 06106, US;
 (210) 2454-96

(111) **185 209**
 (220) 18.09.1996
 (442) 11.01.1999
 (151) 19.04.1999
 (180) 18.09.2006
 (730) **USG INTERIORS, INC.**, spoločnosť zriadená podľa zákonov štátu Delaware, 125 S. Franklin Street, Chicago, Illinois, US;
 (210) 2456-96

(111) **185 210**
 (220) 18.09.1996
 (442) 11.01.1999
 (151) 19.04.1999
 (180) 18.09.2006
 (730) **USG INTERIORS INTERNATIONAL, INC.**, spoločnosť zriadená podľa zákonov štátu Ohio, 125 S. Franklin Street, Chicago, Illinois, US;
 (210) 2457-96

(111) **185 211**
 (220) 18.09.1996
 (442) 11.01.1999
 (151) 19.04.1999
 (180) 18.09.2006
 (730) **BHB, akciová spoločnosť**, Račianska 66, 831 02 Bratislava, SK;
 (210) 2458-96

(111) **185 212**
 (220) 18.09.1996
 (442) 11.01.1999
 (151) 19.04.1999
 (180) 18.09.2006
 (730) **BHB, akciová spoločnosť**, Račianska 66, 831 02 Bratislava, SK;
 (210) 2459-96

(111) **185 213**
 (220) 19.09.1996
 (310) 39614055.6
 (320) 21.03.1996
 (330) DE
 (442) 11.01.1999
 (151) 19.04.1999
 (180) 19.09.2006
 (730) **SUN MICROSYSTEMS, INC.**, spoločnosť zriadená podľa zákonov štátu Delaware, 2550 Garcia Avenue, Mountain View, California 94043-1100, US;
 (210) 2472-96

(111) **185 214**
 (220) 19.09.1996
 (442) 11.01.1999
 (151) 19.04.1999
 (180) 19.09.2006
 (730) **MARS, INCORPORATED**, McLean, Virginia, US;
 (210) 2474-96

(111) **185 215**
 (220) 19.09.1996
 (442) 11.01.1999
 (151) 19.04.1999
 (180) 19.09.2006
 (730) **OPTICAL CARE (BERMUDA) LIMITED**, 44 Church Street, Hamilton, BM;
 (210) 2475-96

(111) **185 216**
 (220) 19.09.1996
 (442) 11.01.1999
 (151) 19.04.1999
 (180) 19.09.2006
 (730) **OPTICAL CARE (BERMUDA) LIMITED**, 44 Church Street, Hamilton, BM;
 (210) 2476-96

(111) **185 217**
 (220) 20.09.1996
 (442) 11.01.1999
 (151) 19.04.1999
 (180) 20.09.2006
 (730) **Kukučka Martin - A.B.A agentúra**, Dlhé Hony 8/13, 911 01 Trenčín, SK;
 (210) 2481-96

(111) **185 218**
 (220) 20.09.1996
 (442) 11.01.1999
 (151) 19.04.1999
 (180) 20.09.2006
 (730) **DUE, spol. s r. o.**, Ivánska cesta 32, 820 04 Bratislava, SK;
 (210) 2483-96

(111) **185 219**
 (220) 20.09.1996
 (442) 11.01.1999
 (151) 19.04.1999
 (180) 20.09.2006
 (730) **Považské mlyny a cestovinárne, spol. s r. o.**, Hurbanova č. 3353, 921 35 Piešťany, SK;
 (210) 2485-96

(111) **185 220**
 (220) 20.09.1996
 (442) 11.01.1999
 (151) 19.04.1999
 (180) 20.09.2006
 (730) **Považské mlyny a cestovinárne, spol. s r. o.**, Hurbanova č. 3353, 921 35 Piešťany, SK;
 (210) 2486-96

(111) **185 221**
 (220) 23.09.1996
 (442) 11.01.1999
 (151) 19.04.1999
 (180) 23.09.2006
 (730) **Pfizer Inc.**, 235 East 42nd Street, New York, New York 10017, US;
 (210) 2492-96

(111) **185 222**
 (220) 23.09.1996
 (442) 11.01.1999
 (151) 19.04.1999
 (180) 23.09.2006
 (730) **Actuelle Tricot i Boras AB**, 515 21 Viskafors, SE;
 (210) 2493-96

(111) **185 223**
 (220) 23.09.1996
 (442) 11.01.1999
 (151) 19.04.1999
 (180) 23.09.2006
 (730) **UNITED DISTILLERS PLC**, Distillers House, 33 Ellersly Road, Edinburgh, Scotland, GB;
 (210) 2494-96

(111) **185 224**
 (220) 23.09.1996
 (442) 11.01.1999
 (151) 19.04.1999
 (180) 23.09.2006

(730) **Poist'ovňa TATRA, a. s.**, Ničová č. 3, 821 05 Bratislava, SK;
(210) 2496-96

(111) **185 225**
(220) 23.09.1996
(442) 11.01.1999
(151) 19.04.1999
(180) 23.09.2006

(730) **HERBALIFE INTERNATIONAL, INC.**, 1800 Century Park East, Los Angeles, California 90067, US;
(210) 2499-96

(111) **185 226**
(220) 23.09.1996
(442) 11.01.1999
(151) 19.04.1999
(180) 23.09.2006

(730) **Knoll AG**, Knollstrasse, Ludwigshafen 67061, DE;
(210) 2501-96

(111) **185 227**
(220) 23.09.1996
(442) 11.01.1999
(151) 19.04.1999
(180) 23.09.2006

(730) **FUJISAWA PHARMACEUTICAL CO., LTD.**, 4-7 Doshomachi 3-chome, Chuo-ku, Osaka 541, JP;
(210) 2502-96

(111) **185 228**
(220) 24.09.1996
(442) 11.01.1999
(151) 19.04.1999
(180) 24.09.2006

(730) **ESTEE LAUDER COSMETICS Ltd.**, 161 Commander Blvd., Agincourt, Ontario M1S 3K9, CA;
(210) 2505-96

(111) **185 229**
(220) 24.09.1996
(442) 11.01.1999
(151) 19.04.1999
(180) 24.09.2006

(730) **DAEWOO MOTOR CO., LTD.**, 199 Cheongcheon-dong, Bupyung-ku, Incheon, KR;
(210) 2507-96

(111) **185 230**
(220) 24.09.1996
(442) 11.01.1999
(151) 20.04.1999
(180) 24.09.2006

(730) **DAEWOO MOTOR CO., LTD.**, 199 Cheongcheon-dong, Bupyung-ku, Incheon, KR;
(210) 2508-96

(111) **185 231**
(220) 24.09.1996
(442) 11.01.1999
(151) 20.04.1999
(180) 24.09.2006

(730) **Trommsdorff GmbH & Co.**, Trommsdorfferstrasse 2-6, 52475 Alsdorf, DE;
(210) 2509-96

(111) **185 232**
(220) 24.09.1996
(442) 11.01.1999
(151) 19.04.1999
(180) 24.09.2006

(730) **Trommsdorff GmbH & Co.**, Trommsdorfferstrasse 2-6, 52475 Alsdorf, DE;
(210) 2510-96

(111) **185 233**
(220) 24.09.1996
(442) 11.01.1999
(151) 19.04.1999
(180) 24.09.2006

(730) **Ferrer Internacional, S. A.**, 94 Edificios Trade, Gran Via Carlos III, 08028 Barcelona, ES;
(210) 2511-96

(111) **185 234**
(220) 10.10.1996
(442) 11.01.1999
(151) 19.04.1999
(180) 10.10.2006

(730) **Kabushiki Kaisha Yakult Honsha**, 1-19, Higashi Shinbashi 1-Chome, Minato-Ku, Tokyo 105, JP;
(210) 2680-96

(111) **185 235**
(220) 15.10.1996
(442) 11.01.1999
(151) 19.04.1999
(180) 15.10.2006

(730) **TAURIS, a. s.**, Potravinárska 6, 979 01 Rimavská Sobota, SK;
(210) 2702-96

(111) **185 236**
(220) 15.10.1996
(442) 11.01.1999
(151) 19.04.1999
(180) 15.10.2006

(730) **TAURIS, a. s.**, Potravinárska 6, 979 01 Rimavská Sobota, SK;
(210) 2703-96

(111) **185 237**
(220) 15.10.1996
(442) 11.01.1999
(151) 19.04.1999
(180) 15.10.2006
(730) **TAURIS, a. s.**, Potravinárska 6, 979 01 Rimavská Sobota, SK;
(210) 2704-96

(111) **185 238**
(220) 15.10.1996
(442) 11.01.1999
(151) 19.04.1999
(180) 15.10.2006
(730) **TAURIS, a. s.**, Potravinárska 6, 979 01 Rimavská Sobota, SK;
(210) 2705-96

(111) **185 239**
(220) 18.10.1996
(442) 11.01.1999
(151) 19.04.1999
(180) 18.10.2006
(730) **Sandvik AB**, S-811 81 Sandviken, SE;
(210) 2750-96

(111) **185 240**
(220) 18.10.1996
(442) 11.01.1999
(151) 19.04.1999
(180) 18.10.2006
(730) **INTERVIEW, INC.**, spoločnosť zriadená podľa zákonov štátu Delaware, 575 Broadway, New York, New York, US;
(210) 2752-96

(111) **185 241**
(220) 18.10.1996
(442) 11.01.1999
(151) 19.04.1999
(180) 18.10.2006
(730) **Bystričan Štefan**, 029 55 Novot', SK;
(210) 2755-96

(111) **185 242**
(220) 18.10.1996
(442) 11.01.1999
(151) 19.04.1999
(180) 18.10.2006
(730) **PALMA-TUMYS, a. s.** Bratislava, Račianska 76, 836 04 Bratislava, SK;
(210) 2759-96

(111) **185 243**
(220) 18.10.1996
(442) 11.01.1999
(151) 19.04.1999
(180) 18.10.2006

(730) **British Telecommunications public limited company**, 81 Newgate Street, London EC1A 7AJ, GB;
(210) 2760-96

(111) **185 244**
(220) 18.10.1996
(442) 11.01.1999
(151) 19.04.1999
(180) 18.10.2006
(730) **WM. WRIGLEY JR. COMPANY**, 410 North Michigan Avenue, Chicago, Illinois 60611, US;
(210) 2761-96

(111) **185 245**
(220) 21.10.1996
(442) 11.01.1999
(151) 19.04.1999
(180) 21.10.2006
(730) **GUMOTEX, a. s.**, Mládežnícká 3, 690 75 Břeclav, CZ;
(210) 2764-96

(111) **185 246**
(220) 21.10.1996
(442) 11.01.1999
(151) 19.04.1999
(180) 21.10.2006
(730) **Porubčan Róbert. Ing. - EDING**, Zliechovská 341, 018 64 Košeca, SK;
(210) 2765-96

(111) **185 247**
(220) 21.10.1996
(442) 11.01.1999
(151) 19.04.1999
(180) 21.10.2006
(730) **Porubčan Róbert. Ing. - EDING**, Zliechovská 341, 018 64 Košeca, SK;
(210) 2766-96

(111) **185 248**
(220) 21.10.1996
(442) 11.01.1999
(151) 19.04.1999
(180) 21.10.2006
(730) **Rázl Jaroslav**, Na třísele 132, 530 02 Pardubice, CZ;
(210) 2770-96

(111) **185 249**
(220) 22.10.1996
(442) 11.01.1999
(151) 19.04.1999
(180) 22.10.2006
(730) **ETS, INC.**, 6270 Corporate Drive, Indianapolis, Indiana 46278-2900, US;
(210) 2773-96

(111) **185 250**
 (220) 22.10.1996
 (442) 11.01.1999
 (151) 19.04.1999
 (180) 22.10.2006
 (730) **SPARTAN, a. s.**, Nitrianska cesta 4, 918 30 Trnava, SK;
 (210) 2777-96

(111) **185 251**
 (220) 22.10.1996
 (442) 11.01.1999
 (151) 19.04.1999
 (180) 22.10.2006
 (730) **Souza Cruz S. A.**, Rua Candelaria 66, Rio de Janeiro 20092, BR;
 (210) 2780-96

(111) **185 252**
 (220) 23.10.1996
 (442) 11.01.1999
 (151) 19.04.1999
 (180) 23.10.2006
 (730) **MOCCA BRASIL, a. s.**, Jarmočná 73, 992 01 Modrý Kameň, SK;
 (210) 2786-96

(111) **185 253**
 (220) 23.10.1996
 (442) 11.01.1999
 (151) 19.04.1999
 (180) 23.10.2006
 (730) **GALENA, a. s.**, Ostravská 29, 747 70 Opava 9, CZ;
 (210) 2787-96

(111) **185 254**
 (220) 23.10.1996
 (442) 11.01.1999
 (151) 19.04.1999
 (180) 23.10.2006
 (730) **GALENA, a. s.**, Ostravská 29, 747 70 Opava 9, CZ;
 (210) 2788-96

(111) **185 255**
 (220) 23.10.1996
 (442) 11.01.1999
 (151) 19.04.1999
 (180) 23.10.2006
 (730) **Porubčan Róbert. Ing. - EDING**, Zliechovská 341, 018 64 Košeca, SK;
 (210) 2789-96

(111) **185 256**
 (220) 24.10.1996
 (442) 11.01.1999

(151) 19.04.1999
 (180) 24.10.2006
 (730) **ASTRID T. M., a. s.**, U průhonu 10, 170 04 Praha 7, CZ;
 (210) 2791-96

(111) **185 257**
 (220) 24.10.1996
 (442) 11.01.1999
 (151) 19.04.1999
 (180) 24.10.2006
 (730) **BONUS INVEST, a. s. o. c. p.**, Podhora 6, 034 01 Ružomberok, SK;
 (210) 2794-96

(111) **185 258**
 (220) 24.10.1996
 (442) 11.01.1999
 (151) 19.04.1999
 (180) 24.10.2006
 (730) **Rigoci Tomáš, Mgr.**, Pod Vinohradmi 15, 949 01 Nitra, SK;
 (210) 2795-96

(111) **185 259**
 (220) 24.10.1996
 (442) 11.01.1999
 (151) 19.04.1999
 (180) 24.10.2006
 (730) **Benckiser N. V.**, Tower C World Trade Center, Schipholboulevard 229, 1118 BH Schiphol, NL;
 (210) 2796-96

(111) **185 260**
 (220) 24.10.1996
 (442) 11.01.1999
 (151) 19.04.1999
 (180) 24.10.2006
 (730) **Ohmeda Inc., A Delaware corporation**, 110 Allen Road, Liberty Corner, New Jersey 07938, US;
 (210) 2797-96

(111) **185 261**
 (220) 24.10.1996
 (442) 11.01.1999
 (151) 19.04.1999
 (180) 24.10.2006
 (730) **Ohmeda Inc., A Delaware corporation**, 110 Allen Road, Liberty Corner, New Jersey 07938, US;
 (210) 2798-96

(111) **185 262**
 (220) 24.10.1996
 (442) 11.01.1999
 (151) 19.04.1999
 (180) 24.10.2006

(730) **Amway Corporation**, spoločnosť zriadená podľa zákonov štátu Michigan, 7575 Fulton Street, East, Ada, Michigan 49355, US;
(210) 2799-96

(111) **185 263**
(220) 05.11.1996
(442) 11.01.1999
(151) 19.04.1999
(180) 05.11.2006
(730) **ARTMEDIA, a. s.**, Křížna 47, 811 07 Bratislava, SK;
(210) 2891-96

(111) **185 264**
(220) 14.11.1996
(442) 11.01.1999
(151) 19.04.1999
(180) 14.11.2006
(730) **ORLIK TOBACCO COMPANY A/S**, Tobaksvej 1, Assens 5610, DK;
(210) 3000-96

(111) **185 265**
(220) 14.11.1996
(442) 11.01.1999
(151) 19.04.1999
(180) 14.11.2006
(730) **Colgate-Palmolive, a Delaware corporation**, 300 Park Avenue, New York, New York 10022, US;
(210) 3001-96

(111) **185 266**
(220) 14.11.1996
(442) 11.01.1999
(151) 19.04.1999
(180) 14.11.2006
(730) **Colgate-Palmolive, a Delaware corporation**, 300 Park Avenue, New York, New York 10022, US;
(210) 3002-96

(111) **185 267**
(220) 14.11.1996
(442) 11.01.1999
(151) 19.04.1999
(180) 14.11.2006
(730) **E. R. SQUIBB & SONS, INC.**, spoločnosť zriadená podľa zákonov štátu Delaware, Lawrenceville-Princeton Road, Princeton, New Jersey 08540, US;
(210) 3005-96

(111) **185 268**
(220) 15.11.1996
(442) 11.01.1999
(151) 19.04.1999
(180) 15.11.2006

(730) **Dansk Droge A/S**, Industrigrenen 10, 2635 Ishøj, DK;
(210) 3009-96

(111) **185 269**
(220) 15.11.1996
(442) 11.01.1999
(151) 19.04.1999
(180) 15.11.2006
(730) **Pig Improvement Company UK Limited**, 100 George Street, London W1H 5RH, GB;
(210) 3010-96

(111) **185 270**
(220) 15.11.1996
(442) 11.01.1999
(151) 19.04.1999
(180) 15.11.2006
(730) **Pig Improvement Company UK Limited**, 100 George Street, London W1H 5RH, GB;
(210) 3011-96

(111) **185 271**
(220) 15.11.1996
(442) 11.01.1999
(151) 19.04.1999
(180) 15.11.2006
(730) **STOCK Plzeň, a. s.**, Palírenská 2, 315 51 Plzeň - Božkov, CZ;
(210) 3014-96

(111) **185 272**
(220) 15.11.1996
(442) 11.01.1999
(151) 19.04.1999
(180) 15.11.2006
(730) **STOCK Plzeň, a. s.**, Palírenská 2, 315 51 Plzeň - Božkov, CZ;
(210) 3015-96

(111) **185 273**
(220) 15.11.1996
(442) 11.01.1999
(151) 19.04.1999
(180) 15.11.2006
(730) **STOCK Plzeň, a. s.**, Palírenská 2, 315 51 Plzeň - Božkov, CZ;
(210) 3018-96

(111) **185 274**
(220) 15.11.1996
(442) 11.01.1999
(151) 19.04.1999
(180) 15.11.2006
(730) **STOCK Plzeň, a. s.**, Palírenská 2, 315 51 Plzeň - Božkov, CZ;
(210) 3019-96

(111) **185 275**
 (220) 15.11.1996
 (442) 11.01.1999
 (151) 19.04.1999
 (180) 15.11.2006
 (730) **STOCK Plzeň, a. s.**, Palírenská 2, 315 51 Plzeň -
 Božkov, CZ;
 (210) 3020-96

(111) **185 276**
 (220) 15.11.1996
 (442) 11.01.1999
 (151) 19.04.1999
 (180) 15.11.2006
 (730) **ROCKFON A/S**, Hovedgaden 501, DK-2640
 Hedehusene, DK;
 (210) 3022-96

(111) **185 277**
 (220) 18.11.1996
 (442) 11.01.1999
 (151) 19.04.1999
 (180) 18.11.2006
 (730) **MANED PLUS, spol. s r. o.**, Lípa, 763 11 Zlín 11,
 CZ;
 (210) 3031-96

(111) **185 278**
 (220) 18.11.1996
 (442) 11.01.1999
 (151) 19.04.1999
 (180) 18.11.2006
 (730) **CHIRONAX Slovakia, spol. s r. o.**, A. Trajana
 4648/2, 921 01 Piešťany, SK;
 (210) 3032-96

(111) **185 279**
 (220) 18.11.1996
 (442) 11.01.1999
 (151) 19.04.1999
 (180) 18.11.2006
 (730) **CHIRONAX Slovakia, spol. s r. o.**, A. Trajana
 4648/2, 921 01 Piešťany, SK;
 (210) 3033-96

(111) **185 280**
 (220) 17.03.1997
 (442) 11.01.1999
 (151) 20.04.1999
 (180) 17.03.2007
 (730) **Vatraľová Mária - MIRABEL**, Družstevná 19,
 044 42 Rozhanovce, SK;
 (210) 791-97

(111) **185 281**
 (220) 17.03.1997
 (442) 11.01.1999

(151) 20.04.1999
 (180) 17.03.2007
 (730) **Vatraľová Mária - MIRABEL**, Družstevná 19,
 044 42 Rozhanovce, SK;
 (210) 793-97

(111) **185 282**
 (220) 08.07.1997
 (442) 11.01.1999
 (151) 19.04.1999
 (180) 08.07.2007
 (730) **UNILEVER N. V.**, Weena 455, 3013 AL Rotter-
 dam, NL;
 (210) 1912-97

(111) **185 283**
 (220) 22.08.1997
 (442) 11.01.1999
 (151) 19.04.1999
 (180) 22.08.2007
 (730) **Stabilní hasicí zařízení, spol. s r. o.**, Mládežnická
 380/II, 566 01 Vysoké Mýto, CZ;
 (210) 2385-97

(111) **185 284**
 (220) 07.01.1998
 (442) 11.01.1999
 (151) 20.04.1999
 (180) 07.01.2008
 (730) **NADÁCIA NÁRODNÝ TRUST PRE HISTO-
 RICKÉ MIESTA A KRAJINU SLOVENSKA**,
 Bebravská 28, 821 07 Bratislava, SK;
 (210) 16-98

(111) **185 285**
 (220) 24.04.1998
 (442) 11.01.1999
 (151) 20.04.1999
 (180) 24.04.2008
 (730) **BRATCARL, a. s.**, Hviezdoslavovo nám. 3, 811 06
 Bratislava, SK;
 (210) 1059-98

(111) **185 286**
 (220) 24.04.1998
 (442) 11.01.1999
 (151) 20.04.1999
 (180) 24.04.2008
 (730) **BRATCARL, a. s.**, Hviezdoslavovo nám. 3, 811 06
 Bratislava, SK;
 (210) 1060-98

(111) **185 287**
 (220) 03.07.1998
 (442) 11.01.1999
 (151) 20.04.1999
 (180) 03.07.2008

(730) **DDK SLOVAKIA, spol. s r. o.,** Železničná 465,
905 01 Senica, SK;
(210) 1806-98

(111) **185 288**
(220) 03.07.1998
(442) 11.01.1999
(151) 20.04.1999
(180) 03.07.2008

(730) **DDK SLOVAKIA, spol. s r. o.,** Železničná 465,
905 01 Senica, SK;
(210) 1807-98

(111) **185 289**
(220) 03.07.1998
(442) 11.01.1999
(151) 20.04.1999
(180) 03.07.2008

(730) **DDK SLOVAKIA, spol. s r. o.,** Železničná 465,
905 01 Senica, SK;
(210) 1808-98

(111) **185 290**
(220) 06.10.1998
(442) 11.01.1999
(151) 20.04.1999
(180) 06.10.2008

(730) **SYMEKARD, s. r. o.,** Pri Vinohradoch 15, 831 06
Bratislava, SK;
(210) 2480-98

(111) **185 291**
(220) 06.10.1998
(442) 11.01.1999
(151) 20.04.1999
(180) 06.10.2008

(730) **SYMEKARD, s. r. o.,** Pri Vinohradoch 15, 831 06
Bratislava, SK;
(210) 2486-98

(111) **185 292**
(220) 02.11.1998
(442) 11.01.1999
(151) 20.04.1999
(180) 02.11.2008

(730) **Strojchem, a. s.,** Štúrova 101, 059 21 Svit, SK;
(210) 2748-98

(111) **185 293**
(220) 27.10.1998
(442) 11.01.1999
(151) 20.04.1999
(180) 27.10.2008

(730) **Hec Štefan, RSDr.,** Lachova 29, 851 03 Bratislava,
SK;
(210) 2683-98

(111) **185 294**
(220) 27.10.1998
(442) 11.01.1999
(151) 20.04.1999
(180) 27.10.2008

(730) **Hec Štefan, RSDr.,** Lachova 29, 851 03 Bratislava,
SK;
(210) 2684-98

(111) **185 295**
(220) 27.10.1998
(442) 11.01.1999
(151) 20.04.1999
(180) 27.10.2008

(730) **Hec Štefan, RSDr.,** Lachova 29, 851 03 Bratislava,
SK;
(210) 2685-98

(111) **185 296**
(220) 27.10.1998
(442) 11.01.1999
(151) 20.04.1999
(180) 27.10.2008

(730) **Hec Štefan, RSDr.,** Lachova 29, 851 03 Bratislava,
SK;
(210) 2682-98

(111) **185 297**
(220) 28.10.1998
(442) 11.01.1999
(151) 20.04.1999
(180) 28.10.2008

(730) **MRATUH, s. r. o.,** Vajnorská 137, 831 04 Bratislava,
SK;
(210) 2690-98

(111) **185 298**
(220) 30.10.1998
(442) 11.01.1999
(151) 20.04.1999
(180) 30.10.2008

(730) **EKOIL, a. s.,** Grösslingova 45, 811 09 Bratislava,
SK;
(210) 2745-98

(111) **185 299**
(220) 18.11.1998
(442) 11.01.1999
(151) 20.04.1999
(180) 18.11.2008

(730) **NITRAFROST, a. s.,** Novozámocká 226, 949 81
Nitra, SK;
(210) 2891-98

(111) **185 302**
(220) 20.01.1994
(442) 09.09.1998
(151) 26.04.1999

(180) 20.01.2004
 (730) **Považské chemické závody, a. s.**, M. R. Štefánika
 71, 010 39 Žilina, SK;
 (210) 110-94

(111) **185 303**
 (220) 03.11.1994
 (442) 04.02.1998
 (151) 26.04.1999
 (180) 03.11.2004
 (730) **SANOFI SANTE NUTRITION ANIMALE, so-
 ciété anonyme**, Zone Industrielle de la Ballastiere,
 F-33500 Libourne, FR;
 (210) 2611-94

(111) **185 305**
 (220) 05.12.1994
 (442) 06.05.1998
 (151) 26.04.1999
 (180) 05.12.2004
 (730) **UNILEVER N. V.**, Weena 455, Rotterdam, NL;
 (210) 2904-94

(111) **185 306**
 (220) 10.02.1995
 (442) 05.08.1998
 (151) 27.04.1999
 (180) 10.02.2005
 (730) **AKTIS, a. s.**, Na Valentince 1, 150 00 Praha 5, CZ;
 (210) 403-95

(111) **185 307**
 (220) 05.06.1995
 (442) 04.11.1998
 (151) 27.04.1999
 (180) 05.06.2005
 (730) **VÚTCH-CHEMITEX, spol. s r. o.**, Ul. J.Milca 8,
 011 68 Žilina, SK;
 (210) 1572-95

(111) **185 308**
 (220) 14.09.1995
 (442) 11.01.1999
 (151) 27.04.1999
 (180) 14.09.2005
 (730) **Master Foods Slovakia, k. s.**, Bajkalská 25,
 Bratislava, SK;
 (210) 2581-95

(111) **185 310**
 (220) 18.01.1996
 (442) 11.01.1999
 (151) 27.04.1999
 (180) 18.01.2006
 (730) **FEMINIA Bratislava, s. r. o.**, Rajska 15, 811 08
 Bratislava, SK;
 (210) 134-96

(111) **185 311**
 (220) 18.01.1996
 (442) 07.11.1900
 (151) 27.04.1999
 (180) 18.01.2006
 (730) **FEMINIA Bratislava, s. r. o.**, Rajska 15, 811 08
 Bratislava, SK;
 (210) 135-96

(111) **185 312**
 (220) 11.04.1996
 (442) 07.10.1998
 (151) 27.04.1999
 (180) 11.04.2006
 (730) **Pharmacia & Upjohn S. A.**, c/o Credit Europeen,
 52 route d'Esch, L-1470 Luxembourg, LU;
 (210) 916-96

(111) **185 314**
 (220) 25.04.1996
 (442) 04.11.1998
 (151) 27.04.1999
 (180) 25.04.2006
 (730) **ACORD, spol. s r. o.**, Kopčianska 14, 851 02 Brati-
 slava, SK;
 (210) 1078-96

(111) **185 315**
 (220) 16.04.1996
 (442) 07.10.1998
 (151) 27.04.1999
 (180) 16.04.2006
 (730) **Združenie užívateľov kolektívnych ochranných
 známk**, Rožňavská 2, 830 00 Bratislava, SK;
 (210) 1692-96

(111) **185 318**
 (220) 27.06.1997
 (442) 08.10.1997
 (151) 27.04.1999
 (180) 27.06.2007
 (730) **Baliarne obchodu, a. s.**, Poprad, Hraničná 664/16,
 058 01 Poprad, SK;
 (210) 1450-96

Zapísané ochranné známky so zmenou

184878	185304	185317	185322
185125	185309	185319	185323
185300	185313	185320	185324
185301	185316	185321	

(111) **184 878**

(220) 23.09.1996

(442) 11.01.1999

(151) 19.04.1999

(180) 23.09.2006

(540) **DINOKIDS**(730) **HERBALIFE INTERNATIONAL, INC.**, 1800 Century Park East, Los Angeles, California 90067, US;

(510) 3 - Zubné pasty; telové prípravky najmä telové vody, telové púdre, pleťové púdre, bublinkové kúpele, prípravky do bublinkových kúpeľov, kúpeľové gély, kúpeľové oleje, mydlá; opaľovacie oleje, mlieka a roztoky; vlasové prípravky, najmä šampóny a kondicionéry.

(511) 3

(210) 2498-96

(111) **185 125**

(220) 06.08.1996

(442) 11.01.1999

(151) 19.04.1999

(180) 06.08.2006

(540) **CENTROTRANS**(730) **Centrotrans, s. r. o.**, Francúzskych partizánov 4, 036 01 Martin, SK;(510) 29 - Mäso, ryby, hydina, zverina; mäsové výťažky, konzervovaná, sušená a varená zelenina a ovocie; rōsoly, zaváraniny; vajcia, mlieko a iné mliečne výrobky vrátane mliečnych nápojov, jedlé oleje a tuky; konzervované potraviny; zelenina nakladaná v octe.
30 - Káva, čaj, kakao, cukor, ryža, kávové náhradky; múka a obilné výrobky určené na ľudskú výživu; nápoje z kávy, kakaa a z čokolády; chlieb, sucháre a sušienky, jemné pečivo a cukríky; zmrzlina, mrazené smotanové krémy, med, kvasnice, prášky do pečiva; soľ, horčica, ocot, korenie.

31 - Čerstvé ovocie a zelenina.

32 - Pivo, minerálne vody, šumivé a iné nealkoholické nápoje, sirupy a iné prípravky na prípravu nápojov; ovocné šťavy a nápoje z ovocných štiav.

33 - Vína, liehoviny, likéry.

(511) 29, 30, 31, 32, 33

(210) 2061-96

(111) **185 300**

(220) 10.11.1992

(442) 07.10.1998

(151) 26.04.1999

(180) 10.11.2002

(540)

(730) **Združenie užívateľov kolektívnych ochranných známk**, Rožňavská 2, 830 00 Bratislava, SK;

(094) Zoznam členov majiteľa kolektívnej ochrannej známky:

ČSAD hl. m. Prahy, s. p., Hybernská 32, 111 21 Praha 1, CZ; ČSAD ÚAN Praha - Florenc, a. s., Křížíkova 4-6, 186 00 Praha 8 - Karlín, CZ; ČSAD České Budějovice, Jeronýmova 19, 370 27 České Budějovice, CZ; ČSAD autobusy Plzeň, a. s., V Malé Doubravce 27, 312 78 Plzeň, CZ; ČSAD Hradec Králové, s. p., Horova 180, 501 66 Hradec Králové, CZ; ČSAD Brno holding, a. s., Opuštěná 4, 656 25 Brno, CZ; ČSAD Ostrava, a. s., Vítkovická 2, 709 19 Ostrava - Moravská Ostrava, CZ; Slovenská autobusová doprava Bratislava, štátny podnik, Rožňavská 2, 830 00 Bratislava, SK; Slovenská autobusová doprava, Banskobystrická dopravná spoločnosť, štátny podnik, Čs. armády 24, 974 00 Banská Bystrica, SK; Slovenská autobusová doprava, Košická dopravná spoločnosť, štátny podnik, Staničné nám. 9, 041 46 Košice, SK; Slovenská automobilová doprava Dolný Kubín, štátny podnik, Nábřežie Oravy 534/6, 026 83 Dolný Kubín, SK;

(510) 6 - Stavebný materiál z kovu, prenosné stavby z kovu, kovové kanistre, spojovací materiál z kovu.

7 - Stroje a zariadenia (okrem strojov a zariadení pre pozemné vozidlá), motory (okrem motorov pre pozemné vozidlá), časti a náhradné diely strojov a motorov (okrem častí a náhradných dielov strojov a motorov pre pozemné vozidlá).

8 - Ručné a strojové náradie a nástroje.

12 - Dopravné prostriedky, motory a hnacie stroje pre pozemné vozidlá, súkolesia a prevody pre pozemné vozidlá, náhradné diely a príslušenstvo dopravných prostriedkov, motorov a hnacích strojov pre pozemné vozidlá, pneumatiky, duše.

17 - Tesnenia, tesniace materiály, izolačné materiály, gumené obruče, spojovacie materiály, čalúnnické materiály a materiály na vypchávanie z gumy alebo plastov, náhradné diely z gumy, gumené rohožky a koberce.

19 - Drevený stavebný materiál ako stavebné drevo opracované, dosky, trámy, deliace steny, panely, obklady, podlahy, parkety, podhlady, okná, dvere; telefónne búdky s výnimkou kovových; drevené prenosné stavby; drevené domy; obkladačky; dlaždice; nekovové obklady; vonkajšie plášte s výnimkou kovových; obklady stien a priečok s výnimkou kovových; interiérové a exteriérové dizajnérske, architektonické a reklamné prvky z dreva, betónu, kameňa, mramoru.

20 - Lavičky, regály, zábradlia, odpadové nádoby.

27 - Koberce, podlahové krytiny, rohože, rohožky.

35 - Služby technických odborníkov v oceňovaní a odhade hodnôt obchodných podnikov, dopravných prostriedkov, vedenie mzdovej a personálnej agentúry v počítačoch.

ČSAD

37 - Rekonštrukcie, renovácie, opravy a údržba dopravných prostriedkov, strojov a zariadení, náhradných dielov, príslušenstva a pomocného materiálu na prevádzku dopravných prostriedkov, zariadení nádraží a garáží, napr. regálov, lavíc, ručného a strojového zariadenia a nástrojov, kanistrov, tesniacich a spojovacích materiálov a pod., údržba, opravy, rekonštrukcie, výstavba budov a stavieb.

39 - Doprava osôb a nákladov, odborné služby v odbore dopravy, skladovanie zásielok, taxislužba, prenájom dopravných prostriedkov, skladovanie dopravných prostriedkov, náhradných dielov, príslušenstva, stavebného materiálu a pomocného materiálu, zasielateľská činnosť, špedičné kancelárie, služby cestovnej kancelárie v oblasti dopravy, prepravy a sprevádzania, rezervácia miesteniek, informácie o preprave.

41 - Výučba vodičov a špecialistov v oblasti dopravy, rekreačné služby.

42 - Konštrukčná a projektová činnosť, služby cestovných kancelárií v oblasti ubytovania, stravovania, ubytovacie a stravovacie služby, vyhotovovanie odborných posudkov a vystavovanie protokolov, stanice technickej kontroly, psychologické laboratórium.

(511) 6, 7, 8, 12, 17, 19, 20, 27, 35, 37, 39, 41, 42
(210) 72902

(111) 185 301
(220) 23.12.1992
(442) 11.01.1999
(151) 26.04.1999
(180) 23.12.2002
(540)



(730) **Glynn Brothers Chemicals Prague, spol. s r. o.**, K Betáni 1092/19, 148 00 Praha 4, CZ;

(510) 5 - Farmaceutické, zverolekárske, zdravotnícke, dietetické výrobky pre deti a chorých, chemické na lekárske účely; náplasti, obväzový materiál, hmoty určené na plombovanie zubov a na odtlačky, prostriedky: dezinfekčné, na ničenie rastlinných a živočíšnych škodcov; antiparazitné látky; liečebná kozmetika na báze prírodných látok; liečebné výrobky kúpeľné; liečebné prípravky do kúpeľov; liečivé rastliny a výrobky z nich; potravinové doplnky; vitamínové prípravky; vína medicínálne.

10 - Chirurgické, lekárske, zubolekárske, zverolekárske prístroje a nástroje vrátane špeciálneho nábytku pre tieto odbory a vrátane prístrojov a zdravotníckych pomôcok ako: ortopedické pomôcky, bandáže, zdravotnícke výrobky z gumy, protézy; prikrývky a odevy vyhrievané elektricky; ohrievače nôh; chirurgické nástroje nožiarskeho charakteru.

35 - Služby propagačné, služby - poradenstvo v obchodnej činnosti, rozposielanie propagačných materiálov; organizácia doškoloňovacích kurzov; organizácia výberových konaní personálu.

41 - Organizácia doškoloňovacích kurzov.

42 - Konzultačná - poradenská činnosť týkajúca sa farmácie a zdravotníckej techniky.

(511) 5, 10, 35, 41, 42
(210) 74156

(111) 185 304
(220) 04.11.1994
(442) 02.12.1998
(151) 26.04.1999
(180) 04.11.2004
(540)



(730) **IES, s. r. o.**, Vajnorská 136, 832 61 Bratislava, SK;
(510) 9 - Počítačový softvér.

35 - Kopirovacie a rozmnožovacie služby.

37 - Montáž, oprava a údržba elektrických a elektronických zariadení.

41 - Školiaca činnosť v oblasti počítačových programov a výpočtovej techniky.

42 - Poradenská činnosť v oblasti počítačových programov a výpočtovej techniky, automatizované spracovanie dát.

(511) 9, 35, 37, 41, 42
(210) 2622-94

(111) 185 309
(220) 01.12.1995
(442) 07.10.1998
(151) 27.04.1999
(180) 01.12.2005
(540)



(730) **Tento, a. s.**, Celulóžka 3494, 010 01 Žilina, SK;

(510) 3 - Pracie prášky.

5 - Dámske vložky.

16 - Kozmetické utierky.

(511) 3, 5, 16
(210) 3437-95

(111) 185 313
(220) 24.04.1996
(442) 04.11.1998
(151) 27.04.1999
(180) 24.04.2006
(540)



(730) **CALVIN KLEIN TRADEMARK TRUST, c/o** Calvin Klein, Inc., 205 West 39th Street, New York, 10018, US;

(510) 3 - Toaletné a kúpeľové prípravky s výnimkou prípravkov s liečivými účinkami, najmä toaletné vody; mydlá, púdre; hydratačné prípravky na pokožku, teľové vody, mlieka a krémy, kúpeľové oleje; masážne oleje; dezodoranty a antiperspiranty na osobné použitie; vlasové prípravky; opal'ovacie prípravky; potpourri, vonné vrecúška; osviežovače vzduchu.

(511) 3

(210) 1059-96

(111) **185 316**

(220) 22.08.1996

(310) 75/120998

(320) 18.06.1996

(330) US

(442) 11.01.1999

(151) 27.04.1999

(180) 22.08.2006

(540)

PEROT SYSTEMS

(730) **PEROT SYSTEMS CORPORATION**, 12404 Park Central Drive, Dallas, Texas 75251, US;

(510) 42 - Počítačové služby a všetky služby obchodnej súvisiace, najmä dizajn počítačového softvéru, jeho rozvoj a inštalácia, kancelárske operácie týkajúce sa počítačových služieb; integrácia počítačových a telekomunikačných systémov, operácie s nimi a ich začlenenie do siete; konzultačná činnosť týkajúca sa počítačového riadenia informačných systémov a počítačovej techniky; služby súvisiace s informačnou technikou; služby týkajúce sa obchodného poradenstva, outsourcing funkčný a outsourcing správnych oddelení.

(511) 42

(210) 2211-96

(111) **185 317**

(220) 10.09.1996

(442) 11.01.1999

(151) 27.04.1999

(180) 10.09.2006

(540)

AGS

Anti Graffiti System.

(730) **Trion Tensid Aktiebolag**, Svederusgatan 1-3, 754 50 Uppsala, SE;

(510) 1 - Priemyselné chemikálie vrátane chemických prostriedkov na čistenie a ochranu povrchov na profesionálne čistenie a ochranu múrov, pamätníkov a podobných povrchov proti poškrabaniu, zmáčaniu, zanášaniam a znečisteniu.

37 - Čistenie a údržbárske služby vrátane verejných priestorov.

(511) 1, 37

(210) 2386-96

(111) **185 319**

(220) 18.06.1993

(591) červená, modrá, biela

(442) 11.01.1999

(151) 27.04.1999

(180) 18.06.2003

(540)



(730) **TETRA LAVAL Holdings and Finance S. A.**, Avenue Général-Guisan 70, CH-1009 Pully, CH;

(510) 3 - Prípravky na čistenie, leštenie, odmasťovanie a brúsenie, prípravky na odstraňovanie škvŕn; chemické čistiace prípravky používané na ošetrovanie dojacích strojov, mliekarenských strojov a zariadení a ich príslušenstva, baliacich strojov.

5 - Farmaceutické a hygienické prípravky; dezinfekčné prípravky; prípravky na ničenie rastlinných a živočíšnych škodcov; fungicídy a herbicídy; chemické dezinfekčné prípravky používané na ošetrovanie dojacích strojov, mliekarenských strojov a zariadení a ich príslušenstva, baliacich strojov.

6 - Obyčajné kovy a ich zliatiny; kovový stavebný materiál; káble a drôty iné ako na elektrotechnické účely; železiarske výrobky a iné drobné výrobky zo železa; kovové rúry a rúrky; výrobky z obyčajných kovov patriace do triedy 6; rudy; kovové potrubia a nádrže; kovové potrubia a nádrže z nehrdzavejúcej ocele používané pri príprave, ošetrovaní, spracovaní a balení mlieka a mliečnych výrobkov.

7 - Stroje a obrábacie stroje; motory okrem motorov pre pozemné vozidlá; spriahadlá a prevodové časti s výnimkou spriahadiel a prevodových častí pre pozemné vozidlá; poľnohospodárske náradie s výnimkou ručného; liahne; stroje a zariadenia na spracovanie, výrobu a úpravu mliečnych výrobkov, ovocných štiav a iných požívatín; odstredivky; stroje na výrobu a plnenie obalov; stroje na výrobu a plnenie obalov na jednorazové použitie; stroje a zariadenia na tvarovanie plastov.

8 - Ručné nástroje a náradia; nožiarsky tovar a príbory; ploché výrobky; sečné a bodné zbrane; holiace prístroje.

9 - Prístroje a nástroje na vedecké, navigačné, kontrolné, zameriavacie účely, prístroje na prenášanie príkazov a riadenie, elektrické, fotografické, kinematografické a optické prístroje, prístroje a nástroje na meranie, váženie a signalizáciu, prístroje na kontrolné, učebné a záchranné účely; prístroje na záznam, prenos a reprodukciu zvuku a obrazu; magnetické nosiče dát; záznamové disky; automaty uvádzané do činnosti vhoďením mince; registračné pokladnice, kalkulačky, zariadenia na spracovanie údajov, počítače; hasiace prístroje; kontrolné zariadenia prístrojov a strojov určených na zisťovanie hmotnosti, na distribúciu, na spracovanie a na úpravu mliečnych výrobkov; prístroje na kontrolu a reguláciu baliacich strojov a strojov na výrobu obalových materiálov; prístroje na inú ako tepelnú sterilizáciu, prístroje na elektrónovú sterilizáciu.

11 - Osvetľovacie a vykurovacie zariadenia, zariadenia na výrobu pary, varenie, chladenie, sušenie, ventiláciu, klimatizáciu; zariadenia na rozvod vody, sanitárne zariadenia; zariadenia na pasterizáciu; výmenníky tepla; tepelné sterilizátory.

16 - Papier, kartón, lepenka a výrobky z týchto materiálov patriace do triedy 16, tlačoviny; knihárske výrobky; fotografie; papiernický tovar; lepidlá na papier a na použitie v domácnosti; potreby pre umelcov; maliarske štetce; písacie stroje a kancelárske potreby okrem nábytku; vzdelávacie a učebné potreby okrem prístrojov; obalové materiály z plastických hmôt zahrnuté v triede 16; hracie karty; tlačové znaky; tlačiarenské štočky; obalové škatule a baliaci materiál z papiera a z papiera laminovaného plastom.

20 - Výrobky z dreva, korku, trstiny, trstia, prútia a náhradiek týchto materiálov alebo z plastov patriace do triedy 20; fľaše, košíky, nádoby, škatule, kartóny alebo podobné obaly z plastov.

21 - Kefársky materiál; materiály, prostriedky a pomôcky na čistenie; oceľová vlna na čistenie; nesppracované a polospracované sklo okrem skla pre stavebníctvo; výrobky zo skla, porcelánu alebo keramiky patriace do triedy 21; fľaše a prepravné obaly zo skla.

29 - Mäso, ryby, hydina a zverina; mäsové výt'azky; konzervovaná, varená, sušená zelenina a ovocie; rôsoly, džemy; ovocné konzervované výrobky; vajcia, mlieko a mliečne výrobky a iné mliekarenské výrobky; jedlé oleje a tuky.

32 - Pivo; minerálne a sytené vody a iné nealkoholické nápoje; ovocné nápoje a šťavy; sirupy a iné prípravky na výrobu nápojov.

37 - Stavebníctvo, vykonávanie opráv a údržbárske práce, montážne služby.

40 - Spracovanie látok a úprava materiálov (prihlasovaných).

(511) 3, 5, 6, 7, 8, 9, 11, 16, 20, 21, 29, 32, 37, 40

(210) 1007-93

(111) 185 320

(220) 18.06.1993

(442) 11.01.1999

(151) 27.04.1999

(180) 18.06.2003

(540)



(730) **TETRA LAVAL Holdings & Finance S. A.**, Avenue Général-Guisan 70, CH-1009 Pully, CH;

(510) 3 - Prípravky na čistenie, leštenie, odmasťovanie a brúsenie, prípravky na odstraňovanie škvrín; chemické čistiace prípravky používané na ošetrovanie dojacích strojov, mliekarenských strojov a zariadení a ich príslušenstva, baliacích strojov.

5 - Farmaceutické a hygienické prípravky; dezinfekčné prípravky; prípravky na ničenie rastlinných a živočíšnych škodcov; fungicidy a herbicidy; chemické dezinfekčné prípravky používané na ošetro-

vanie dojacích strojov, mliekarenských strojov a zariadení a ich príslušenstva, baliacích strojov.

6 - Obyčajné kovy a ich zliatiny; kovový stavebný materiál; káble a drôty iné ako na elektrotechnické účely; železiarske výrobky a iné drobné výrobky zo železa; kovové rúry a rúrky; výrobky z obyčajných kovov patriace do triedy 6; rudy; kovové potrubia a nádrže; kovové potrubia a nádrže z nehrdzavejúcej ocele používané pri príprave, ošetrovaní, spracovaní a balení mlieka a mliečnych výrobkov.

7 - Stroje a obrábacie stroje; motory okrem motorov pre pozemné vozidlá; spriahadlá a prevodové časti s výnimkou spriahadiel a prevodových častí pre pozemné vozidlá; poľnohospodárske náradie s výnimkou ručného; liahne; stroje a zariadenia na spracovanie, výrobu a úpravu mliečnych výrobkov, ovocných šťiav a iných požívatín; odstredivky; stroje na výrobu a plnenie obalov; stroje na výrobu a plnenie obalov na jednorazové použitie; stroje a zariadenia na tvarovanie plastov.

8 - Ručné nástroje a náradia; nožiarsky tovar a príbory; ploché výrobky; sečné a bodné zbrane; holiace prístroje.

9 - Prístroje a nástroje na vedecké, navigačné, kontrolné, zameriavacie účely, prístroje na prenášanie príkazov a riadenie, elektrické, fotografické, kinematografické a optické prístroje, prístroje a nástroje na meranie, váženie a signalizáciu, prístroje na kontrolné, učebné a záchranné účely; prístroje na záznam, prenos a reprodukciu zvuku a obrazu; magnetické nosiče dát; záznamové disky; automaty uvádzané do činnosti vhadením mince; registračné pokladnice, kalkulačky, zariadenia na spracovanie údajov, počítače; hasiace prístroje; kontrolné zariadenia prístrojov a strojov určených na zisťovanie hmotnosti, na distribúciu, na spracovanie a na úpravu mliečnych výrobkov; prístroje na kontrolu a reguláciu baliacích strojov a strojov na výrobu obalových materiálov; prístroje na inú ako tepelnú sterilizáciu, prístroje na elektrónovú sterilizáciu.

11 - Osvetľovacie a vykurovacie zariadenia, zariadenia na výrobu pary, varenie, chladenie, sušenie, ventiláciu, klimatizáciu; zariadenia na rozvod vody, sanitárne zariadenia; zariadenia na pasterizáciu; výmenníky tepla; tepelné sterilizátory.

16 - Papier, kartón, lepenka a výrobky z týchto materiálov patriace do triedy 16, tlačoviny; knihárske výrobky; fotografie; papiernický tovar; lepidlá na papier a na použitie v domácnosti; potreby pre umelcov; maliarske štetce; písacie stroje a kancelárske potreby okrem nábytku; vzdelávacie a učebné potreby okrem prístrojov; obalové materiály z plastických hmôt zahrnuté v triede 16; hracie karty; tlačové znaky; tlačiarenské štočky; obalové škatule a baliaci materiál z papiera a z papiera laminovaného plastom.

20 - Výrobky z dreva, korku, trstiny, trstia, prútia a náhradiek týchto materiálov alebo z plastov patriace do triedy 20; fľaše, košíky, nádoby, škatule, kartóny alebo podobné obaly z plastov.

21 - Kefársky materiál; materiály, prostriedky a pomôcky na čistenie; oceľová vlna na čistenie; nesppracované a polospracované sklo okrem skla pre stavebníctvo; výrobky zo skla, porcelánu alebo keramiky patriace do triedy 21; fľaše a prepravné oba-

ly zo skla.

29 - Mäso, ryby, hydina a zverina; mäsové výt'ažky; konzervovaná, varená, sušená zelenina a ovocie; rôsoly, džemy; ovocné konzervované výrobky; vajcia, mlieko a mliečne výrobky a iné mliekarenské výrobky; jedlé oleje a tuky.

32 - Pivo; minerálne a sýtené vody a iné nealkoholické nápoje; ovocné nápoje a šťavy; sirupy a iné prípravky na výrobu nápojov.

37 - Stavebníctvo, vykonávanie opráv a údržbárske práce, montážne služby.

40 - Spracovanie látok a úprava materiálov (prihlásovaných).

(511) 3, 5, 6, 7, 8, 9, 11, 16, 20, 21, 29, 32, 37, 40

(210) 1009-93

(111) **185 321**

(220) 19.12.1995

(442) 08.07.1998

(151) 27.04.1999

(180) 19.12.2005

(540) **THE GRAND 'OL FLAG
UNDERWEAR COMPANY**

(730) **WARNACO INC.**, 90 Park Avenue, New York, New York 10016, US;

(510) 16 - Papier, lepenka a výrobky z týchto materiálov, tlačoviny, časopisy, periodiká, knihy, knihárske výrobky, fotografie, papiermický tovar, lepidlá (kancelárske a pre domácnosť), potreby pre umelcov, štetce, písacie stroje a kancelárske potreby (okrem nábytku), učebné a školské potreby a pomôcky (okrem prístrojov), obalové materiály z plastických hmôt, hracie karty, tlačové typy a tlačové štočky.

25 - Odevy, obuv, klobučnícke výrobky.

(511) 16, 25

(210) 3578-95

(111) **185 322**

(220) 27.06.1996

(442) 11.01.1999

(151) 28.04.1999

(180) 27.06.2006

(540)



(730) **SOLMAZGÜL TEKSTİL SANAYİ VE TİCARET LİMİTED SİRKETİ (SOLMAZGUL TEXTILE INDUSTRY AND COMMERCE LIMITED COMPANY)**, Merkez Mahallesi, Mithatpasa Caddesi, Meryemana Sokak No: 25, Yenibosna-Istanbul, TR;

(510) 5 - Pánske, dámske, dievčenské, chlapčenské a detské oblečenie, odevy a textil vrátane osobnej bielizne, najmä košeľe, svetre, vesty, bundy, saká, krátke kabáty, nohavice, plášte, kabáty, zvrchníky, obleče-

nie do dažďa a nepremokavé oblečenie, peleríny, dámske kabáty a plášte, bundy s kapučnou, trenčkoty, večerné oblečenie, večerné šaty, obleky, fraky, blúzy, kostýmy, sukne, parky, šaty, krátke nohavice, rozhalenky, tričká, džínsy, kravaty, motýľiky, viazanky, mašle, šály, šatky, vreckovky, rukavice, tepláky, ponožky, podkolenky, pančuchy, pančuchové nohavice, tielka, plavky a iné kúpacie a plážové oblečenie, nohavičky, slipy, podprsenky, korzety, živôtky, oblečenie na spanie, najmä pyžamá, nočné košeľe, nočné kabátiky, domáce oblečenie, župany, kúpacie plášte, čiapky, klobúky a iné pokrývky hlavy, obuv vrátane čižiem, vysokých topánok, papúč a inej domácej obuvi a šľapiek.

(511) 25

(210) 1701-96

(111) **185 323**

(220) 03.09.1996

(442) 11.01.1999

(151) 28.04.1999

(180) 03.09.2006

(540) **DUCLOS**

(730) **B.O.O.S., v. o. s.**, Kapitulská 8, 974 01 Banská Bystrica, SK;

(510) 33 - Alkoholické nápoje a produkty z destilátov s výnimkou piva.

(511) 33

(210) 2298-96

(111) **185 324**

(220) 08.11.1994

(591) čierna, červená, svetlozelená

(442) 11.01.1999

(151) 28.04.1999

(180) 08.11.2004

(540)



(730) **HAVANA CLUB HOLDING S. A.**, 6 rue Heine, L-1720 Luxembourg, LU;

(510) 33 - Rum.

(511) 33

(210) 2657-94

Obnovené ochranné známky

87 633	107 473	156 984	164 296
88 844	109 711	157 350	164 318
89 746	110 973	158 284	165 028
90 683	111 172	158 759	166 544
90 872	113 060	159 126	167 304
92 466	113 474	159 130	167 348
92 467	114 334	159 137	167 376
92 468	114 335	159 171	167 405
96 147	116 939	159 198	167 408
96 384	120 345	159 214	167 409
97 283	120 346	159 238	167 472
98 052	120 348	159 251	167 505
98 254	120 350	159 280	167 557
99 512	150 591	159 339	167 558
99 532	152 609	159 553	167 575
100 373	152 703	160 145	167 650
105 312	152 704	163 299	167 680
105 386	152 738	163 437	167 801
106 574	153 050	163 486	167 907
106 938	153 869	164 143	168 068
107 158	156 928	164 261	

(111) **87 633**

(220) 19.02.1936

(151) 19.02.1936

(180) 19.02.2006

(540) **Rival**

(730) **KOH-I-NOOR, a. s.**, Vršovická 51, 101 15 Praha 10, CZ;

(510) Napínacie klinčeky, klinčeky, tovary malé oceľové, podkováky, plomby, uzávery fliaš. Držiaky na blúzy (okrem drevených), náprstky, háčiky a očka, nohavicové gombíky, stláčacie gombíky, ihlice do klobúkov, gombíky všetkých druhov, súčasti gombíkov všetkých druhov, golierové, manžetové, módne, plátenné, nit'ové gombíky, pripevňovače gombíkov, výrobky drôtené a ihlárské, špendlíky, uzavieracie špendlíky, spony, vlásničky, ušká, pútka na kabáty, pracky, spínadlá na obuv, spony k podväzkom, kovanie na kabely, šatové a topánkové uzávery, zipsy všetkých druhov, háčiky a očka na stuhy. Fajčiarske potreby, cigaretové dutinky, cigaretový papier.

(511) 6,26,34

(210) 6462

(111) **88 844**

(220) 10.04.1926

(151) 10.04.1926

(180) 10.04.2006

(540) **Koh-i-noor**

(730) **KOH-I-NOOR, a. s.**, Vršovická 51, 101 15 Praha 10, CZ;

(510) Hliníkové tovary všetkých druhov, klinčeky, krúžky, ozdobné výrobky, podkovy, podkováky, plomby, uzávery fliaš. Rámy na obrazy, ozdobné výrobky. Držiaky na blúzy, náprstky všetkých druhov, háčkovače všetkých druhov, háčiky, nohavicové gombíky všetkých druhov, stláčacie gombíky všetkých druhov, ihlice do klobúkov, gombíky všetkých druhov,

golierové gombíky všetkých druhov, držiaky na kravaty, manžetové a módne gombíky všetkých druhov, ihlárské výrobky všetkých druhov, ihly, ihlice na pletenie všetkých druhov, spony, vlásenky, pripevňovače gombíkov, podpery na goliere, ušká všetkých druhov, zámky na peňaženky, pútka na kabáty, pracky, napínače obuvi, uzavieracie špendlíky všetkých druhov, spony k podväzkom, špendlíky všetkých druhov, kovania na tašky.

(511) 6, 20, 26

(210) 7200

(111) **89 746**

(220) 07.05.1926

(151) 07.05.1926

(180) 07.05.2006

(540) **Kin**

(730) **KOH-I-NOOR, a. s.**, Vršovická 51, 101 15 Praha 10, CZ;

(510) Hliníkové tovary všetkých druhov, klinčeky, krúžky, ozdobné výrobky, podkovy, podkováky, plomby, skrutky, uzávery fliaš. Drôtené výrobky všetkých druhov. Držiaky na blúzy, náprstky všetkých druhov, háčkovače všetkých druhov, háčiky, nohavicové gombíky všetkých druhov, stláčacie gombíky všetkých druhov, ihlice do klobúkov, gombíky všetkých druhov, golierové gombíky všetkých druhov, držiaky na kravaty, krúžky na kravaty, manžetové gombíky všetkých druhov, módne gombíky všetkých druhov, ihlárské výrobky všetkých druhov, ihly všetkých druhov, ihlice na pletenie všetkých druhov, spony, vlásenky, pripevňovače gombíkov, podpery na goliere, ušká všetkých druhov, zámky na peňaženky, pútka na kabáty, pracky, napínače obuvi, uzavieracie špendlíky všetkých druhov, spony k podväzkom, špendlíky všetkých druhov, kovania na tašky.

(511) 6, 20, 26
(210) 7202

(111) **90 683**
(220) 08.07.1946
(591) červená, čierna, biela
(151) 08.07.1946
(180) 08.07.2006
(540)



(730) **Lea & Perrins, Limited**, Worcester, GB;
(510) Omáčky.
(511) 30
(210) 7510

(111) **90 872**
(220) 20.08.1946
(151) 20.08.1946
(180) 20.08.2006

(540) **Analar**

(730) **Analar Standards Limited**, Poole, Dorset, GB;
(510) Chemikálie používané v továrenskej výrobe, pri fotografii alebo pri prírodovedeckých výskumoch, antikorozívne látky.

(511) 1
(210) 7821

(111) **92 466**
(220) 24.11.1936
(151) 24.11.1936
(180) 24.11.2006

(540) **Superb**

(730) **ŠKODA, automobilová a. s.**, Mladá Boleslav, CZ;
(510) Motorové vozidlá a motory všetkých druhov, karosérie, náhradné diely a súčiastky vozidiel a motorov.

(511) 12
(210) 3174

(111) **92 467**
(220) 25.11.1936
(151) 25.11.1936
(180) 25.11.2006

(540) **Popular**

(730) **ŠKODA, automobilová a. s.**, Mladá Boleslav, CZ;
(510) Motorové vozidlá a motory všetkých druhov, karosérie, náhradné diely a súčiastky vozidiel a motorov.

(511) 12
(210) 2534

(111) **92 468**
(220) 24.11.1936
(151) 24.11.1936
(180) 24.11.2006

(540) **Rapid**

(730) **ŠKODA, automobilová a. s.**, Mladá Boleslav, CZ;
(510) Motorové vozidlá a motory všetkých druhov, karosérie, náhradné diely a súčiastky vozidiel a motorov.

(511) 12
(210) 3175

(111) **96 147**
(220) 24.04.1947
(151) 24.04.1947
(180) 24.04.2007

(540) **Barry Almonds**

(730) **Čokoládovny, a. s.**, Modřanská 27, 143 20 Praha 4 - Modřany, CZ;

(510) Dietetické prípravky. Cukrovinky, poživatiny. Ovocné šťavy.

(511) 5, 30, 32
(210) 8991

(111) **96 384**
(220) 03.04.1947
(151) 03.04.1947
(180) 03.04.2007

(540) **Glaxo**

(730) **GLAXO GROUP LIMITED**, Glaxo Wellcome House, Berkeley Avenue, Greenford, Middlesex UB6 ONN, GB;

(510) Látky používané ako potraviny alebo ako zložky potravín, chemické látky pripravené na použitie v lekárstve a lekárnictve.

(511) 1, 5
(210) 9415

(111) **97 283**
(220) 26.04.1928
(151) 26.04.1928
(180) 26.04.2008
(540)



(730) **PRAGA, a. s.**, Kolbenova 616, 190 02 Praha 9, CZ;
 (510) Stroje a vozidlá všetkých druhov, najmä automobily, automobilové motory, karosérie, šasi, súčasti a príslušenstvo automobilov.
 (511) 7, 12
 (591) zlato-modro-červeno-biela
 (210) 9320

(111) **98 052**
 (220) 03.10.1947
 (151) 03.10.1947
 (180) 03.10.2007
 (540)

plymouth

(730) **CHRYSLER CORPORATION**, 1000 Chrysler Drive, Auburn Hills, Michigan 48326, US;
 (510) Automobily a ich konštrukčné súčiastky.
 (511) 12
 (210) 10417

(111) **98 254**
 (220) 08.08.1928
 (151) 08.08.1928
 (180) 08.08.2008

(540) **Dubilier**

(730) **ABACUS ELECTRONICS HOLDINGS LIMITED**, Newbury, Berkshire, GB;
 (510) Elektrické kondenzátory, odpory a variometre.
 (511) 9
 (210) 16023

(111) **99 512**
 (220) 16.12.1938
 (151) 16.12.1938
 (180) 16.12.2008

(540) **Desurol**

(730) **Léčiva, a. s.**, Dolní Měcholupy 130, 102 37 Praha 10, CZ;
 (510) Chemicko-lekárnický a kozmetický tovar.
 (511) 1, 3, 5
 (210) 7433

(111) **99 532**
 (220) 03.06.1929
 (151) 03.06.1929
 (180) 03.06.2009

(540) **Hepagit**

(730) **BIOTIKA, a. s.**, Priboj 335, 976 13 Slovenská Lupča, SK;
 (510) Lekárnické prípravky.
 (511) 5
 (210) 19497

(111) **100 373**
 (220) 06.06.1939
 (151) 06.06.1939

(180) 06.06.2009

(540) **Devilan**

(730) **INFUSIA, a. s.**, Sadská 3, 289 13 Hořátek, CZ;
 (510) Liečivé a lekárnické prostriedky a prípravky, prípravky pre zubnú prax, drogy, chemické výrobky na lekárske, priemyselné, vedecké, fotografické, poľnohospodárske a lesnicke účely, dezinfekčné prostriedky, dietetické a výživné prostriedky a prípravky.
 (511) 1, 5
 (210) 19134

(111) **105 312**
 (220) 03.12.1948
 (151) 03.12.1948
 (180) 03.12.2008

(540) **Nausitin Spofa**

(730) **SPOFA, a. s.**, Husinecká 11a, 130 00 Praha 3, CZ;
 (510) Chemické výrobky pre vedu a priemysel, prípravky na konzervovanie. Čistiace prostriedky, liečebné mydlá, vonné a kozmetické prípravky, látky pre kozmetiku a parfumériu, éterické oleje, výťažky, extrakty a esencie. Liečivá, drogy, farmaceutické prípravky humánne a veterinárne, chemické výrobky pre medicínu, hygienu a farmáciu, prípravky fungicídne, baktericídne, insekticídne, dezinfekčné prípravky, prípravky proti nákaze, prostriedky na hubenie živočíšnych škodcov a ničenie buriny, prípravky posilňujúce a dietetické, prípravky na ošetrovanie zubov a ústnej dutiny, náplasti, diagnostiká, jedy. Zubné výplne a protézy, obväzový a šijací materiál pre chirurgiu. Minerálne vody s výnimkou prírodných minerálnych vôd.
 (511) 1, 3, 5, 10, 32
 (210) 17913

(111) **105 386**
 (220) 13.12.1948
 (151) 13.12.1948
 (180) 13.12.2008

(540) **Nitralettae**

(730) **SPOFA, a. s.**, Husinecká 11a, 130 00 Praha 3, CZ;
 (510) Farmaceutické špeciality.
 (511) 5
 (210) 1307

(111) **106 574**
 (220) 20.06.1939
 (151) 20.06.1939
 (180) 20.06.2009

(540) **Sosna**

lesní francovka

(730) **ALPA, s. r. o.**, Hornoměstská 376, 594 25 Velké Meziříčí, CZ;
 (510) Francovka.
 (511) 3, 5
 (210) 3954

(111) 106 938
 (220) 22.03.1949
 (151) 22.03.1949
 (180) 22.03.2009

(540) **Coromant**

(730) **SANDVIK AB**, S- 811 81 Sandviken, SE;
 (510) Kovy a zliatiny kovov, surové alebo v podobe odliatkov, tyčí, plošín, rúr, drôtov, plechov a pásov, karbidové zliatiny a splodiny z karbidových zliatin, ako valčeky, trne na ťaženie, prievlaky, vedenie, ka-liace dosky, dýzy na dúchadlá a ostrie na nástroje, kovové pružiny, nože a čepele na britvy, ručné nástroje a iné nástroje vrátane píľ a iných nástrojov na rezanie dosiek a na spracovanie dreva, nástroje na obrábanie kovov, kameňa, cínu, kostí a plastov, meracie nástroje, obrábacie stroje, meracie prístroje a aparáty, hospodárske náradie a stroje, udice a iné rybárske náradie, pozemné vzduchové a námorné vozidlá, ako aj ich súčasti a príslušenstvo, elektrické stroje vrátane transformátorov a ich súčasti a príslušenstvo, elektromagnety, permanentné magnety, zubárske nástroje a prístroje, umelé zuby.

(511) 6, 7, 8, 9, 10, 12, 28
 (210) 18015

(111) 107 158
 (220) 14.06.1949
 (151) 14.06.1949
 (180) 14.06.2009

(540) **Calabron**

(730) **SLOVAKOFARMA, a. s.**, Železničná 12, 920 27 Hlohovec, SK;
 (510) Liečivá, drogy, farmaceutické prípravky humánne a veterinárne, chemické výrobky pre priemysel, lekárstvo, hygienu, farmáciu a vedu; prípravky baktericídne, fungicídne, insekticídne; dezinfekčné prípravky; prípravky proti nákaze; prípravky na konzervovanie; prostriedky na hubenie škodcov a ničenie rastlín; čistiace prostriedky, liečebné mydlá; vonné a kozmetické prípravky, látky pre kozmetiku a parfumériu, éterické oleje, výťažky, extrakty a esencie; prípravky na ošetrovanie zubov a ústnej dutiny; zubné výplne a protézy; náplasti.

(511) 1, 3, 5, 10, 32
 (210) 10312

(111) 107 473
 (220) 04.04.1919
 (151) 04.04.1919
 (180) 04.04.2009

(540) **Pfaff**

(730) **G. M. PFAFF Aktiengesellschaft**, Königstrasse 154, 67655 Kaiserslautern, DE;
 (510) Šijacie stroje.
 (511) 7
 (210) 10199

(111) 109 711
 (220) 12.06.1939
 (151) 12.06.1939
 (180) 12.06.2009

(540)



(730) **SETUZA, a. s.**, Žukovova 100, 401 29 Ústí nad Labem, CZ;

(510) Margarín, rastlinné jedlé tuky a oleje.
 (511) 29
 (210) 17524

(111) 110 973
 (220) 16.01.1929
 (151) 16.01.1929
 (180) 16.01.2009
 (540)



(730) **MARILA Rokycany, a. s.**, Rokycany, CZ;
 (510) Všetky druhy ovocných konzerv, kompóty, džemy, kandizované ovocie, marmelády, sladené lekváre, všetky druhy zeleninových konzerv, paradajky, perlové cibuľky, zelený hrášok. Rôzne druhy cukrovníek, pri výrobe ktorých sa používajú: ovocné šťavy, malinové šťavy, ovocné vína a mentolová francovka. Ovocné šťavy, malinové šťavy. Ovocné vína, mentolová francovka.

(511) 29, 30, 32, 33
 (210) 998

(111) 111 172
 (220) 06.08.1937
 (151) 06.08.1937
 (180) 06.08.2007

(540) **SVĚTOVAR**

(730) **Plzeňský Prazdroj, a. s.**, U Prazdroje 7, 304 97 Plzeň, CZ;

(510) Slad a sladové výťažky. Pivo.
 (511) 31, 32
 (210) 9789

(111) 113 060
 (220) 30.06.1939
 (151) 30.06.1939
 (180) 30.06.2009

(540) **Budweiser Crystal**

(730) **BUDĚJOVICKÝ BUDVAR, n. p.**, Karoliny Světlé 4, 370 21 České Budějovice, CZ;

(510) Pivo sudové a fľaškové, akéhokoľvek druhu a stupňovitosti.

(511) 32

(210) 19247

(111) 113 474

(220) 03.12.1948

(151) 03.12.1948

(180) 03.12.2008

(540) **PAL**

(730) **PAL Praha, a. s.**, Mladoboleslavská 15, 197 00 Praha 9 - Kbely, CZ;

(510) Armatúrne dosky, kľúče, nárazníky, tlmiče, zámky na riadenie vozidiel. Motory, stabilné motory, elektrické motorčeky, čerpadlá benzínové a olejové, plniace hrdlá, cievky, cievky zapalovacie, zapalovacie sviečky, skúšače sviečok, lietadlové zapalovacie sviečky, okrasné kryty, zdviháky, čističe benzínu a oleja, zapalovacie sviečky všetkých druhov, lietadlové hydraulické zariadenia a elektroinštalčný materiál. Nožné spínače, rukováti, držiaky, vypínače nožné, trubice. Prepínače, rozvážacie skrinky, vypínače, dynamá, relé, kolektory, magnety, prerušovače, rozdeľovače, spúšťače, usmerňovače, vývodky, baroskopy, cigaretové zapalovače, dynamosvietidlá, pneumerače, stieračlá, húkačky, elektrické nožnice, ampérmetre, voltmetre, tlakomery, číselníky, analyzátory výfukových plynov, horizonty, otáčkomery, palivomery, rýchlomery, sklonomery, kompas, merače, merače nastavenia listov vrtule, teplomery, chronometre, direktionály, derivometre, variometre, časové hodiny, meniče, skúšače, skúšače sviečok, výškomery, zatáčkomery, armatúry lietadlové, automobilové a vozidlové, armatúry elektrotechnické, zapalovacie cievky, výškové dýchacie prístroje, goniometre, letiskové zariadenia, signálne, transportné, nivelačné a orientačné prístroje, nautické prístroje, lietadlové magnety, tachometre, káblové rampy, káblové koncovky, káblový inštalčný materiál a armatúry, lietadlové spúšťače, prestaviteľné ťahadlá, kombinované vypínače a prepínače. Reflektory lietadlové, automobilové, motocyklové a na bicykle, rozmrazovače, značky, smerníky, svietidlá, osvetľovacie zariadenia, reflektory, lampy, montážne lampy, stropné svietidlá, svietidlá na armatúrne dosky, signálne svietidlá, hmlovky, čističe vzduchu, ventilátory, ukazovatele pristávacích klapiek a podvozkov, letiskové zariadenia, najmä osvetľovacie, automobily, lietadlá, motocykle, bicykle, motorové bicykle, vozidlá, železničné vozidlá, elektrické vozidlá, súčasti, výzbroj a príslušenstvo automobilov, lietadiel, motocyklov, bicyklov, motorových bicyklov, vozidiel, železničných vozidiel, elektrických vozidiel a lokomotív, volant, stierače, clony, clony proti oslneniu, chladiče, držiaky kapôt, hustilky, koncové svetlá, popolníčky, zrkadlá, brzdy, hydraulické brzdy, tlmiče hydraulické a výfukové, výfuky, tlmiče podvozkové a ostrohoové, lietadlové dynamá, lietadlové splynovače, súčasti lietadiel, letecké motory a ich súčasti a armatúry, podvozky lietadlové, vrtule, pretlakové kabíny pre lietadlá, reflektory s tachometrom, reflektory zapustené, hmlovky, stop-svietidlá, zadné svietidlá, montážne svietidlá, hustilky, ručné hustilky, plniace

hrdlá s uzávierkami, ventily, ventilové frézy, posúvače, olejové chladiče, vodné chladiče, karosérie, šasi, škatule na náradie, vstrekovacie čerpadlá, regulátory, regulátory výkonnostné, regulátory rýchlostné, regulátory pneumatické, dopravné čerpadlá, presuvníky vstreku, spojky, čističe paliva, držiaky dýz, vstrekovacie dýzy, čapy, piesty a valce, piesty a valce do vstrekovacích čerpadiel, karburátory, dopravné pumpičky, benzínové štartéry, čističe benzínové, čističe lamelové, akceleračné pumpičky, obmedzovače otáčok, čističe dýz, skúšače dýz, čističe vzduchu, čističe oleja, olejové čističe, oscilátory a súčasti a armatúry všetkých týchto výrobkov, posúvačové, (motocyklové a automobilové karburátory).

(511) 6, 7, 8, 9, 11, 12

(210) 14736

(111) 114 334

(220) 23.06.1919

(151) 23.06.1919

(180) 23.06.2009

(540) **Mattoni-ho Kysibelská Kyselka**

(730) **Karlovarské minerální vody, a. s.**, Horova 3, 360 21 Karlovy Vary, CZ;

(510) Kysibelská kyselka.

(511) 32

(210) 18452

(111) 114 335

(220) 23.06.1919

(151) 23.06.1919

(180) 23.06.2009

(540) **Mattoni's Giesshübler Sauerbrunn**

(730) **Karlovarské minerální vody, a. s.**, Horova 3, 360 21 Karlovy Vary, CZ;

(510) Kysibelská kyselka.

(511) 32

(210) 18451

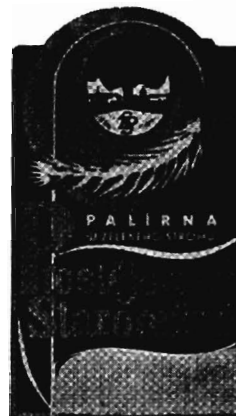
(111) 116 939

(220) 01.07.1946

(151) 01.07.1946

(180) 01.07.2006

(540)



(730) **Palírna u Zeleného stromu - Starorežná Prostějov, komanditní společnost**, Dykova 8, 796 97 Prostějov, CZ;

(510) Likéry.
(511) 33
(210) 7497

(111) **120 345**
(220) 04.06.1949
(151) 04.06.1949
(180) 04.06.2009

(540) **Panergen**

(730) **SLOVAKOFARMA, a. s.**, Železničná 12, 920 27 Hlohovec, SK;

(510) Výrobky chemické, farmaceutické, dietetické, kozmetické, liečivá humánne a veterinárne, prípravky dezinfekčné a na hygienu tela, pre fotografiu, proti rastlinným a živočíšnym škodcom.

(511) 1, 3, 5
(210) 19403

(111) **120 346**
(220) 04.06.1949
(151) 04.06.1949
(180) 04.06.2009

(540) **Indulona**

(730) **SLOVAKOFARMA, a. s.**, Železničná 12, 920 27 Hlohovec, SK;

(510) Výrobky chemické, farmaceutické, dietetické, kozmetické, liečivá humánne a veterinárne, prípravky dezinfekčné a na hygienu tela, pre fotografiu, proti rastlinným a živočíšnym škodcom.

(511) 1, 3, 5
(210) 19404

(111) **120 348**
(220) 04.06.1949
(151) 04.06.1949
(180) 04.06.2009

(540) **Uberan**

(730) **SLOVAKOFARMA, a. s.**, Železničná 12, 920 27 Hlohovec, SK;

(510) Výrobky chemické, farmaceutické, dietetické, kozmetické, liečivá humánne a veterinárne, prípravky dezinfekčné a na hygienu tela, pre fotografiu, proti rastlinným a živočíšnym škodcom.

(511) 1, 3, 5
(210) 19406

(111) **120 350**
(220) 04.06.1949
(151) 04.06.1949
(180) 04.06.2009

(540) **Cutisan**

(730) **SLOVAKOFARMA, a. s.**, Železničná 12, 920 27 Hlohovec, SK;

(510) Výrobky chemické, farmaceutické, kozmetické, dietetické, liečivá humánne a veterinárne, prípravky dezinfekčné a na hygienu tela, pre fotografiu, proti rastlinným a živočíšnym škodcom.

(511) 1, 3, 5
(210) 19408

(111) **150 591**
(220) 16.07.1922
(151) 16.07.1922
(180) 16.07.2002
(540)



Made in Czechoslovakia

(730) **Karlovarský porcelán, státní podnik**, Karlovy Vary - Stará Role, CZ;

(510) Porcelánový tovar všetkého druhu.
(511) 21
(210) 8993

(111) **152 609**
(220) 19.04.1956
(151) 02.05.1956
(180) 19.04.2006

(540) **TRIUMBREN**

(730) **SPOFA, a. s.**, Husinecká 11a, 130 00 Praha 3, CZ;

(510) Chemické výrobky pre priemysel a vedu, prípravky na konzervovanie. Čistiace prostriedky, vonné a kozmetické prípravky, látky pre kozmetiku a parfumeriu, éterické oleje, výťažky, extrakty a esencie. Liečivá, drogy, farmaceutické prípravky humánne a veterinárne, organopreparáty, očkovacie látky, séra a výrobky z krvi, prostriedky na ničenie burín a hubenie škodlivých zvierat, chemické výrobky pre lekárstvo, hygienu a farmáciu, prípravky baktericídne, fungicídne, insekticídne, dezinfekčné prípravky, prípravky proti nákaze, liečebné mydlá, prípravky posilňujúce a dietetické, prípravky na ošetrovanie zubov a ústnej dutiny, zubné výplne a protézy, náplastí, obväzový a šijací materiál pre chirurgiu, diagnostiká, jedy. Minerálne vody okrem prírodných minerálnych vôd.

(511) 1, 3, 5, 10, 32
(210) 7129

(111) **152 703**
(220) 03.07.1956
(151) 14.07.1956
(180) 03.07.2006

(540) **MAS**

(730) **KOVOSVIT, a. s.**, Sezimovo Ústí, CZ;
(510) Zámočnícky tovar, odliatky, výkovky, výlisky. Obrábacie stroje, najmä kovoobrábacie stroje trieskové, beztrieskové, hydraulické stroje a zariadenia,

textilné stroje, gumárenské stroje, čerpadlá, prevodové ústrojenstvá mechanické, hydraulické a elektrické. Nástroje a náradie ku kovoobrábacím strojom, vrtacie náradie, sklúčovadlá, držiaky nožov, rezné a lisovacie nástroje. Prístroje ku kovoobrábacím strojom ako frézovacie, deliace a vrtacie prístroje a náradie, pneumatické, hydraulické a elektrické riadiace zariadenia na priame alebo diaľkové, ručné alebo automatické ovládanie pohybu strojových častí a ich kombinácie, meradlá na kontrolu rozmerov a akosti, strojových dielcov, prípravky a upínače vrtacie, frézovacie, brúsiace, hobľovacie a podobne na uľahčenie výroby na kovoobrábacích strojoch.

(511) 6, 7, 8, 9
(210) 7579

(111) 152 704
(220) 03.07.1956
(151) 14.07.1956
(180) 03.07.2006
(540)



(730) KOVOSVIT, a. s., Sezimovo Ústí, CZ;
(510) Zámočnícky tovar, odliatky, výkovky, výlisky. Obrábacie stroje, najmä kovoobrábacie stroje trieskové, beztrieskové, hydraulické stroje a zariadenia, textilné stroje, gumárenské stroje, čerpadlá, prevodové ústrojenstvá mechanické, hydraulické a elektrické. Nástroje a náradie ku kovoobrábacím strojom, vrtacie náradie, sklúčovadlá, držiaky nožov, rezné a lisovacie nástroje. Prístroje ku kovoobrábacím strojom ako frézovacie, deliace a vrtacie prístroje a náradie, pneumatické, hydraulické a elektrické riadiace zariadenia na priame alebo diaľkové, ručné alebo automatické ovládanie pohybu strojových častí a ich kombinácie, meradlá na kontrolu rozmerov a akosti, strojových dielcov, prípravky a upínače vrtacie, frézovacie, brúsiace, hobľovacie a podobne na uľahčenie výroby na kovoobrábacích strojoch.

(511) 6, 7, 8, 9
(210) 7580

(111) 152 738
(220) 28.05.1956
(151) 10.08.1956
(180) 28.05.2006
(540)



(730) ATMOS Chrást, s. r. o., Plzeňská 168, 330 03 Chrást u Plzně, CZ;
(510) Vzduchové kompresory piestové a rotačné, stabilné a pojazdné do výkonu 1000 m³ vzduchu za hodinu, ventily k vzduchovým kompresorom piestovým (zvlášť určené typy).

(511) 7
(210) 7385

(111) 153 050
(220) 17.06.1957
(151) 03.07.1957
(180) 17.06.2007
(540)



(730) MASSAG, a. s., Opavská 272, 743 01 Bílovec, CZ;
(510) Duté nity, zámky a kovanie na kufre, aktovky a brašne, pracky a prevliečky na hodinky. Stroje a nástroje na výrobu a používanie tovaru gombikárskeho a ihlárského. Nástroje na výrobu a používanie tovaru gombikárskeho a ihlárského, lyžiarske hrany. Písacie perá, pripínáčky, písacie, kresliarske a maliarske potreby, kancelárske potreby a zariadenie okrem nábytku. Kozmetické potreby z kovu, najmä pudrenky a puzdrá na rúže. Šatové spínadlá všetkých druhov, najmä pracky, háky, gombíky všetkých druhov, kabátové retiazky, topánkové spínadlá všetkých druhov, najmä pracky, háčiky, krúžky, topánkové kovania a príslušenstvo k obuvi, koncovky šnúrok do topánok. Lyžiarske viazanie, lyžiarske palice a hrany. Fajčiarske potreby, zapalovače.

(511) 6, 7, 8, 16, 21, 26, 28, 34
(210) 10419

(111) 153 869
(220) 01.06.1959
(151) 23.06.1959
(180) 01.06.2009

(540) FRITEX

(730) DENTAL, a. s., Černokostelecká 84, 100 31 Praha 10, CZ;

(510) Silikátové zubné cementy.

(511) 5
(210) 19490

(111) 156 928
(220) 22.03.1966
(151) 25.08.1966
(180) 22.03.2006

(540) PIXIPOPS

(730) Čokoládovny, a. s., Modřanská 27, 143 20 Praha 4 - Modřany, CZ;

(510) Kakao, čokoláda a cukrovinky všetkých druhov.

(511) 30
(210) 36798

(111) **156 984**
 (220) 27.05.1966
 (151) 07.10.1966
 (180) 27.05.2006
 (540)



(730) **Senior Service (Overseas) Limited**, Windsor House, 50 Victoria Street, London SW1H 0NL, GB;
 (510) Cigarety.
 (511) 34
 (210) 37568

(111) **157 350**
 (220) 15.06.1966
 (151) 02.06.1967
 (180) 15.06.2006
 (540)

Rolaidis

(730) **WARNER - LAMBERT COMPANY**, spoločnosť zriadená podľa zákonov štátu Delaware, Morris Plains, New Jersey, NJ;
 (510) Farmaceutické prípravky, cukrovinky, cukrárske výrobky a žuvacia guma, pastilky na osvieženie dychu.
 (511) 5, 30
 (210) 37704

(111) **158 284**
 (220) 30.04.1968
 (151) 25.07.1968
 (180) 30.04.2008

(540) FORTRAL

(730) **SANOFI, S. A.**, 32/34 Rue Marbeuf, 75008 Paríž, FR;
 (510) Farmaceutické prípravky a substancie.
 (511) 5
 (210) 41691

(111) **158 759**
 (220) 06.02.1969
 (151) 13.03.1969
 (180) 06.02.2009

(540) PENTOTHAL

(730) **Abbott Laboratories**, Abbott Park, Illinois 60064, US;
 (510) Farmaceutické výrobky s hypnotickými, sedatívnymi a anestetickými vlastnosťami.
 (511) 5
 (210) 42795

(111) **159 126**
 (220) 27.06.1969
 (151) 18.07.1969
 (180) 27.06.2009

(540) GRANÁT

(730) **Jihočeské pivovary, a. s.**, Karoliny Světlé 4, 370 54 České Budějovice, CZ;
 (510) Nealkoholické nápoje.
 (511) 32
 (210) 43311

(111) **159 130**
 (220) 26.05.1969
 (151) 23.07.1969
 (180) 26.05.2009

(540) PIONEER

(730) **Pioneer Hi-Bred International, Inc.**, 700 Capital Square, 400 Locust Street, Des Moines, Iowa 50309, US;
 (510) Poľnohospodárske sadby a zrnoviny vrátane krmných zŕn (obilie, kukurica, cirok, jačmeň), drobné zrnoviny (pšenica, jačmeň, ryža, ovos), zelenina (lucerna, sójové bôby, ďatelina), živé zvieratá a živá hydina, chovné zvieratá vrátane dobytky, hydina vrátane kvočiek, násady, zvieracie semeno, potrava a krm pre zvieratá a pre hydinu.
 (511) 31
 (210) 43196

(111) **159 137**
 (220) 06.02.1969
 (151) 23.07.1969
 (180) 06.02.2009

(540) ERYTHROCIN

(730) **Abbott Laboratories**, Abbott Park, Illinois 60064, US;
 (510) Antibiotiká.
 (511) 5
 (210) 42797

(111) **159 171**
 (220) 21.03.1969
 (151) 04.08.1969
 (180) 21.03.2009
 (540)

HAVANA CLUB

(730) **HAVANA CLUB HOLDING S. A.**, 6, Rue Heine, L-1720 Luxembourg, LU;

(510) Rum.
(511) 33
(210) 42990

(111) **159 198**
(220) 21.05.1969
(151) 13.08.1969
(180) 21.05.2009
(540) **BUKO**
(730) **MD Foods amba**, Skanderborgvej 277B, 8260 Viby J., DK;
(510) Syry a iné mliečne výrobky.
(511) 29
(210) 43171

(111) **159 214**
(220) 17.06.1969
(151) 22.08.1969
(180) 17.06.2009
(540) **TRIAL**
(730) **ZENIT, spol. s r. o.**, Pražská 162, 286 01 Čáslav, CZ;
(510) Čistiaci prostriedok.
(511) 3
(210) 43274

(111) **159 238**
(220) 04.05.1969
(151) 26.08.1969
(180) 04.05.2009
(540)

*Vanadulový
holiací krém*



(730) **SETUZA, a. s.**, Žukovova 100, 401 29 Ústí nad Labem, CZ;
(510) Výrobky voňavkárské, výrobky kozmetické.
(511) 3
(210) 43110

(111) **159 251**
(220) 09.04.1969
(151) 28.08.1969
(180) 09.04.2009
(540) **TUS**
(730) **Sara Lee/DE Österreich GmbH**, Mollardgasse 33, 1060 Viedeň, AT;
(510) Prostriedky na konzervovanie potravín; voňavkárské výrobky a výrobky na pestovanie tela a krásy; prostriedky na ničenie živočíšnych a rastlinných škodcov.

(511) 1, 3, 5
(210) 43048

(111) **159 280**
(220) 23.06.1969
(151) 11.09.1969
(180) 23.06.2009
(540) **DIETELA**
(730) **SLOVAKOFARMA, a. s.**, Železničná 12, 920 27 Hlohovec, SK;
(510) Medicinálny nápoj bez cukru s umelými sladidlami.
(511) 5
(210) 43302

(111) **159 339**
(220) 06.05.1969
(151) 13.10.1969
(180) 06.05.2009
(540) **VISONIK**
(730) **Landis & Staefa AB**, Huddinge, SE;
(510) Prístroje a nástroje na váženie, prístroje a nástroje signalizačné, kontrolné (riadiace), prístroje a nástroje na účely záchranné a učebné, prístroje uvádzané do činnosti vhadením mince alebo známky, hasiace prístroje. Osvetľovacie a vykurovacie zariadenia, zariadenia na výrobu pary, zariadenia na varenie, chladenie, sušenie, vetranie, zariadenia na rozvod vody a zariadenia zdravotnícke.
(511) 9, 11
(210) 43126

(111) **159 553**
(220) 30.04.1968
(151) 16.02.1970
(180) 30.04.2008
(540) **RESONIUM**
(730) **SANOFLI, S. A.**, 32/34 Rue Marbeuf, 75008 Paríž, FR;
(510) Farmaceutické prípravky a substancie.
(511) 5
(210) 41694

(111) **160 145**
(220) 11.06.1969
(151) 10.02.1971
(180) 11.06.2009
(540)

FILTER



(730) **The House of Edgeworth Incorporated**, Grienbachstrasse 11, CH6300 Zug, CH;
 (510) Cigarety.
 (511) 34
 (210) 43240

(111) **163 299**
 (220) 25.04.1977
 (151) 20.06.1977
 (180) 25.04.2007

(540) **MOBILGEAR**

(730) **Mobil Oil Corporation**, 3225 Gallows Road, Fairfax, Virginia, US;
 (510) Priemyselné oleje a tuky; mazadlá; prostriedky na viazanie prachu, palivá (čierna a hnedé uhlie), palivové drevo, oleje a pohonné látky, prostriedky na svietenie.
 (511) 4
 (210) 49928

(111) **163 437**
 (220) 29.10.1976
 (151) 15.12.1977
 (180) 29.10.2006

(540) **LENTARD**

(730) **Novo Nordisk A/S**, Bagsvaerd, DK;
 (510) Inzulínové prípravky.
 (511) 5
 (210) 49631

(111) **163 486**
 (220) 09.11.1976
 (151) 12.01.1978
 (180) 09.11.2006

(540) **ROTEL**

(730) **The Rotel Co., Ltd.**, 10-10 Shinsen-Cho, Bunzan Shinsed Bld., 4th Floor, Shibuya-ku, Tokyo 150, JP;
 (510) Televízne prístroje, rozhlasové prístroje, zvukové reprodukčné prístroje, elektronické zosilňovače.
 (511) 9
 (210) 49647

(111) **164 143**
 (220) 21.03.1979
 (151) 13.08.1979
 (180) 21.03.2009

(540) **ORABASE**

(730) **E. R. SQUIBB & SONS, INC.**, spoločnosť zriadená podľa zákonov štátu Delaware, Lawrenceville-Princeton Road, Princeton, New Jersey 08540, US;
 (510) Lekárske a chirurgické obvazy, zásypy a masti.
 (511) 5
 (210) 51055

(111) **164 261**
 (220) 21.03.1979
 (151) 07.01.1980

(180) 21.03.2009

(540) **TIONA**

(730) **Millenium Inorganic Chemicals Limited**, LaPorte Road, Stallingborough Grimsby, Northeast Lincolnshire DN40 2PR, GB;
 (510) Farby, fermeže, laky, ochranné prostriedky proti hrdzi a proti kazeniu dreva, farbiarske prípravky, farbivá, moridlá, prírodné živice, kovy vo fóliách a v prášku pre maliarov a dekoratérov.
 (511) 2
 (210) 51054

(111) **164 296**
 (220) 16.05.1979
 (151) 13.02.1980
 (180) 16.05.2009

(540) **PULMICORT**

(730) **Astra Aktiebolag**, 151 85 Södertälje, SE;
 (510) Výrobky farmaceutické, zverolekárske a zdravotnícke, dietetické výrobky pre deti a chorých, náplasti a obväzový materiál, materiál na plombovanie zubov a na odtlačky zubov, dezinfekčné prostriedky, prípravky na ničenie burín a ničenie škodcov.
 (511) 5
 (210) 51147

(111) **164 318**
 (220) 12.09.1978
 (151) 04.03.1980
 (180) 12.09.2008

(540) **VIRELON**

(730) **ISTROCHEM, a. s.**, Nobelova 34, 836 05 Bratislava, SK;
 (510) Chemické výrobky všetkých druhov, najmä umelé hnojivá, gumárenské chemikálie, bieliaca hlinka; prostriedky na ochranu rastlín a proti živočíšnym škodcom; trhaviny; textilné umelé vlákna.
 (511) 1, 5, 13, 22
 (210) 50772

(111) **165 028**
 (220) 21.05.1979
 (151) 17.02.1982
 (180) 21.05.2009

(540) **RCA**

(730) **General Electric Company**, spoločnosť zriadená podľa zákonov štátu New York, 1 River Road, Schenectady, New York, US;
 (510) Služby v odbore oznamovacej a rozhlasovej techniky, služby v odbore vzdelávacej a zábavnej činnosti.
 (511) 38, 41
 (210) 51151

(111) **166 544**
 (220) 12.06.1986
 (151) 15.04.1987
 (180) 12.06.2006

(540) **ANVIL**(730) **ZENECA LIMITED**, Imperial Chemical House, 9 Millbank, Londýn SW1P 3JF, GB;

(510) Prípravky insekticídne, herbicídne, fungicídne, prípravky na ničenie škodcov.

(511) 5

(210) 54701

(111) **167 304**

(220) 13.05.1988

(151) 19.06.1989

(180) 13.05.2008

(540) **ZOFRAN**(730) **Glaxo Group Limited**, Glaxo Wellcome House, Berkeley Avenue, Greenford, Middlesex UB6 0NN, GB;

(510) Farmaceutické prípravky a substancie určené na liečbu alebo zmiernenie ochorení centrálného nervového systému, migrén a gastrointestinálnych porúch.

(511) 5

(210) 55675

(111) **167 348**

(220) 21.03.1989

(151) 08.08.1989

(180) 21.03.2009

(540) **IMAGOPAQUE**(730) **Nycomed Imaging AB**, Oslo, NO;

(510) Farmaceutické prípravky a látky, kontrastné prostriedky na použitie v lekárstve.

(511) 5

(210) 56188

(111) **167 376**

(220) 11.02.1989

(151) 07.09.1989

(180) 11.02.2009

(540) **L. A. GEAR**(730) **L. A. GEAR, Inc.**, spoločnosť zriadená podľa zákonov štátu California, Los Angeles, California, US;

(510) Odevy a obuv.

(511) 25

(210) 56113

(111) **167 405**

(220) 17.04.1989

(151) 04.10.1989

(180) 17.04.2009

(540) **PERLETTA**(730) **The Coca-Cola Company**, spoločnosť zriadená podľa zákonov štátu Delaware, Atlanta, US;

(510) Nealkoholické nápoje a prípravky na ich výrobu.

(511) 32

(210) 56235

(111) **167 408**

(220) 17.05.1989

(151) 04.10.1989

(180) 17.05.2009

(540) **POSCO**(730) **Pohang Iron and Steel Co., Ltd.**, Pohang, KR;

(510) Bochník surového železa (ingotík), železná huba, liatina (sivá liatina), zväracia oceľ, oceľ, železné plechy, železné drôty, zliatiny na báze kremíkovej, zliatiny na báze niklovej, zliatiny na báze mangárovej, oceľové potrubia, železné potrubia, liatinové potrubia, potrubia z nehrdzavejúcej ocele, medené potrubia, kovové zliatiny na báze titánu, kovové zliatiny na báze hliníka, biele plechy (pocínované biele plechy), kovové prúty na zváranie a spájkovanie.

(511) 6

(210) 56280

(111) **167 409**

(220) 17.05.1989

(151) 04.10.1989

(180) 17.05.2009

(540)



POHANG IRON & STEEL CO., LTD.

(730) **Pohang Iron and Steel Co., Ltd.**, Pohang, KR;

(510) Bochník surového železa (ingotík), železná huba, liatina (sivá liatina), zväracia oceľ, oceľ, železné plechy, železné drôty, zliatiny na báze kremíkovej, zliatiny na báze niklovej, zliatiny na báze mangárovej, oceľové potrubia, železné potrubia, liatinové potrubia, potrubia z nehrdzavejúcej ocele, medené potrubia, kovové zliatiny na báze titánu, kovové zliatiny na báze hliníka, biele plechy (pocínované biele plechy), kovové prúty na zváranie a spájkovanie.

(511) 6

(210) 56281

(111) **167 472**

(220) 10.05.1989

(151) 27.11.1989

(180) 10.05.2009

(540) **ALDECIN**(730) **Schering Corporation**, spoločnosť zriadená podľa zákonov štátu New Jersey, 2000 Galloping Hill Road, Kenilworth, New Jersey 07033, US;

(510) Farmaceutické prípravky.

(511) 5

(210) 56257

(111) **167 505**

(220) 15.05.1989

(151) 19.12.1989

(180) 15.05.2009

(540) BLUE SHIELD

(730) **Blue Cross & Blue Shield Association**, 225 North Michigan Avenue, Chicago, Illinois 60601, US;

(510) Predplatené financovanie a správa lekárskeho, nemocničných a príbuzných služieb; doma vykonávané zdravotnícke služby, preventívne zdravotnícke služby, služby poskytované zdravotníckymi organizáciami, najmä služby lekárov, zubných lekárov, služby nemocničné, liečebné a terapeutické služby, služby spojené s diagnostickým testovaním a vyšetrením, služby spojené s plánovaním rodičovstva, služby spojené so starostlivosťou o mentálne zdravie, ošetrovateľské služby a služby spojené s predpisovaním liekov a dopravou chorých sanitnými autami.

(511) 36, 42

(210) 56267

(111) 167 557

(220) 15.05.1989

(151) 06.02.1990

(180) 15.05.2009

(540) BLUE CROSS

(730) **Blue Cross & Blue Shield Association**, 225 North Michigan Avenue, Chicago, Illinois 60601, US;

(510) Predplatené financovanie a správa lekárskeho, nemocničných a príbuzných služieb; doma vykonávané zdravotnícke služby, preventívne zdravotnícke služby, služby poskytované zdravotníckymi organizáciami, najmä služby lekárov, zubných lekárov, služby nemocničné, liečebné a terapeutické služby, služby spojené s diagnostickým testovaním a vyšetrením, služby spojené s plánovaním rodičovstva, služby spojené so starostlivosťou o mentálne zdravie, ošetrovateľské služby a služby spojené s predpisovaním liekov a dopravou chorých sanitnými autami.

(511) 36, 42

(210) 56265

(111) 167 558

(220) 15.05.1989

(591) modrá

(151) 07.02.1990

(180) 15.05.2009

(540)



(730) **Blue Cross & Blue Shield Association**, 225 North Michigan Avenue, Chicago, Illinois 60601, US;

(510) Predplatené financovanie a správa lekárskeho, nemocničných a príbuzných služieb; doma vykonávané zdravotnícke služby, preventívne zdravotnícke služby, služby poskytované zdravotníckymi organizáciami, najmä služby lekárov, zubných lekárov,

služby nemocničné, liečebné a terapeutické služby, služby spojené s diagnostickým testovaním a vyšetrením, služby spojené s plánovaním rodičovstva, služby spojené so starostlivosťou o mentálne zdravie, ošetrovateľské služby a služby spojené s predpisovaním liekov a dopravou chorých sanitnými autami.

(511) 36, 42

(210) 56266

(111) 167 575

(220) 16.05.1988

(151) 22.02.1990

(180) 16.05.2008

(540) VAX

(730) **VAX LIMITED**, Droitwich, GB;

(510) Elektrické prístroje pre domácnosť, najmä zariadenia na vysávanie a vysúšanie na čistenie podlahových krytín a čalúnenia pri použití kvapalín, ich časti a príslušenstvo.

(511) 9

(210) 55683

(111) 167 650

(220) 24.05.1989

(151) 27.04.1990

(180) 24.05.2009

(540) RENORMAX

(730) **Schering Corporation**, spoločnosť zriadená podľa zákonov štátu New Jersey, 2000 Galloping Hill Road, Kenilworth, New Jersey 07033, US;

(510) Farmaceutické prípravky.

(511) 5

(210) 56301

(111) 167 680

(220) 24.05.1989

(151) 27.04.1990

(180) 24.05.2009

(540) ELOCOM

(730) **Schering Corporation**, spoločnosť zriadená podľa zákonov štátu New Jersey, 2000 Galloping Hill Road, Kenilworth, New Jersey 07033, US;

(510) Farmaceutické prípravky.

(511) 5

(210) 56303

(111) 167 801

(220) 02.06.1989

(151) 12.07.1990

(180) 02.06.2009

(540)



- (730) **Imperial Tobacco Limited**, P. O. Box 244, Southville, Bristol BS99 7UJ, GB;
- (510) Tabak spracovaný a tabak v surovom stave, látky na fajčenie predávané oddelene alebo zmiešané s tabakom, ktoré nie sú na lekárske alebo liečebné účely; výrobky pre fajčiarov a zápalky.
- (511) 34
(210) 56326
-

(111) **167 907**
(220) 06.06.1989
(151) 18.09.1990
(180) 06.06.2009

(540) **ANHEUSER - BUSCH**

- (730) **Anheuser-Busch, Incorporated**, spoločnosť zriadená podľa zákonov štátu Missouri, One Busch Place, St. Louis, Missouri, US;
- (510) Pivo, ľahké piva a ležiaky, minerálne vody, šumivé a iné nealkoholické nápoje, sirupy a iné prípravky na prípravu nápojov.
- (511) 32
(210) 56332
-

(111) **168 068**
(220) 18.04.1989
(151) 14.12.1990
(180) 18.04.2009
(540)



- (730) **BUSH BOAKE ALLEN LIMITED**, Blackhorse Lane, London, GB;
- (510) Chemické výrobky na použitie v priemysle, vede a fotografii, chemické výrobky pre poľnohospodárstvo, záhradníctvo a lesníctvo, chemické látky na konzervovanie potravín a nápojov, chemické látky na použitie vo výrobe parfumov, chemické látky, najmä číridlá a penivá do nápojov; Farbivá do potravín a nápojov, antikorozívne látky; parfumy, éterické oleje, parfumované zlúčeniny používané na výrobu parfumov a toaletných prípravkov, mydlá, nelekárske toaletné prípravky, vlasové a kozmetické prípravky, zubné pasty; farmaceutické, veterinárne a zdravotnícke prípravky a látky; mäsové výťažky, konzervované, sušené a zavárané ovocie a zelenina, jedlé oleje a tuky, zaváraniny, látky a esencie; príchuť, korenie; ovocné šťavy a prípravky na výrobu nealkoholických nápojov, minerálne, prírodné a umelé uhličité vody, zázvorové pivo, výťažky na výrobu piva; alkoholické esencie, alkoholické výťažky, prípravky na pridávanie do alkoholických nápojov.
- (511) 1, 2, 3, 5, 29, 30, 32, 33
(210) 56240
-

Prevody ochranných známok

Číslo zápisu	Predchádzajúci majiteľ	Terajší majiteľ	S účinnosťou od:
87 633	Koh-i-noor, spojené kovoprůmyslové závody, národní podnik, Praha-Vršovice, CZ;	KOH-I-NOOR, a. s., Vršovice 51, 101 15 Praha 10, CZ;	09.04.99
88 844	Koh-i-noor, spojené kovoprůmyslové závody, národní podnik, Praha-Vršovice, CZ;	KOH-I-NOOR, a. s., Vršovice 51, 101 15 Praha 10, CZ;	09.04.99
89 746	Koh-i-noor, spojené kovoprůmyslové závody, národní podnik, Praha-Vršovice, CZ;	KOH-I-NOOR, a. s., Vršovice 51, 101 15 Praha 10, CZ;	09.04.99
96 147	Čokoládovny, státní podnik, Praha, CZ;	Čokoládovny, a. s., Modřanská 27, 143 20 Praha 4 - Modřany, CZ;	28.04.99
97 283	AVIA, koncern, Praha, CZ;	PRAGA, státní podnik, Fučíkova 616, 190 00 Praha 9, CZ;	19.04.99
97 283	PRAGA, státní podnik, Kolbenova 616, 190 02 Praha 9, CZ;	PRAGA, a. s., Kolbenova 616, 190 02 Praha 9, CZ;	19.04.99
98 052	Chrysler Motors Corporation, Highland Park, Michigan, US;	CHRYSLER CORPORATION, City of Highland Park, Michigan, US;	12.04.99
98 254	GREENPAR HOLDINGS LIMITED, Abingdon, Axfordshire, GB;	ABACUS ELECTRONICS HOLDINGS LIMITED, Newbury, Berkshire, GB;	20.04.99
111 172	Plzeňské pivovary, Plzeň, CZ;	Plzeňské pivovary, a. s., U Prazdroje 7, 304 97 Plzeň, CZ;	21.04.99
116 939	Starorežná Prostějov, státní podnik, Prostějov, CZ;	Binkostar, komanditná spoločnosť, Floriánske nám. 8, 796 91 Prostějov, CZ;	09.04.99
150 892	Aktiebolaget Tetra Pak, Lund, SE;	Tetra Laval Holdings & Finance S. A., Avenue Général-Guisan 70, CH-1009, Pully, CH;	14.04.99
152 738	ŠKODA, koncern, Plzeň, a. s., CZ;	LIŠKA a KRAUS KOMPRESORY, s. r. o., Opletalova 55, 110 00 Praha 1, CZ;	22.04.99
154 603	KARLOVARSKÝ PORCELÁN, státní podnik, Závodu míru 70, Karlovy Vary-Stará Role, CZ;	KARLOVARSKÝ PORCELÁN, a. s., Závodu míru 70, 360 17 Karlovy Vary-Stará Role, CZ;	14.04.99

Číslo zápisu	Predchádzajúci majiteľ	Terajší majiteľ	S účinnosťou od:
156 928	Čokoládovny, státní podnik, Praha, CZ;	Čokoládovny, a. s., Modřanská 27, 143 20 Praha 4 - Modřany, CZ;	28.04.99
158 504	GE CHEMICALS, INC., spoločnosť zriadená podľa zákonov štátu Delaware, Parkersburg, West Virginia, US;	GENERAL ELECTRIC COMPANY, spoločnosť podľa zákonov štátu New York, 1 River Road, Schenectady, New York, US;	15.04.99
158 284	SmithKline Beecham (SWG) limited, Four New Horizons Court, Harlequin Avenue, Brentford, Middlesex, GB;	SANOFI, S. A., 32/34 Rue Marbeuf, 75008 Paríž, FR;	09.04.99
159 543	CHEMOPETROL GROUP, a. s., 436 70 Litvínov, CZ;	CHEMOPETROL, a. s., Litvínov-Záluží 1, 436 70 Litvínov, CZ;	19.04.99
159 553	SmithKline Beecham (SWG) limited, Four New Horizons Court, Harlequin Avenue, Brentford, Middlesex, GB;	SANOFI, S. A., 32/34 Rue Marbeuf, 75008 Paríž, FR;	09.04.99
159 975	SmithKline Beecham (SWG) limited, Four New Horizons Court, Harlequin Avenue, Brentford, Middlesex, GB;	SANOFI, S. A., 32/34 Rue Marbeuf, 75008 Paríž, FR;	13.04.99
161 946	CHEMOPETROL GROUP, a. s., 436 70 Litvínov, CZ;	CHEMOPETROL, a. s., Litvínov-Záluží 1, 436 70 Litvínov, CZ;	20.04.99
164 031	AGREVO ENVIROMENTAL HEALTH LIMITED, Hauxton, Cambridge CB2 5HU, GB;	RECKITT & COLMAN (OVERSEAR) LIMITED, s registrovaným sídlom na One Burlington Lane, London W4 2RW, GB; a majúca miesto podnikania na Dansom Lane, Hull HU8 7DS, GB;	13.04.99
164 629	SmithKline Beecham (SWG) limited, Four New Horizons Court, Harlequin Avenue, Brentford, Middlesex, GB;	SANOFI, S. A., 32/34 Rue Marbeuf, 75008 Paríž, FR;	12.04.99
164 664	Aktiebolaget Tetra Pak, Lund, SE;	Tetra Laval Holdings & Finance S. A., Avenue Général-Guisan 70, CH-1009, Pully, CH;	14.04.99
166 020	Galena, a. s., ostravská 29, 747 70 Opava-Komárov, CZ;	LÉČIVA, a. s., Dolní Měcholupy 130, 102 37 Praha 10, CZ;	20.04.99

Číslo zápisu	Predchádzajúci majiteľ	Terajší majiteľ	S účinnosťou od:
166 742	GE CHEMICALS, INC., spoločnosť zriadená podľa zákonov štátu Delaware, Parkersburg, West Virginia, US;	GENERAL ELECTRIC COMPANY, spoločnosť podľa zákonov štátu New York, 1 River Road, Schenectady, New York, US;	15.04.99
167 886	SAP, spol. s r. o., Pod Vinbargom 1, 085 01 Bardejov, SK;	FRUTEX, spol. s r. o., Pod Vinbargom 1, 085 01 Bardejov, SK;	12.04.99
169 997	SmithKline Beecham (SWG) limited, Four New Horizons Court, Harlequin Avenue, Brentford, Middlesex, GB;	SANOFI, S. A., 32/34 Rue Marbeuf, 75008 Paríž, FR;	09.04.99
171 412	VA HOLDING, a. s., Hlinky 78, 603 00 Brno, CZ;	VMV, a. s., Dostojevského rad 1, 811 09 Bratislava, SK;	12.04.99
172 163	Martin Himmel, Inc., 450 Park Avenue, Suite 501, New York 10022, US;	Signal Investment & Managment Co., 1105 North Market Street, Suite 1300, Wilmington, Delaware 19390, US;	28.04.99
172 929	KORADO, spol. s r. o., Bří Hubálků 869, 560 02 Česká Třebová, CZ;	KORADO, a. s., Bří Hubálků 869, 560 02 Česká Třebová, CZ;	21.04.99
173 824	SHIVA EUROPE LIMITED, 4 th Floor, Saltire Court, 20 Castle Terrace, Edinburgh, EH1 2EN, Scotland, GB;	SPIDER SOFTWARE LIMITED, Cova House, 5 John's Place, Leith, Edingurgh, EH6 7EL, Scotland, GB;	12.04.99
176 117	Kraft Jacobs Suchard, spol. s r. o., Pobřežní 3, 180 00 Praha 8, CZ;	KRAFT JACOBS SUCHARD SA, Klausstrasse 4-6, Zürich, CH;	15.04.99
176 118	Kraft Jacobs Suchard, spol. s r. o., Pobřežní 3, 180 00 Praha 8, CZ;	KRAFT JACOBS SUCHARD SA, Klausstrasse 4-6, Zürich, CH;	15.04.99
176 408	Kraft Jacobs Suchard, spol. s r. o., Pobřežní 3, 180 00 Praha 8, CZ;	KRAFT JACOBS SUCHARD SA, Klausstrasse 4-6, Zürich, CH;	15.04.99
176 658	CHEMOPETROL GROUP, a. s., 436 70 Litvínov, CZ;	CHEMOPETROL, a. s., Litvínov-Záluží 1, 436 70 Litvínov, CZ;	20.04.99
177 141	The Dial Corp., spoločnosť zriadená podľa zákonov štátu Delaware, Phoenix, Arizona, US;	The Dial Corporation, 15501 North Dial, Boulevard, Scottsdale, Arizona 85260-1619, US;	20.04.99
177 141	The Dial Corporation, 15501 North Dial, Boulevard, Scottsdale, Arizona 85260-1619, US;	Church & Dwight, Co., Inc., 469 N. Harrison Street, Princeton, New Jersey, 08540, US;	20.04.99

Číslo zápisu	Predchádzajúci majiteľ	Terajší majiteľ	S účinnosťou od:
177 221	S. Dyrup & Co., A/S, Gladsaxevej 300, 2860 Sfborg, DK;	HOLDINGSELSKABET AF, 18.12.95 A/S, Oslo Plads 14, DK-2100 Copenhagen, DK;	13.04.99
177 415	Marek Ladislav, Puklicova 38, 370 01 České Budějovice, CZ;	AAC, a. s., Chelčického 15, 370 01 České Budějovice, CZ;	08.04.99
177 651	LEVIA, spol. s r. o., 787 01 Šumperk, CZ;	OLŠANSKÉ PAPIRNY akciová spoločnosť, 789 62 Olšany u Šumperka, CZ;	20.04.99
178 122	Cisco Systems, Inc., 170 West Tasman Drive, San Jose, California 95134, US;	Cisco Technology, Inc., 170 West Tasman Drive, San Jose, California 95134-1706, US;	12.04.99
178 147	HYDROMEDIA, spol. s r. o., Royova 31, 831 01 Bratislava, SK;	Daniel Gemeran, Ing., Furdekova 21, 851 03 Bratislava, SK;	20.04.99
178 160	JONHIG LIMITED, 20 Old Broad Street, London, GB;	Mondex International Limited, 47-53 Cannon Street, London, GB;	20.04.99
178 161	JONHIG LIMITED, 20 Old Broad Street, London, GB;	Mondex International Limited, 47-53 Cannon Street, London, GB;	20.04.99
178 162	JONHIG LIMITED, 20 Old Broad Street, London, GB;	Mondex International Limited, 47-53 Cannon Street, London, GB;	20.04.99
178 222	HYDROMEDIA, spol. s r. o., Royova 31, 831 01 Bratislava, SK;	Daniel Gemeran, Ing., Furdekova 21, 851 03 Bratislava, SK;	20.04.99
178 628	Pivovar GEMER, s. r. o., Cukrovarská 67/1, 979 01 Rimavská Sobota, SK;	PIVOVAR A SLADOVNĀ GEMER, s. r. o., Matúškova 49, 976 31 Vlkanová, SK;	08.04.99
179 641	Bodegas 501 del Puerto, S. A., Valdés, 5, 11500 El Puerto de Santa Maria, Cádiz, ES;	Deturcon, S. L., Ramón Gómez de la Serna, 22, 29600 Marbella (Málaga), ES;	19.04.99
180 352	WARNER MUSIC GROUP INC., spoločnosť zriadená podľa zákonov štátu Delaware, 75 Rockefeller Plaza, New York, New York 10019, US;	VIVA Parnsehen GmbH & Co. KG, Im Mediapark 7, 50670 Koeln, DE;	28.04.99
180 495	Galena, a. s., Ostravská 29, 747 00 Opava-Komárov, CZ;	NORTON HEALTHCARE Ltd., Gemini House, Flex Meadow, Harlow, Essex CM19 5TJ, GB;	28.04.99

Číslo zápisu	Predchádzajúci majiteľ	Terajší majiteľ	S účinnosťou od:
180 496	Galena, a. s., Ostravská 29, 747 00 Opava-Komárov, CZ;	NORTON HEALTHCARE Ltd., Gemini House, Flex Meadow, Harlow, Essex CM19 5TJ, GB;	28.04.99
180 497	Galena, a. s., Ostravská 29, 747 00 Opava-Komárov, CZ;	NORTON HEALTHCARE Ltd., Gemini House, Flex Meadow, Harlow, Essex CM19 5TJ, GB;	28.04.99
180 498	Galena, a. s., Ostravská 29, 747 00 Opava-Komárov, CZ;	NORTON HEALTHCARE Ltd., Gemini House, Flex Meadow, Harlow, Essex CM19 5TJ, GB;	28.04.99
180 499	Galena, a. s., Ostravská 29, 747 00 Opava-Komárov, CZ;	NORTON HEALTHCARE Ltd., Gemini House, Flex Meadow, Harlow, Essex CM19 5TJ, GB;	28.04.99
180 500	Galena, a. s., Ostravská 29, 747 00 Opava-Komárov, CZ;	NORTON HEALTHCARE Ltd., Gemini House, Flex Meadow, Harlow, Essex CM19 5TJ, GB;	28.04.99
180 501	Galena, a. s., Ostravská 29, 747 00 Opava-Komárov, CZ;	NORTON HEALTHCARE Ltd., Gemini House, Flex Meadow, Harlow, Essex CM19 5TJ, GB;	28.04.99
180 502	Galena, a. s., Ostravská 29, 747 00 Opava-Komárov, CZ;	NORTON HEALTHCARE Ltd., Gemini House, Flex Meadow, Harlow, Essex CM19 5TJ, GB;	28.04.99
180 538	Galena, a. s., Ostravská 29, 747 00 Opava-Komárov, CZ;	NORTON HEALTHCARE Ltd., Gemini House, Flex Meadow, Harlow, Essex CM19 5TJ, GB;	28.04.99
180 539	Galena, a. s., Ostravská 29, 747 00 Opava-Komárov, CZ;	NORTON HEALTHCARE Ltd., Gemini House, Flex Meadow, Harlow, Essex CM19 5TJ, GB;	28.04.99
180 540	Galena, a. s., Ostravská 29, 747 00 Opava-Komárov, CZ;	NORTON HEALTHCARE Ltd., Gemini House, Flex Meadow, Harlow, Essex CM19 5TJ, GB;	28.04.99

Zmena v údajoch o majiteľoch ochranných znáмок

Číslo zápisu	Majiteľ	S účinnosťou od:
96 384	Glaxo Wellcome House, Berkeley Avenue, Greenford, Middlesex UB6 ONN, GB;	21.04.99
97 283	PRAGA, státni podnik, Kolbenova 616, 190 03 Praha 9, CZ;	19.04.99
98 052	CHRYSLER CORPORATION, 100 Chrysler Drive, Auburn Hills, Michigan 48326, US;	12.04.99
98 254	GREENPAR HOLDINGS LIMITED, Abingdon, Axfordshire, GB;	20.04.99
111 172	Plzeňský Prazdroj, a. s., U Prazdroje 7, 304 97 Plzeň, CZ;	21.04.99
113 474	PAL, a. s., Mladoboleslavská 15, 197 00 Praha 9 - Kbely, CZ;	14.04.99
116 939	Palírna u Zeleného stromu - Starorežná Prostějov, komanditná spoločnosť, Dykova 1, 796 97 Prostějov, CZ;	09.04.99
152 738	ATMOS Chrást, s. r. o., Plzeňská 168, 330 03 Chrást u Plzně, CZ;	22.04.99
156 984	Senior Service (Overseas) Limited, Windsor House, 50 Victoria Street, London SW1H 0NL, GB;	09.04.99
158 284	SmithKline Beecham (SWG) Limited, Four New Horizons Court, Harlequin Avenue, Brentford, Middlesex, GB;	09.04.99
158 759	Abbott Laboratories, Abbott Park, Illinois 60064, US;	13.04.99
159 137	Abbott Laboratories, Abbott Park, Illinois 60064, US;	13.04.99
159 339	Landis & Steafa AB, Huddinge, SE;	15.04.99
159 543	CHEMOPETROL GROUP, a. s., 436 70 Litvínov, CZ;	19.04.99
159 553	SmithKline Beecham (SWG) Limited, Four New Horizons Court, Harlequin Avenue, Brentford, Middlesex, GB;	09.04.99
159 975	SmithKline Beecham (SWG) Limited, Four New Horizons Court, Harlequin Avenue, Brentford, Middlesex, GB;	13.04.99
161 945	CHEMOPETROL GROUP, a. s., 436 70 Litvínov, CZ;	20.04.99

Číslo zápisu	Majiteľ	S účinnosťou od:
163 299	Mobil Oil Corporation, 3225 Gallows Road, Fairfax, Virginia, US;	12.04.99
163 437	Novo Nordisk A/S, Bagsvaerd, DK;	14.04.99
163 486	The Rotel Co., Ltd., 10-10 Shinsen-Cho, Bunzan Shinsed Bld., 4 th Floor, Shibuya-ku, Tokyo, 150, JP;	29.04.99
164 031	AGREVO ENVIROMENTAL HEALTH LIMITED, Hauxton, Cambridge CB2 5HU, GB;	13.04.99
164 261	Millenium Inorganic Chemicals Limited, LaPorte Road, Stallingborough Grimsby, Northeast Lincolnshire DN40 2PR, GB;	20.04.99
164 629	SmithKline Beecham (SWG) Limited, Four New Horizons Court, Harlequin Avenue, Brentford, Middlesex, GB;	12.04.99
167 304	Glaxo Wellcome House, Berkeley Avenue, Greenford, Middlesex UB6 ONN, GB;	28.04.99
167 348	Nycomed Imaging AS, Oslo, NO;	15.04.99
167 505	Blue Cross & Blue Shield Association, 225 North Michigan Avenue, Chcago, Illinois 60601, US;	20.04.99
167 557	Blue Cross & Blue Shield Association, 225 North Michigan Avenue, Chcago, Illinois 60601, US;	20.04.99
167 558	Blue Cross & Blue Shield Association, 225 North Michigan Avenue, Chicago, Illinois 60601, US;	20.04.99
167 575	VAX LIMITED, Droitwich, GB;	28.04.99
169 997	SmithKline Beecham (SWG) Limited, Four New Horizons Court, Harlequin Avenue, Brentford, Middlesex, GB;	09.04.99
172 163	Martin Himmel, Inc., 450 Park Avenue, Suite 501, New York 10022, US;	28.04.96
173 824	SHIVA EUROPE LIMITED, 4 th Floor, Saltire Court, 20 Castle Terrace, Edinburgh, EHI 2EN, Scotland, GB;	12.04.99
176 164	APP SYSTEMS, spol. s r. o., Na Strži 63, 14062 Praha 4, CZ;	14.04.99
176 658	CHEMOPETROL GROUP, a. s., 436 70 Litvínov, CZ;	20.04.99

Číslo zápisu	Majiteľ	S účinnosťou od:
176 944	MOVINO, spol. s r. o., Osloboditeľov 66, 990 01 Veľký Krtíš, SK;	09.04.99
177 221	S. DYPUR & Co. A/S, Gladsaxevej 300, DK-2860 Sfborg, DK;	13.04.99
177 329	HELIOS PRAHA, spol. s r. o., Politických vězňů 15, 110 00 Praha 1, CZ;	14.04.99
177 330	HELIOS PRAHA, spol. s r. o., Politických vězňů 15, 110 00 Praha 1, CZ;	14.04.99
177 332	HELIOS PRAHA, spol. s r. o., Politických vězňů 15, 110 00 Praha 1, CZ;	14.04.99
178 108	SLOVLAK, a. s., 018 64 Košeca, SK;	19.04.99
178 114	SLOVLAK, a. s., 018 64 Košeca, SK;	19.04.99
179 225	SLOVLAK, a. s., 018 64 Košeca, SK;	19.04.99
179 676	SLOVLAK, a. s., 018 64 Košeca, SK;	19.04.99
179 746	Kalmar Industries Sverige AB, Langgatan 14, 341 81 Ljungby, SE;	20.04.99
179 756	SLOVLAK, a. s., 018 64 Košeca, SK;	19.04.99
179 794	SLOVLAK, a. s., 018 64 Košeca, SK;	19.04.99
181 953	HELIOS PRAHA, spol. s r. o., Politických vězňů 15, 110 00 Praha 1, CZ;	14.04.99
181 954	HELIOS PRAHA, spol. s r. o., Politických vězňů 15, 110 00 Praha 1, CZ;	14.04.99
182 972	Tunturi Oy Ltd., Untamonkatu 2, 205 20 Turku, FI;	15.04.99
183 505	HELIOS PRAHA, spol. s r. o., Politických vězňů 15, 110 00 Praha 1, CZ;	14.04.99
184 255	HELIOS PRAHA, spol. s r. o., Politických vězňů 15, 110 00 Praha 1, CZ;	14.04.99
184 390	HELIOS PRAHA, spol. s r. o., Politických vězňů 15, 110 00 Praha 1, CZ;	14.04.99

Licenčné zmluvy

Číslo zápisu	Majiteľ	Nadobúdateľ licencie	Dátum uzatvorenia licenčnej zmluvy	S účinnosťou od:
152 146	INFUSIA, a. s., 289 13 Hořátev, CZ;	BIOVETA, a. s., Komenského 212, 683 23 Ivanovice na Hané, CZ;	26.11.98	14.04.99
B164 651	ZTS - Dubnica nad Váhom plus, a. s., Areál ZTS č. 924, 018 41 Dubnica nad Váhom, SK;	SAUER - ZTS, a. s., Areál ZTS č. 924, 018 41 Dubnica nad Váhom, SK;	01.01.99	29.04.99
166 136	INFUSIA, a. s., 289 13 Hořátev, CZ;	BIOVETA, a. s., Komenského 212, 683 23 Ivanovice na Hané, CZ;	26.11.98	14.04.99
172 603	ZTS - Dubnica nad Váhom plus, a. s., Areál ZTS č. 924, 018 41 Dubnica nad Váhom, SK;	SAUER - ZTS, a. s., Areál ZTS č. 924, 018 41 Dubnica nad Váhom, SK;	01.01.99	29.04.99
173 289	THE HEARST CORPORATION, 959 Eight Avenue, New York, N. Y. 10019, US;	Hearst-Stratosféra, s. r. o., Drtinova 8, 150 00 Praha 5, CZ;	02.05.97	19.04.99
175 084	THE HEARST CORPORATION, 959 Eight Avenue, New York, N. Y. 10019, US;	Stratosféra, s. r. o., Drtinova 8, 150 00 Praha 5, CZ;	02.05.97	19.04.99
178 663	ZTS Výskumno-vývojový ústav Martin, a. s., Komenského 19, 036 21 Martin, SK;	VÝVOJ Martin, a. s., Komenského 19, 036 21 Martin, SK;	27.08.98	14.04.99
180 495	NORTON HEALTHCARE Ltd., Gemini House, Flex Meadow, Harlow, Essex CM19 5TJ, GB;	Galena, a. s., Ostravská 29, 747 00 Opava-Komárov, CZ;	25.03.98	28.04.99
180 496	NORTON HEALTHCARE Ltd., Gemini House, Flex Meadow, Harlow, Essex CM19 5TJ, GB;	Galena, a. s., Ostravská 29, 747 00 Opava-Komárov, CZ;	25.03.98	28.04.99
180 497	NORTON HEALTHCARE Ltd., Gemini House, Flex Meadow, Harlow, Essex CM19 5TJ, GB;	Galena, a. s., Ostravská 29, 747 00 Opava-Komárov, CZ;	25.03.98	28.04.99
180 498	NORTON HEALTHCARE Ltd., Gemini House, Flex Meadow, Harlow, Essex CM19 5TJ, GB;	Galena, a. s., Ostravská 29, 747 00 Opava-Komárov, CZ;	25.03.98	28.04.99

Číslo zápisu	Majiteľ	Nadobúdateľ licencie	Dátum uzatvorenia licenčnej zmluvy	S účinnosťou od:
180 499	NORTON HEALTHCARE Ltd., Gemini House, Flex Meadow, Harlow, Essex CM19 5TJ, GB;	Galena, a. s., Ostravská 29, 747 00 Opava-Komárov, CZ;	25.03.98	28.04.99
180 500	NORTON HEALTHCARE Ltd., Gemini House, Flex Meadow, Harlow, Essex CM19 5TJ, GB;	Galena, a. s., Ostravská 29, 747 00 Opava-Komárov, CZ;	25.03.98	28.04.99
180 501	NORTON HEALTHCARE Ltd., Gemini House, Flex Meadow, Harlow, Essex CM19 5TJ, GB;	Galena, a. s., Ostravská 29, 747 00 Opava-Komárov, CZ;	25.03.98	28.04.99
180 502	NORTON HEALTHCARE Ltd., Gemini House, Flex Meadow, Harlow, Essex CM19 5TJ, GB;	Galena, a. s., Ostravská 29, 747 00 Opava-Komárov, CZ;	25.03.98	28.04.99
180 538	NORTON HEALTHCARE Ltd., Gemini House, Flex Meadow, Harlow, Essex CM19 5TJ, GB;	Galena, a. s., Ostravská 29, 747 00 Opava-Komárov, CZ;	25.03.98	28.04.99
180 539	NORTON HEALTHCARE Ltd., Gemini House, Flex Meadow, Harlow, Essex CM19 5TJ, GB;	Galena, a. s., Ostravská 29, 747 00 Opava-Komárov, CZ;	25.03.98	28.04.99
180 540	NORTON HEALTHCARE Ltd., Gemini House, Flex Meadow, Harlow, Essex CM19 5TJ, GB;	Galena, a. s., Ostravská 29, 747 00 Opava-Komárov, CZ;	25.03.98	28.04.99
181 754	LaFace Records, Inc., Once Capital City Plaza, Suite 1500, 3500 Peachtree Road, N. E., Atlanta, Georgia 30326, US;	BMG Ariola CR/SR, a Division of Bertelsmann Media Prague, Helli-chova 5, 118 00 Praha 1, Malá Strana, CZ;	15.10.98	21.01.99

Ukončenie licenčnej zmluvy

Číslo zápisu	Majiteľ	Nadobúdateľ licencie	Ukončenie práva na užívanie OZ	S účinnosťou od:
98 722	Biotika, a. s., Príboj 335, 976 13 Slovenská Lupča, SK;	Hoechst-Biotika, spol. s r. o., Sklabinská 28, 136 80 Martin, SK;	31.12.98	08.04.99
99 108	SLOVAKOFARMA, a. s., Železničná 12, 920 27 Hlohovec, SK;	BIOTEN, s. r. o., 976 13 Slovenská Lupča, SK;	01.10.98	14.04.99

Zaniknuté ochranné známky

Číslo zápisu	Dátum zániku
109 753	07.07.1994
110 192	26.03.1994
110 206	20.06.1994
110 210	29.07.1994
110 216	06.12.1994
110 352	12.06.1994
110 355	29.07.1994

Zastavené ochranné známky

1925-95
2112-95
2814-95
2603-95
2604-95

Medzinárodne zapísané ochranné známky

(111) 165 766
(220) 25.01.1984
(800) 708 222

09.03.1999
EG, RU, HU, PL, CZ, RO, UA

(111) 181 461
(220) 28.12.1994
(800) 708 213

02.03.1999
BY, HR, RO, HU, PL, UA

(111) 181 469
(220) 25.07.1997
(800) 708 219

09.03.1999
DE, AT, BY, BX, BG, CN, HR, RU, FR, HU, IT,
PL, CZ, RO, SI, CH, UA

(111) 181 477
(220) 29.12.1997
(800) 707 984

03.11.1998
DE, BY, RU, HU, LV, PL, CZ, UA, LT

(111) 181 923
(220) 10.04.1995
(800) 707 812

02.03.1999
DE, AT, BY, BX, BA, BG, HR, MK, RU, FR, HU,
LV, PL, CZ, RO, SI, UA, YU

(111) 181 924
(220) 08.05.1995
(800) 707 813

02.03.1999
DE, AT, BY, BX, BA, BG, HR, MK, RU, FR, HU,
LV, PL, CZ, RO, SI, UA, YU

(111) 182 362
(220) 15.10.1997
(800) 708 973

23.02.1999
HU, PL

(111) 182 363
(220) 23.01.1998
(800) 709 492

09.03.1999
CZ

Zúženie zoznamu tovarov a služieb(111) **87 633**

(510) Napínacie klinčeky, klinčeky, tovary malé oceľové, podkováky, plomby, uzávery fliaš. Držiaky na blúzy (okrem drevených), náprstky, háčiky a očka, nohavicové gombíky, stláčacie gombíky, ihlice do klobúkov, gombíky všetkých druhov, súčasti gombíkov všetkých druhov, límcové, manžetové, módne, plátené, niťové gombíky, pripevňovače gombíkov, výrobky drôtené a ihlárske, špendlíky, uzavieracie špendlíky, spony, vlásničky, ušká, pútka na kabáty, pracky, spínadlá na obuv, spony k podväzkom, kovanie na brašny, šatové a topánkové uzávery, zdrhovadlá všetkých druhov, háčiky a očka na stuhu. Fajčiarske potreby, cigaretové dutinky, cigaretový papier.

(511) 6, 26, 34

S účinnosťou od: 09.04.99(111) **88 844**

(510) Hliníkové tovary všetkých druhov, klinčeky, krúžky, ozdobné výrobky, podkovy, podkováky, plomby, uzávery fliaš. Rámy na obrazy, ozdobné výrobky. Držiaky na blúzy, náprstky všetkých druhov, háčkovače všetkých druhov, háčiky, nohavicové gombíky všetkých druhov, stláčacie gombíky všetkých druhov, ihlice do klobúkov, gombíky všetkých druhov, límcové gombíky všetkých druhov, držiaky na kravaty, manžetové a módne gombíky všetkých druhov, ihlárske výrobky všetkých druhov, ihly, ihlice na pletenie všetkých druhov, spony, vlásenky, pripevňovače gombíkov, podpery na límce, ušká všetkých druhov, zámky na peňaženky, pútka na kabáty, pracky, napínače obuvi, uzavieracie špendlíky všetkých druhov, spony k podväzkom, špendlíky všetkých druhov, kovania na tašky.

(511) 6, 20, 26

S účinnosťou od: 09.04.99(111) **89 746**

(510) Hliníkové tovary všetkých druhov, klinčeky, krúžky, ozdobné výrobky, podkovy, podkováky, plomby, skrutky, uzávery fliaš. Drôtené výrobky všetkých druhov. Držiaky na blúzy, náprstky všetkých druhov, háčkovače všetkých druhov, háčiky, nohavicové gombíky všetkých druhov, stláčacie gombíky všetkých druhov, ihlice do klobúkov, gombíky všetkých druhov, límcové gombíky všetkých druhov, držiaky na kravaty, manžetové gombíky všetkých druhov, módne gombíky všetkých druhov, ihlárske výrobky všetkých druhov, ihly všetkých druhov, ihlice na pletenie všetkých druhov, spony, vlásenky, pripevňovače gombíkov, podpery na límce, ušká všetkých druhov, zámky na peňaženky, pútka na kabáty, pracky, napínače obuvi, uzavieracie špendlíky všetkých druhov, spony k podväzkom, špendlíky všetkých druhov, kovania na tašky.

(511) 6, 20, 26

S účinnosťou od: 09.04.99

Zmeny vo vyobrazení ochrannej známky

(111) 116 939
(210) 7497
(540)



(111) 154 603
(210) 24279
(540)



S účinnosťou od: 14.04.99

S účinnosťou od: 09.04.99

(111) 153 050
(210) 10419
(540)



S účinnosťou od: 21.04.99

Opravy

Vo vestníku č. 6/1999 na str. 191 bol nesprávne uvedený názov majiteľa zapísanej ochrannej známky č. 184 696.

Správne znenie:

(730) **PETROGAS, spol. s r. o.**, Hollého 742/19, 905 01 Senica, SK;

Vo vestníku č. 10/1998 na str. 139 bol v triede č. 24 nesprávne uvedený zoznam tovarov a služieb vo zverejnenej prihláške ochrannej známky č. 120-95.

Správne znenie:

24 - Textilné valce na potláčanie štítkov a visačiek na pripevnenie na odevy, resp. obaly.

Vo vestníku č. 11/1998 na str. 173 bol nesprávne uvedený zoznam tovarov a služieb zverejnenej prihlášky ochrannej známky č. 688-96.

Správne znenie:

(510) 25 - Pánske, dámske a detské odevy, obuv a doplnky ako kabáty, nepremokavé plášte, saká, kožené saká, športové bundy, vetrovky, kravaty, šatky, šály, rukavice, palčiaky, klobúky, čiapky, šiltovky, chrániče uší, nohavice, džínsy, košeľe, blúzky, svetre, šaty, športové saká, vesty, sukne, kostýmy, dupačky, gamaše, legíny, pančuchové nohavice, ponožky, pančuchy, body, cvičebné trikoty, kombinézy, otepľovačky, lyžiarske oblečenie, tričká, tepláky, T-tričká, polokošeľe, šortky, boxerské trenírky, spodky, spodná bielizeň, podprsenky, slipy, živôtky, pyžamá, nočné košeľe pánske a chlapčenské, nočné košeľe dámske, župany, kúpacie plášte, poltopánky, plátenné topánky, vysoké topánky, čižmy, sandále, papuče, opasky, ťraky, plavky a plážové oblečenie.

Vo vestníku č. 12/1998 na str. 139 bol v triede č. 9 nesprávne uvedený zoznam tovarov a služieb vo zverejnených prihláškach ochranných známk č. 1928-96, 1929-96, 1930-96 a 1931-96.

Správne znenie:

(510) 9 -floppy disky, magnetické disky, optické disky,...

ČASŤ

OZNAČENIA PÔVODU VÝROBKOV

Prevody označení pôvodu

Číslo zápisu	Predchádzajúci majiteľ	Terajší majiteľ	S účinnosťou od:
45	TOKAJ, š. p., 076 33 Slovenské Nové Mesto, SK;	GALAFRUIT & CO, s. r. o., Malá Trňa 202, 076 82 Malá Trňa, SK;	23.04.99

Zápis ďalších užívateľov označenia pôvodu

OP	Ďalší užívateľ OP:	Dátum zápisu:	Účinnosť od:
53	JIHOČESKÉ PIVOVARY, a. s., ul. Karolíny Světlé 4, České Budějovice, CZ;	01.02.1974	26.03.1999

ČASŤ

ÚRADNÉ OZNAMY

Nové zmluvné štáty PCT

Svetová organizácia duševného vlastníctva so sídlom v Ženeve oznamuje, že

- od 3. mája 1999 je **Kostarická republika /CR/** 101. zmluvným štátom PCT. Zmluva nadobudne platnosť 3. augusta 1999.

- od 7. mája 1999 je **Dominické spoločenstvo /DM/** 102. zmluvným štátom PCT. Zmluva nadobudne platnosť 7. augusta 1999.

ZMENY PCT POPLATKOV

Európsky patentový úrad oznamuje, že sa od 1. júla 1999 znižujú poplatky za medzinárodnú rešerš z 2 200,-DEM na 1 848,26 ,-DEM. Nové poplatky sa budú aplikovať iba na prihlášky podané od **1. júla 1999**.